

## USZKODZENIA NASION RZEPAKU W POZBIOROWYM PROCESIE OBRÓBKI

*Andrzej Stepniowski<sup>1</sup>, Bogusław Szot<sup>1</sup>, Stanisław Sosnowski<sup>2</sup>*

<sup>1</sup>Instytut Agrofizyki im. Bohdana Dobrzańskiego PAN, ul. Doświadczalna 4, 20-290 Lublin  
astep@demeter.ipan.lublin.pl

<sup>2</sup>Wyższa Szkoła Inżynierjno-Ekonomiczna, ul. A. Mickiewicza 10, 39-100 Ropczyce

**Streszczenie.** Anomalie pogodowe oraz postęp w hodowli nowych odmian spowodował pojawienie się w uprawie w Polsce jarych odmian rzepaku. Odmiany te z roku na rok stają się bardziej popularne. Jednocześnie przy zbiorze i obróbce pozbiorowej stosowane są maszyny i urządzenia oraz ich regulacje identyczne jak w przypadku rzepaku ozimego. Stąd też istnieje potrzeba poznania właściwości fizycznych nasion rzepaku odmian jarych w celu uniknięcia strat jakościowych podczas zbioru i obróbki pozbiorowej. Niniejsza praca prezentuje kształtowanie się cech jakościowych nasion rzepaku w kolejnych operacjach procesu ich obróbki pozbiorowej. Ponadto opisana została zależność wytrzymałości od wilgotności nasion odmian jarych. Stwierdzono, że najbardziej negatywny wpływ na stan fizyczny nasion rzepaku miał zbiór kombajnowy. Wilgotność w istotny sposób wpływa na wytrzymałość nasion rzepaku – wraz z jej wzrostem maleje odporność nasion na obciążenia ściskające.

**Słowa kluczowe:** rzepak, uszkodzenia mechaniczne, obróbka pozbiorowa

### WSTĘP

Ostatnie dwudziestolecie charakteryzuje trzykrotny wzrost produkcji nasion rzepaku na świecie, a co się z tym wiąże ilością prowadzonych badań naukowych [1,2,3,11]. Wzrost ten jest wynikiem zarówno zwiększenia powierzchni uprawy, jak również postępu w hodowli nowych odmian. Rzekpak jest podstawowym surowcem do produkcji oleju roślinnego w Polsce. Zarówno pod względem powierzchni uprawy, jak i wielkości zbiorów rzepaku Polska należy do czołówki europejskiej. Tradycyjnie w Polsce dominuje rzepak ozimy, jednak anomalie pogodowe (bezsnieżne zimy, przymrozki wiosenne) wymusiły w ostatnich latach uprawę formy jarej [21,24]. Stała się ona dobrą alternatywą zarówno w przy-

padku zniszczenia plantacji w czasie zimy, czy wczesnej wiosny, jak też w przypadku, gdy niemożliwe było wykonanie odpowiednich prac poprzedzających siew na jesieni.

Badania cech fizycznych nasion rzepaku jako surowca dla przemysłu spożywczego prowadzone są w Instytucie Agrofizyki PAN w Lublinie [7,14-24] oraz współpracujących z nim jednostkach [8,9,10,12,13] od szeregu lat. Badania te obejmują szeroki zakres prac począwszy od uprawy roślin, poprzez zbiór, obróbkę pozbiorową, a skończywszy na przechowywaniu nasion. W niniejszej pracy przedstawiono kształtowanie się cech jakościowych nasion w pozbiorowym procesie ich obróbki.

#### MATERIAŁ I METODA

Badania przeprowadzono na materiale pobranym w czasie kolejnych operacji typowego w naszych warunkach pozbiorowego procesu obróbki nasion (rys. 1). Pierwsza próbka (referencyjna) pobierana była po zbiorze kombajnowym dojrzałych nasion. Następne próbki pobierane były po następujących operacjach:

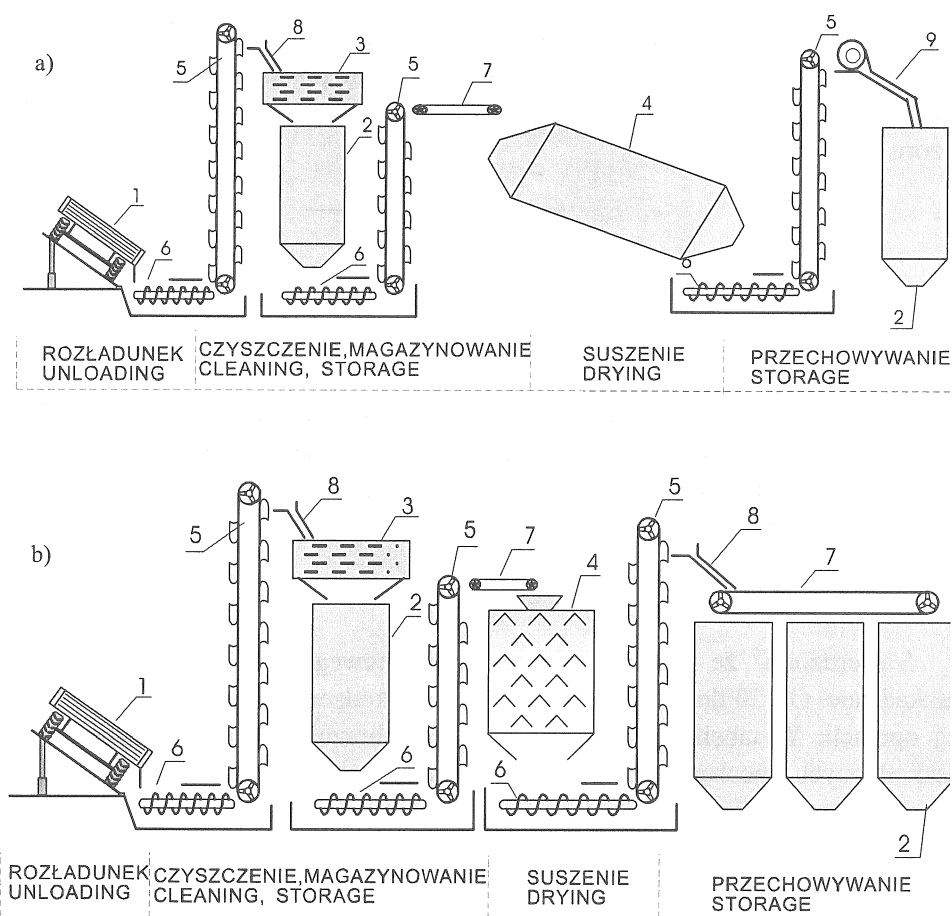
- rozładunku (po transporcie do punktu skupu),
- czyszczeniu,
- magazynowaniu,
- suszeniu,
- przechowywaniu.

Pomiędzy operacjami miał miejsce transport nasion, który realizowany był z wykorzystaniem różnego rodzaju przenośników (śrubowego, redlera, taśmowego, rynien zsypowych itp.).

Za zanieczyszczenia nieużyteczne uważano części łodyg, łuszczyń, nasiona chwastów, zbóż oraz bryłki ziemi i kamienie. Z uwagi na potrzebę oczyszczenia próbki z największych części obcych jakimi były kawałki roślin oraz nasiona inne niż rzepak zanieczyszczenia nieużyteczne oddzielane były bezpośrednio po odważeniu próbki laboratoryjnej (10 g). Zanieczyszczenia oddzielano ręcznie po rozsypaniu próbki cienką warstwą na tacę. Następnie ważono wydzielone zanieczyszczenia i wyrażano w procentach, w odniesieniu do 10 g.

W skład uszkodzeń użytecznych zaliczano makro i mikrouszkodzenia nasion rzepaku. Za makrouszkodzenia uważano połupane części liścieni i łupiny nasiennej oraz nasiona z widocznymi pęknięciami łupiny nasiennej. Oznaczanie zawartości makrouszkodzeń wykonywano po odseparowaniu zanieczyszczeń nieużytecznych. Nasiona separowano na nasiona z widocznymi uszkodzeniami

i ich kawałki oraz nasiona całe. Ze względu na żółty kolor liścieni i aksamitno czarny kolor łupiny segregacja nasion uszkodzonych i nienaruszonych nie nastęczała kłopotów. Metoda ta jest powszechnie stosowana w przemyśle tłuszczowym. Wydzieloną frakcję zanieczyszczeń ważono i wyrażano w procentach w odniesieniu do 10 g.



Rys. 1. Schemat pozbiorowej obróbki nasion rzepaku

1 – przyczepa, 2 – silos, 3 – wialnia, 4 – suszarka, 5 – podnośnik kubekowy, 6 – przenośnik śrubowy, 7 – przenośnik taśmowy, 8 – rynna zsykowa, 9 – transporter pneumatyczny

Fig. 1. Scheme of postharvest handling of rapeseed

1 – trailer, 2 – silo, 3 – fanner, 4 – drier, 5 – bucket elevator, 6 – belt conveyor, 7 – belt conveyor, 8 – chute, 9 – pneumatic conveyor

Po odseparowaniu zanieczyszczeń nieużytecznych i makrouszkodzeń sprawdzano zawartość mikrouszkodzeń. W tym celu pobierano sto nasion i umieszczano je na zwilżonej bibule, gdzie pęczniały i po dwu godzinach możliwe było policzenie ilości nasion z pękniętą łupiną. Ilość mikrouszkodzeń określono w procentach. Wyniki tego oznaczania wyrażano jako średnią arytmetyczną z 10 powtórzeń.

Wykonano również badania laboratoryjne wpływu wilgotności nasion na ich wytrzymałość. Badania te przeprowadzono ściskając pojedyncze nasiona rzepaku odmian jarych (Star, Margo i BOH102) obliczając ich wytrzymałość według wzoru [4,5,6]:

$$\sigma = \sqrt{\frac{\int_{x_0}^{x_1} F(x) dx}{\frac{V_0 s}{r} \left[ \frac{2\chi s}{r} + \frac{3}{E} (1 - \mu) \right]}} \quad (1)$$

gdzie:  $F$  – siła [N],  $x$  – odkształcenie [mm],  $V_0$  – objętość początkowa nasienia [mm<sup>3</sup>],  $s$  – grubość okrywy nasiennej [mm],  $E$  – pozorny moduł sprężystości [MPa],  $\mu$  – współczynnik Poissona,  $r$  – promień nasienia [mm],  $\chi$  – współczynnik ściśliwości oleju [mm<sup>3</sup>·N<sup>-1</sup>]

## WYNIKI

Stwierdzono, że podczas zbioru kombajnowego nasiona są najbardziej uszkodzane. Od 50 do 90% końcowej ilości uszkodzeń nasion powstaje w czasie tej operacji. W tabeli 1 przedstawiono dane obrazujące zmiany liczby nasion uszkodzonych mechanicznie (zanieczyszczeń użytecznych) w kolejnych operacjach, w zależności od punktu skupu.

Prezentowane dane pochodzą z różnych lat, co uwidacznia się różnicami w poziomie uszkodzeń. Różnice te wynikają ze zróżnicowania warunków atmosferycznych podczas zbioru oraz charakterystyki plantacji rzepakowych w poszczególnych latach. Dane dotyczące cukrowni pochodzą z okresu kiedy wykonywały one suszenie rzepaku i nie uwzględniają mikrouszkodzeń, których oznaczano.

Rozpatrując poszczególne punkty skupu należy stwierdzić, że w cukrowniach na końcu cyklu obróbki zawartość nasion uszkodzonych mechanicznie wzrastała dwukrotnie w stosunku do pierwotnej ich ilości po zbiorze (od 1,6% po zbiorze, do 3,2% na końcu cyklu). Natomiast w innych skupach ilość ta na końcu obróbki

wzrastała, ale nie w tak dużym stopniu jak w przypadku cukrowni. Przyczyną tak dużego wzrostu uszkodzeń rzepaku w cukrowniach był transport suchych nasion (po suszeniu). Był to transport pneumatyczny, w którym prędkość nasion mogła wynosić do ok. 20-25 m·s<sup>-1</sup>. Każde uderzenie z taką prędkością mogło powodować pęknięcie łupiny nasiennej, bądź nawet rozbitcie nasienia. Podczas następujących po zbiorze operacji stopniowo narastała ilość nasion uszkodzonych. Wzrost ten był różny w poszczególnych operacjach. Jak wspomniano, w cukrowniach największy wzrost notowano podczas transportu nasion po suszeniu, natomiast w innych punktach skupu kolejne operacje powodowały wzrost uszkodzeń w podobnym zakresie.

**Tabela 1.** Całkowita ilość nasion mechanicznie uszkodzonych w kolejnych operacjach ich obróbki w zależności od punktu skupu (%)

**Table 1.** Dependence of total number of damaged seeds within successive operation of postharvest handling (%)

Punkty skupu Purchase points	Cukrownie Sugar factories	PZZ Cereals factory	CN Seed center	ZPT Oil factory
Rozładunek Unloading	1,6	3,3	2,6	7,5
Mag. nas. mokrych Silo of moisture seed	1,6	2,8	2,8	8,0
Przed suszeniem Before drying	1,5	3,6	2,6	8,9
Po suszeniu After drying	1,7	3,9	2,8	9,1
Mag. nas. suchych Silo of dried seed	3,2	4,8	3,0	8,2

W tabeli 2 zestawiono podstawowe cechy jakościowe nasion rzepaku pochodzącego z badanych punktów skupu. Wilgotność nasion po suszeniu w większości przypadków odpowiadała normie. Jedynie rzepak suszony w cukrowniach miał średnio wyższą wilgotność niż rzepak suszony w pozostałych punktach skupu. Nasiona przypalone spotykane były jedynie sporadycznie. Stwierdzono nieefektywność operacji czyszczenia, która powodowała usunięcie jedynie największych zanieczyszczeń. Zawartość zanieczyszczeń nieużytecznych była wyższa w nasionach pochodzących z cukrowni, gdzie średnio wynosiła 4,1%, a w najniższa była w PZZ-tach, gdzie wynosiła 1,7% (2,1% w GS-ach i PGR-ach). Wykonywanie jedynie zgrubnego czyszczenia nasion wpływało na notowane przekroczenia ilości tej frakcji

dopuszczonej normą. Zestawienie to jednoznacznie wskazuje na cukrownie jako na te punkty skupu, z których rzepak miał najgorsze cechy jakościowe. Rezygnacja z suszenia rzepaku w tych punktach, spowodowana spadkiem produkcji nasion rzepaku w Polsce, miała korzystny wpływ na cechy jakościowe surowca dla przemysłu tłuszczowego notowany w ostatnich latach.

**Tabela 2.** Porównanie cech jakościowych nasion rzepaku w zależności od punktu skupu  
**Table 2.** Comparison of quality features of rapeseed according to purchase point

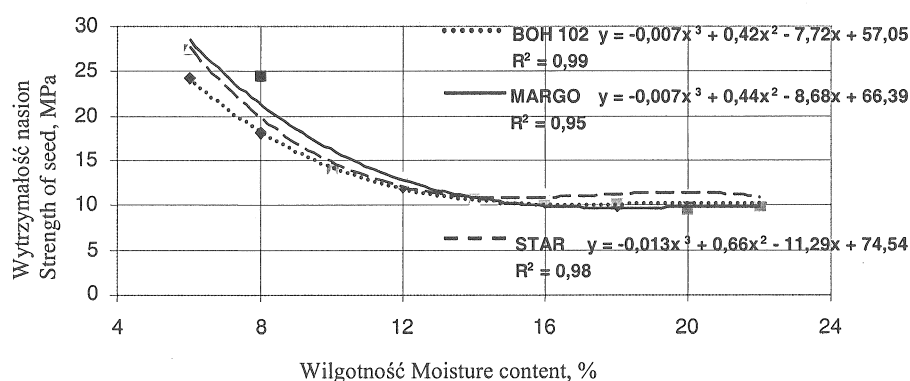
Punkty skupu Purchase points	Wilgotność Moisture (%)	Uszkodzenia mechaniczne Mechanical damage (%)	Zaniecz. nieużyteczne Unusable contamination (%)
Cukrownie Sugar factories	7,2	3,5	4,1
PZZ-ty Cereals factories	6,9	2,1	1,7
Inne Others (GS, PGR, CN)	6,8	2,7	2,1

Rozpatrując skup w Zakładach Przemysłu Tłuszczowego, który był głównym odbiorcą rzepaku z terenu objętego badaniami, należy stwierdzić, że całkowita ilość uszkodzeń wzrastała podczas procesu obróbki nasion aż do operacji suszenia, po czym ilość nasion uszkodzonych nieznacznie zmalała. Decydował o tym spadek liczby mikrouszkodzeń, który istotnie obniżał całkowitą ilość uszkodzonych nasion na końcu całego cyklu. Natomiast zawartość makrouszkodzeń wzrastała nieznacznie aż do ostatniej operacji, czyli transportu suchego rzepaku, gdzie również zanotowano jej spadek.

Ilość zanieczyszczeń nieużytecznych wykazała tendencję do spadku w kolejnych operacjach, jednak zanotowane różnice były statystycznie nieistotne, nawet dla operacji czyszczenia na wialni.

Wilgotność nasion w skupie wahała się w zależności od roku w granicach 12-18%, a po suszeniu wynosiła od 5 do 8%. Końcowa wilgotność zależała od warunków suszenia dostosowywanych do wilgotności początkowej nasion oraz typu suszarki. Od wyżej wymienionych czynników uzależniona była też temperatura nasion po suszeniu. W zależności od typu suszarki (zamontowana sekcja schładzania lub jej brak) temperatura nasion na wyjściu z suszarki wahała się w granicach 40-55°C.

Wytrzymałość nasion rzepaku w istotny sposób zależy od wilgotności. Wraz z jej wzrostem wytrzymałość nasion maleje. Najwyższą wytrzymałość mają nasiona suche (ok. 6%), natomiast nasiona o wilgotności 14% i wyższej są najmniej wytrzymałe na obciążenia zewnętrzne (rys. 2).



Rys. 2. Zależność wytrzymałości nasion rzepaku od ich wilgotności

Fig. 2. Strength to moisture content dependence for rapeseed

#### DYSKUSJA

Stwierdzono, że najwięcej uszkodzeń mechanicznych nasion powstaje podczas zbioru kombajnowego (10 do 50% końcowej, całkowitej zawartości nasion uszkodzonych). Nasiona uszkodzone stanowią od 1,6 do 7,5% całkowitej ilości nasion, a zawartość zanieczyszczeń nieużytecznych wahała się od 1,7 do 4,1%. W czasie obróbki pozbiorowej ilość nasion uszkodzonych wzrosła. Nie stwierdzono istotnych różnic statystycznych poziomu uszkodzeń mechanicznych pomiędzy badanymi punktami skupu. Mogło to być spowodowane podobnym wyposażeniem tych punktów, a także podobnymi parametrami pracy urządzeń i maszyn. Stwierdzono natomiast duże zróżnicowanie ilości nasion uszkodzonych w poszczególnych latach. Związane to było z różną wilgotnością nasion podczas zbioru wynikającą z warunków atmosferycznych. Wytrzymałość nasion rzepaku maleje ze wzrostem wilgotności. Najbardziej wytrzymałe na obciążenia są nasiona suche. Nasiona o wilgotności powyżej 14% mają ponad dwukrotnie niższą wytrzymałość od nasion suchych.

## WNIOSKI

1. Zbiór kombajnowy powoduje od 10 do 50% całkowitej ilości uszkodzeń mechanicznych nasion rzepaku w całym cyklu zbioru i obróbki pozbiorowej.
2. Ilość nasion uszkodzonych mechanicznie wzrasta w kolejnych operacjach pozbiorowego cyklu obróbki. Procent nasion uszkodzonych mechanicznie na końcu tego cyklu zawierał się w granicach od 1,6 do 7,5%, a zawartość zanieczyszczeń nieużytecznych była w granicach 1,7-4,1%.
3. Zawartość zanieczyszczeń i nasion uszkodzonych mechanicznie były podobne w punktach skupu, natomiast oba te parametry zmieniały się w zależności od roku, w którym prowadzono badania.
4. Wytrzymałość nasion rzepaku na obciążenia ściskające istotnie zależy od ich wilgotności. Wraz ze wzrostem wilgotności maleje wytrzymałość nasion.
5. Wartość naprężenia maksymalnego zmieniała się w granicach od 25,6 MPa dla nasion odmiany Margo o wilgotności 6% do 9,3 MPa dla nasion tej samej odmiany przy wilgotności 22%.
6. Nie zanotowano statystycznie istotnych różnic wytrzymałości nasion poszczególnych odmian.

## PIŚMIENNICTWO

1. **Bilanski W.K.:** Damage resistance of seed grains. Transactions of the ASAE, Vol. 9, No. 3, 360-363, 1966.
2. **Bilanski W.K., Fischer D.R.:** Thermal conductivity of rapeseed. Transactions of the ASAE, Vol. 19, No. 4, 788-791, 1976.
3. **Bilanski W., Szot B., Kushwaha R.L., Stępniewski A.:** Comparison of strength features of rape siliques and seeds for varieties cultivated in various countries. Int. Agrophysics, 8, 177-184, 1994.
4. **Davison E., Meiering A.G., Middendorf F.J.:** A theoretical stress model of rapeseed. Canadian Agricultural Engineering, Vol. 21, No. 1, 45-46, 1979.
5. **Davison E., Meiering A.G., Middendorf F.J.:** Die festigkeit der samenschale von rapskörnern bei mechanischer druckbelastung. Grundl. Landtechnik, Vol. 30, No. 6, 181-184, 1980.
6. **Davison E., Middendorf F.J., Bilański W.K.:** Mechanical properties of rapeseed. Canadian Agricultural Engineering, Vol. 17, No. 1, 50-54, 1975.
7. **Dobrzański B., Stępniewski A.:** Modulus of elasticity of rapeseed shell. Proceedings of 8-th. International Rapeseed Congress, Saskatoon, Kanada, 1256-1260, 1991.
8. **Fornal J., Sadowska J., Jaroch R., Kaczyńska B., Winnicki T.:** Effect of drying of rapeseeds on their mechanical properties and technological usability. Int. Agrophysics, vol. 8, 2, 215-224, 1994.
9. **Gieroba J., Dreszer K., Grundas S.:** Uszkodzenia ziarna w zespołach roboczych kombajnu zbożowego. Roczn. Nauk Roln., 76-C4, 87-95, 1986.
10. **Kutzbach H.D., Szot B., Stępniewski A., Dobrzański B.:** Some mechanical properties of rapeseed v. Ceres. 6. Tagung Agrophysik - Physik und Landwirtschaft, Bad Honnef, 23, 1992.
11. **Mohsenin N.N.:** Physical properties of plant and animal materials. Gordon and Breach Science Publishers, New York, London, Paris 1978.



12. **Sosnowski S.:** Odporność nasion fasoli na obciążenia dynamiczne. Zesz. Probl. Post. Nauk Roln., 351, 52-57, 1988.
13. **Sosnowski S., Pyzik J., Sosnowska E.:** Uszkodzenia mechaniczne nasion soi w procesie zbioru, czyszczenia i suszenia. Biuletyn IHAR, nr 164, 61-63, 1987.
14. **Stępniewski A., Dobrzański B.:** Higher temperature of rapeseeds as a factor affecting their mechanical resistance. Proceedings of 8-th. International Rapeseed Congress, Saskatoon, Kanada, 1246-1250, 1991.
15. **Stępniewski A., Kutzbach H.D., Szot B.:** Effect of spatial orientation of rapeseed on its strength. Int. Agrophysics, 8, 333-337, 1994.
16. **Stępniewski A., Szot B., Dobrzański B.:** Effect of temperature on Young's modulus of rapeseed. Proceedings of International Conference on Agricultural Engineering, Pekin, Chiny, III-197-199, 1992.
17. **Stępniewski A., Szot B.:** Postharvest operations and quality of rapeseed. Proceedings of 9th. International Rapeseed Congress, Cambridge, England, I, 232-234, 1995.
18. **Stępniewski A., Szot B.:** Quality of rapeseed in postharvest handling. Preprints of workshop on Control Applications in Post-Harvest and Processing Technology, CAPPT'95, Ostenda, Belgium 1995.
19. **Stępniewski A., Szot B., Fornal J., Sadowska J.:** Drying conditions and mechanical properties of rapeseed. J. Food Physics, Supplement 2, 86-89, 1994.
20. **Stępniewski A., Szot B.:** Zmiany parametrów jakościowych rzepaku podczas suszenia. Nauka Praktyce Rolniczej, Kraków, z. 3, 51-54, 1996.
21. **Stępniewski A.:** Cechy geometryczne nasion rzepaku. Inżynieria Rolnicza, 2001, 10, 67-72.
22. **Szot B., Stępniewski A.:** Chosen mechanical properties of rapeseeds ver. Jet Neuf. Zesz. Probl. Post. Nauk Roln., z. 389, 215-219, 1991.
23. **Szot B., Stępniewski A.:** Studies on mechanical properties of rape in the aspect of its quantity and quality losses. Zemedelska Technika, 41, 133-136, 1995.
24. **Szot B., Stępniewski A.:** Czyszczenie, suszenie i przechowywanie rzepaku, Wieś Jutra, 2 (43), 39-42, 2002.

## MECHANICAL DAMAGE OF RAPESEED DURING POST-HARVEST PROCESSING

*Andrzej Stępniewski<sup>1</sup>, Bogusław Szot<sup>1</sup>, Stanisław Sosnowski<sup>2</sup>*

<sup>1</sup>Institute of Agrophysics, Polish Academy of Sciences, ul. Doświadczalna 4, 20-290 Lublin  
astep@demeter.ipan.lublin.pl

<sup>2</sup>School of Engineering and Economics, ul. A. Mickiewicza 10, 39-100 Ropczyce

**Abstract.** Weather anomalies as well as breeding advances caused growing of spring varieties in Poland. Spring varieties are more popular from year to year. At the same time the same machines and their regulations as in case of winter varieties are used during harvesting and postharvest handling. Therefore there is a need to study physical properties of spring rapeseed in order to avoid quality losses during harvesting and postharvest handling. The paper characterises quality features of rapeseed from harvesting to storage. Moreover the influence of moisture content on spring rapeseed strength is described. It was stated that the most negative influence on physical state of seeds had combine harvesting. The Moisture content significantly influenced seed strength – resistance to external compression loads decreased with the increase of the moisture content.

**Keywords:** rapeseed, mechanical damage, post-harvest handling

