

## ИНТЕНСИФИКАЦИЯ ОЧИСТКИ ПОВЕРХНОСТНО-ЛИВНЕВЫХ СТОЧНЫХ ВОД

Степан Эпоян, Сергей Лукашенко, Наталия Гетманец

Харьковский национальный университет строительства и архитектуры  
Адрес: Украина, г. Харьков, ул. Сумская, 40  
E-mail: nanas85@mail.ru

**Аннотация:** В работе представлены современные методы очистки поверхностно-ливневых сточных вод. Рассмотрены некоторые направления усовершенствования очистки поверхностно-ливневых сточных вод от взвешенных веществ и нефтепродуктов. Показаны структура и физико-химические свойства пенополиуретанов. Приведены результаты исследований по очистке нефтесодержащих сточных вод с применением фильтра с пенополиуретановой загрузкой. Определены основные параметры работы фильтра.

**Ключевые слова:** поверхностно-ливневой сток, пенополиуретан, нефтепродукты, взвешенные вещества, фильтрование, очистка, фильтр, эффект очистки

### ВВЕДЕНИЕ

Атмосферные осадки, выпадающие над городами, являются естественным средством оздоровления городского воздушного бассейна и санитарной уборки территории. Частицы пыли, не осевшие аэрозоли, выхлопные газы и прочие загрязнения, содержащиеся в атмосферном воздухе, увлекаются дождевыми каплями или хлопьями снега, а затем смываются в канализационную сеть вместе с загрязнениями, накапливающимися на поверхности крыш, тротуаров, городских проездов. Естественно, атмосферные воды значительно загрязняются при прохождении приземных слоев атмосферы и особенно в процессе стока по поверхности городских водосборов. Степень загрязнения стока различна. Содержание в нем загрязняющих веществ зависит от их концентрации в атмосферном воздухе и на открытых городских поверхностях к моменту выпадения осадков [4, 9, 11].

Поверхностные сточные воды с территории городов загрязнены различными органическими и неорганическими веществами в растворенном, эмульгированном и нерастворимом состоянии. В зависимости от условий формирования этих стоков концентрация взвешенных веществ в них колеблется в пределах 300-4000 мг/л, нефтепродуктов – 5-45 мг/л, БПК<sub>полн</sub> – 80-120, ионов тяжелых металлов – 0,1-10 мг/л [1, 8, 17, 25].

Дождевые и талые воды, стекающие с застроенных территорий, до недавнего времени считались не представляющими серьезной опасности для водоемов. Отвод их представлялся необходимым лишь по соображениям благоустройства территории.

В настоящее время установлено, что дождевые и талые воды, стекающие с территорий городов и площадок промышленных предприятий, значительно загрязнены и не могут сбрасываться в водоемы без ограничений [4, 9, 14, 21, 22]. Поэтому организованный отвод с последующим

обезвреживанием дождевых и талых вод в настоящее время является не только инженерной, но и санитарной необходимостью.

В отличие от хозяйственно-бытовых сточных вод, которые характеризуются сравнительно небольшими колебаниями расходов по сезонам года и часам суток, и от производственных сточных вод, которые в большинстве случаев не колеблются по сезонам года, а изменяются по часам суток в зависимости от сменности работы предприятия, дождевые сточные воды резко отличаются по расходу. Расходы эти эпизодичны и в основном наблюдаются на территории Украины лишь в течение шести – восьми месяцев в году. На территории Украины в течение короткого периода времени, исчисляемого минутами, расходы дождевых вод могут достигать 50 - 100 л/(с·га), а в течение года 1200 – 2500 м<sup>3</sup>/га. Суммарная продолжительность стокообразующих дождей за год обычно не превышает 250 ч. [8, 13].

Следовательно поверхностный сток воздействует на водные объекты периодически, причем интенсивность воздействия резко колеблется. Подавляющее количество жидких осадков выпадает в виде дождей малой интенсивности и расходы талого стока, как правило, также невелики. Следовательно, большая часть накапливающихся на территории водосборного бассейна загрязнений выносится в водоемы с небольшими расходами воды. Кроме того, при определении пропускной способности очистных сооружений ориентация на максимальные расходы ливневого стока редкой повторяемости, на прием и отведение которого рассчитывается сеть дождевой канализации, нецелесообразна, так как это приводит к повышенным затратам на строительство очистных сооружений при их кратковременной работе на полную производительность.

### АНАЛИЗ ПУБЛИКАЦИЙ МАТЕРИАЛОВ, МЕТОДОВ

В зависимости от предъявляемых требований, разработаны очистные сооружения, использующие различные методы очистки: механическая, физико-химическая и др., позволяющие эффективно обезвреживать сточные воды от вредных примесей.

Одним из широко распространенных методов очистки поверхностных стоков является отстаивание. Этот метод выделяет из сточных вод оседающие и всплывающие механические примеси.

Как показывают исследования [8], поверхностный сток наряду с тонкодисперсными частицами содержит и крупные механические примеси, для выделения которых целесообразно применять песколовки. По данным исследований кинетики отстаивания, в дождевом стоке содержание частиц песка с гидравлической крупностью более 15 мм/с колеблется в пределах от 10 до 15%, а в талом стоке – до 20%.

Для удаления основной массы взвешенных веществ и нефтепродуктов поверхностного стока применяются различные конструкции отстойных сооружений, горизонтальные и радиальные отстойники, нефтеловушки, пруды-накопители и т.п. [2, 3, 19]. В последнее время для очистки поверхностного стока начинают применяться тонкослойные полочные отстойники, а также тонкослойные блоки для интенсификации работы прудов-отстойников. Для очистки поверхностного стока до недавнего времени широко применялись пруды-отстойники, сооружения закрытого типа (подземные) и стационарные щитовые заграждения в акватории водоема. Из перечисленных типов отстойных сооружений наиболее эффективными являются пруды-отстойники. Однако эффективность очистки данных сооружений относительно невысока: концентрация взвешенных веществ в воде, выходящей из прудов-отстойников, колеблется в пределах от 20 до 70 мг/л, а содержание нефтепродуктов – от 3 до 7,2 мг/л. Кроме того, подобные сооружения громоздки, вызывают большие трудности при удалении осадка и всплывших нефтепродуктов и занимают большую земельную площадь [8, 20].

В последнее время нашли широкое применение конструкции тонкослойных отстойников [8, 23, 28] для очистки самых разнообразных категорий сточных вод. Использование метода отстаивания в тонком слое позволяет значительно интенсифицировать процесс выделения механических примесей и обеспечить высокую степень осветления в сооружениях, требующих малых площадей и объемов. Эффективность работы тонкослойного отстойника торцевого типа на поверхностном стоке с концентрацией взвешенных веществ 800-3000 мг/л и содержанием нефтепродуктов 20-80 мг/л. Остаточное содержание взвешенных веществ в очищенной воде колеблется от 8-10% (при скорости движения воды в межполочном пространстве 1 мм/с) до 30-40% (при скорости 10 мм/с) от начальной

концентрации в поступающем поверхностном стоке [8, 20].

Очистка промышленно-ливневых сточных вод от нефтепродуктов и взвешенных веществ на сооружениях механической очистки не приносят существенного эффекта. Учитывая, что взвешенные вещества представлены мелкодисперсными частицами, а нефтепродукты – керосином, бензином, маслами, их извлечение в отстойниках составляет 10-20%. В следствии чего требуется дальнейшая доочистка.

Для интенсификации осветления поверхностного стока и обеспечения более глубокой степени очистки, чем достигается в отстойных сооружениях, воду очищают способом фильтрования через различные загрузки из природных и синтетических материалов, обрабатывают коагулянтами [6] и флокулянтами. В настоящее время широко используются фильтры с загрузкой из песка, керамзита, различных полимерных материалов, древесной стружки и др [5, 10, 12, 16, 24, 26].

Отличительной чертой поверхностного стока является возможность повышения концентрации взвешенных веществ, поступающих на фильтры. В этих условиях традиционные песчаные фильтры хотя и обеспечивают удаление основной массы загрязнений, но имеют ряд недостатков: низкую производительность, сложности при регенерации фильтрующего слоя и эксплуатации в условиях периодического поступления сточных вод на очистку. Аналогично песчаным загрузкам не решает проблемы и использование керамзита, вулканических шлаков, торфа, цеолитов и др. [5, 12].

Из фильтров с природной загрузкой для доочистки поверхностного стока успешно применяют каркасно-засыпные фильтры. Конструкция каркасно-засыпного фильтра обеспечивает стабильный эффект очистки при значительных колебаниях качества и количества исходной воды, что весьма важно при очистке поверхностного стока, поскольку позволяет осуществлять промывку фильтрующей среды любой интенсивности без опасности смещения поддерживающих гравийных слоев. Преимуществом этих фильтров является возможность использования контактной коагуляции. Исследования этой конструкции фильтра для доочистки поверхностного стока машиностроительного предприятия показали, что при безреагентном фильтровании концентрация взвешенных веществ и нефтепродуктов в фильтрате не превышает соответственно 5 и 3 мг/л. Продолжительность фильтроцикла при скорости фильтрования 10 м/ч в зависимости от исходной загрязненности воды доставляет 30...36 ч. Контактная коагуляция позволяет обеспечить при той же скорости фильтрования концентрацию взвешенных веществ 3 мг/л и нефтепродуктов

1...1,5 мг/л, продолжительность фильтроцикла при этом составляет 20...24 ч [8].

В последнее время проводятся исследования полимерных материалов, которые отличались бы большей грязеемкостью, обладали невысоким темпом прироста потерь напора при загрязнении и относительно простой регенерацией. Целесообразность применения фильтрующих полимерных материалов, имеющих олеофильные свойства, обуславливается значительным поступлением на фильтры содержащихся в поверхностном стоке нефтепродуктов. В качестве таких фильтрующих материалов все большее распространение получают полимерные высокопористые полистирол [10, 24] и пенополиуретан [7, 16, 18, 26, 27]. Применение синтетических материалов, обладающих высокой сорбционной емкостью, пористость которых достигает 95%, позволяет существенно повысить скорость фильтрования, увеличить продолжительность фильтроцикла и осуществлять процесс очистки с меньшими затратами по сравнению с обычными зернистыми фильтрами.

Учитывая химическое строение пенополиуретана и его пористость, вибро- и ударопрочность, высокие сорбционные свойства, стойкость по отношению к нефтепродуктам, простоту регенерации и низкую стоимость, которые делают его использование для обработки поверхностно-ливневых сточных вод содержащих нефтепродукты экономически и технологически целесообразным.

## ЦЕЛЬ И ПОСТАНОВКА ЗАДАЧИ ИССЛЕДОВАНИЙ

Защита водоемов от загрязнения нефтепродуктами является одной из важнейших задач охраны окружающей среды. По мере растущего загрязнения водоемов нормы на сброс в них сточных вод, содержащих нефтепродукты, становятся все более жесткими. Особенно высокие требования предъявляются при сбросе сточных вод в черте города, когда нет возможности учитывать разбавление. Содержание нефтепродуктов при этом не должно превышать 0,3 мг/л для водоемов хозяйственно-питьевого и культурно-бытового использования и 0,05 мг/л для водоемов рыбохозяйственного назначения. Однако достижение этих норм является сложной задачей.

Одним из наиболее эффективных способов удаления нефти и нефтепродуктов с поверхности воды является их поглощение различными веществами и материалами. Особое место среди всех поглощающих материалов занимают эластичные вспененные полиуретаны.

К пенополиуретанам относят полимеры, содержащие в цепи уретановые группы. В

остальном химическое строение цепи полиуретана может быть различным.

Сочетание в полиуретановой цепи различных функциональных групп, таких как: уретановые  $-OCONH-$ , простые эфирные  $-O-$ , сложные эфирные  $-C(O)-O-$ , амидные  $-C(O)-NH-$ , мочевиные  $-NH_2-C(O)-NH_2-$ , ароматические  $-C_6H_6-$ , и алифатические  $-CH_2-$ , создает благоприятные условия для образования различного характера связей с молекулами многих веществ.

Состав нефтесодержащих сточных вод отличается большой сложностью и разнообразием и зависит от вида, назначения, технологии производства и характеристики исходного сырья. По дисперсному составу нефтепродукты в сточных водах могут быть в свободном, эмульгированном и растворенном состоянии.

Основную массу нефтепродуктов составляют углеводороды трёх классов:

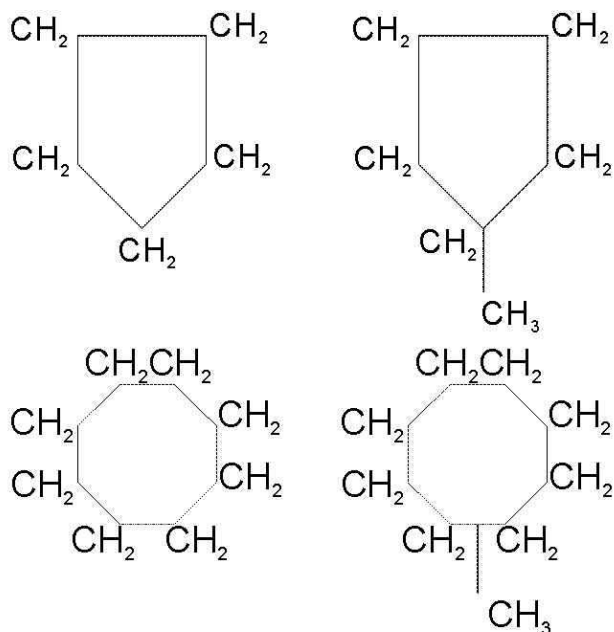
1. насыщенные: парафины  $C_nH_{2n+2}$  или

алканы, которые в свою очередь состоят из: н-алканов  $CH_3-(CH_2)_n-CH_3$ ,

изоалканов  $R-\underset{\substack{| \\ R}}{CH}-R$  и ненасыщенные

алкены  $R-CH=CH-R$ ;

2. нафтены: циклопентан, метилциклопентан, циклогексан и метилциклогексан,



3. ароматические  $C_6H_6$ .

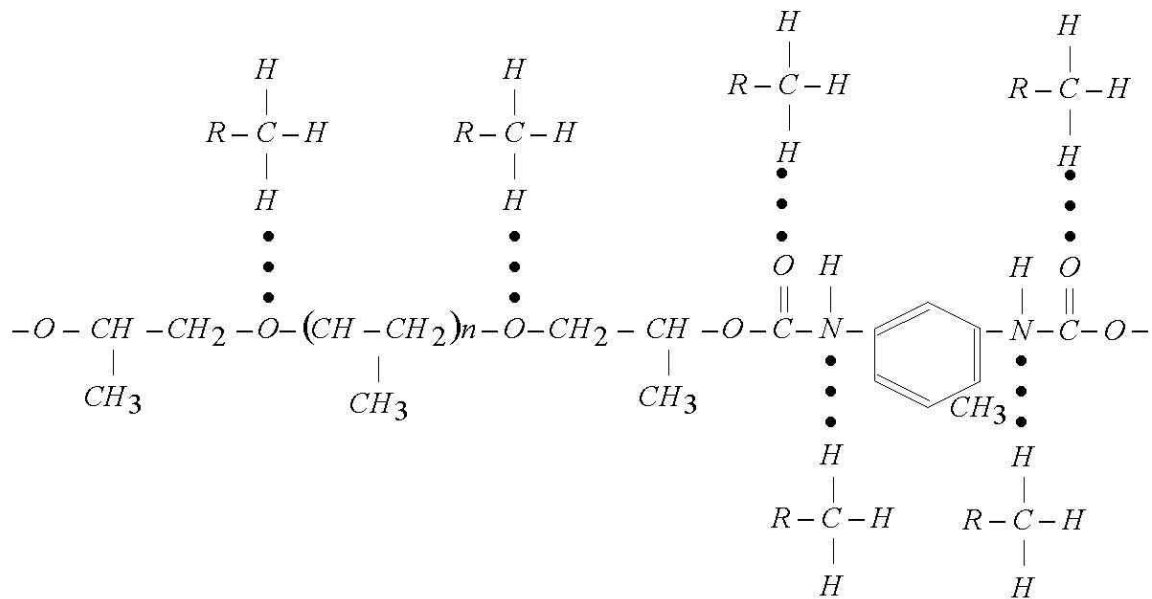


Рис.1. Схема сорбции нефтепродуктов эластичным пенополиуретаном  
Fig. 1. The scheme of oil sorption elastic foam polyurethane

Между углеводородами, содержащимися в нефтепродуктах, и различными по характеру функциональными группами в полиуретановой цепи создаются условия для Ван-дер-Ваальсового взаимодействия. Ввиду того, что в процессе межмолекулярного взаимодействия большая часть этих групп связывается между собой, то в образовании данных связей между эластичным пенополиуретаном и нефтепродуктами принимают участие свободные группы атомов, находящиеся на поверхности ассоциатов.

Согласно [15] в полиуретанах образуются межмолекулярные связи, в частности водородные. Так как пенополиуретан является смешанным полимером, то сложноэфирная группа участвует в образовании водородных связей в гораздо большей степени, чем в чистых сложных полиэфирах. Это обуславливает прочностные свойства пенополиуретана. Таким образом, чем больше водородных связей, тем пенополиуретан прочнее. Наличие протоноакцепторных атомов кислорода в структуре пенополиуретана обеспечивает возможность водородного связывания карбоксилсодержащих компонентов нефтепродуктов исследуемых стоков. В образовании Н-связи могут участвовать водороды уретанового звена (свободные N-H группы) и олефины нефтепродуктов.

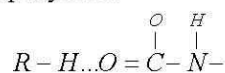


Схема возможной сорбции пенополиуретаном нефтепродуктов представлена на рис. 1. Как видно из рисунка протоноакцепторная группа  $-O$  и протонодонорная группа  $=N-H$  в уретановой группе пенополиуретана определяют возможность водородного связывания с олефинами нефтепродуктов.

Как видно из выше изложенного пенополиуретан является хорошим сорбентом нефтепродуктов находящихся в поверхностно-ливневых сточных водах благодаря своим физико-химическим свойствам.

Для подтверждения данных исследований создана фильтровальная установка, принципиальная схема которой представлена на рис. 2, в которой проверили очистку дождевых сточных вод от нефтепродуктов и взвешенных веществ.

Фильтр изготовлен в виде металлической колонны диаметром 100 мм и высотой 1500 мм, с загрузкой из эластичного пенополиуретана.

Исследования проводили на имитатах дождевых сточных вод в лабораторных условиях.

Модульный сток получали путем перемешивания соответствующих количеств нефтепродуктов, взвешенных веществ и водопроводной воды в смесительном баке 10 при помощи высокоскоростной мешалки 9. После чего имитат самотеком по трубопроводу 4 оборудованному запорной арматурой через патрубок 3 поступает в фильтрующую колонну 1. Очищенная вода отводится через патрубок 6 трубопроводом 7 с запорной арматурой в бак чистых стоков 8. Фильтровальная установка 1 оснащена съемными крышками 2 и 5 предназначенными для загрузки и выгрузки фильтрующего материала. В нижней и верхней частях фильтрующей загрузки установлены перфорированные перегородки, служащие для ее удержания. Фильтрацию проводили сверху вниз, так как при подаче сточных вод в обратном направлении траектория движения частиц нефтепродуктов и очищаемых сточных вод совпадала, и при этом ухудшалось качество фильтрата.

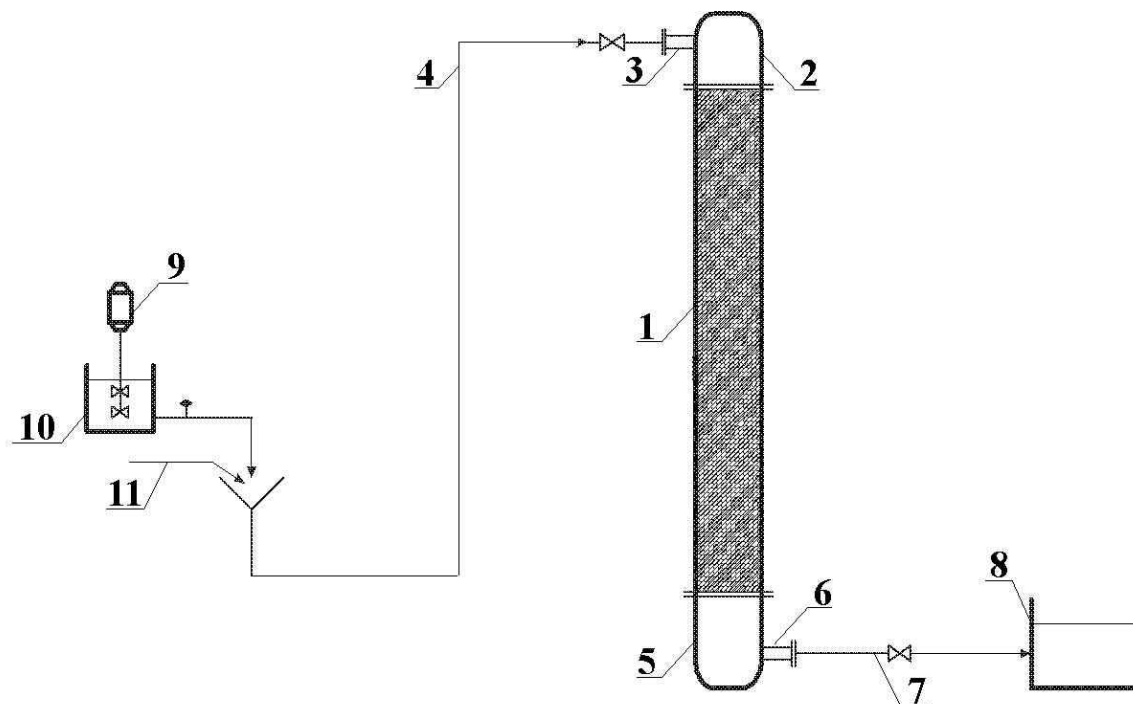


Рис. 2. Технологическая схема лабораторной установки  
Fig. 2. Technological scheme of the laboratory setup

По окончании фильтрования фильтрующий материал выгружался и регенерировался механическим способом.

Исследования фильтрующей загрузки проводились при:

- скорости фильтрования, которая была принята одинаковой в обоих случаях, 15 м/ч;
- высоте слоя загрузки – 1,5 м;
- плотности загрузки – 60 кг/м<sup>3</sup>.

Одной из важнейших технологических характеристик, определяющих эффективность работы фильтра, является нефтегязеёмкость, получаемая определением количества нефтепродуктов, задержанных фильтрующей загрузкой в течение рабочего цикла. Увеличение нефтегязеёмкости фильтра позволяет увеличить продолжительность фильтрования и соответственно уменьшить количество регенераций в определённый промежуток времени, что повышает

технологические и технико-экономические показатели фильтра.

При выборе высоты слоя фильтрующей загрузки исходили из возможности достижения максимальной нефтегязеёмкости фильтрующей загрузки. Согласно проведенным исследованиям нефтегязеёмкость при высоте слоя 1,5 м составляет 15 кг нефтепродуктов на 1 кг пенополиуретана. Также ее можно представить как 0,5 м<sup>3</sup> нефтепродуктов на 1 м<sup>3</sup> пенополиуретана.

Результаты исследований очистки поверхностно-ливневого стока через загрузку из эластичного пенополиуретана от взвешенных веществ и нефтепродуктов представлены в табл. 1 и табл. 2 соответственно. Каждый результат по определению глубины очистки ливневых сточных вод является средним арифметическим из двух параллельных опытов, рандомизированных по времени.

Таблица 1. Эффект очистки поверхностно-ливневых сточных вод от нефтепродуктов  
Table 1. The effect of surface treatment of storm water from oil

№ опыта	Концентрация нефтепродуктов в очищаемой воде, $C_n$ , мг/л	Концентрация нефтепродуктов в очищенной воде, $C_n$ , мг/л	Эффект очистки, Э, %
1	25	0,2	99,2
2	50	0,8	98,4
3	100	1,1	98,9
4	150	1,5	99,0

Таблица 2. Эффект очистки поверхностно-ливневых сточных вод от взвешенных веществ  
Table 2. The effect of surface treatment of storm water from suspended solids

№ опыта	Концентрация взвешенных веществ в очищаемой воде, $C_{в}$ , мг/л	Концентрация взвешенных веществ в очищенной воде, $C_{ч}$ , мг/л	Эффект очистки, Э, %
1	100	3,2	96,3
2	500	13,4	97,3
3	700	29,5	95,8
4	1000	47,2	95,3

Исследования показали, что при очистке имитата дождевых вод с исходной концентрацией взвешенных веществ от 100 до 1000 мг/л достигается глубина очистки до 3,2-47,2 мг/л, а также концентрацией нефтепродуктов 25-150 мг/л – 0,2-1,5 мг/л, что удовлетворяет требованиям, предъявляемым к сбросу в городскую канализацию, а также для использования очищенных сточных вод для технических нужд.

Также, проведенные эксперименты показали, что существенное влияние на процесс очистки оказывает высота фильтрующего слоя. В данном случае при высоте фильтрующей загрузки 1,5 м достигается эффект очистки 98-99% при удалении нефтепродуктов и 95-97% – при взвешенных веществах.

По результатам исследований разработан проект компактной установки для очистки поверхностно-ливневых сточных вод. Преимуществами данной установки являются:

- высокая степень очистки,
- низкие эксплуатационные затраты,
- режим обслуживания установки – периодический;
- компактность;
- простота монтажа.

## ВЫВОДЫ

1. Поверхностный сток с городских территорий и с промышленных площадок, внося значительное количество загрязняющих веществ в водные объекты, вызывает их загрязнение и заиливание. Донные отложения формирующиеся в водоемах и водотоках в дождливую погоду, нарушают жизнедеятельность микроорганизмов, что отрицательно сказывается на биоценозе и процессах самоочищения. Окисление органических примесей этих донных отложений приводит к ухудшению кислородного режима водоема в течении длительного времени после выпадения дождя. Поскольку поверхностный сток является одним из источников загрязнения окружающей среды, организованное его отведение и обезвреживание является важнейшим требованием охраны природных вод.

2. На основании проведенного анализа существующих методов очистки поверхностно-ливневого стока можно отметить, что, используя высокие сорбционные способности высокоэффективных полимерных материалов в качестве фильтрующих загрузок можно получить компактные очистные установки, а эластичность и упругость этих материалов позволит выполнить регенерацию фильтрующей загрузки механическим способом без использования промывных вод.

3. Химическое строение пенополиуретана и его высокая пористость определяют возможность использовать его как эффективный сорбент нефтеобразных веществ. Применение эластичных пенополиуретанов, обладающих высокой сорбционной емкостью, в качестве фильтрующей загрузки, позволит существенно повысить скорость фильтрования, увеличить продолжительность фильтроцикла и осуществлять процесс очистки с невысокими затратами.

4. Исследования показали, что нефтегряземкость фильтрующей загрузки зависит от относительного содержания взвешенных веществ и нефтепродуктов. А также, что по мере работы пенополиуретанового фильтра загрязнения распределяются неравномерно по всему слою загрузки, что связано как с неравномерностью поступлений загрязнений в разные слои фильтра, так и с незначительным уплотнением загрузки в нижней его части.

5. Проведенные исследования работы фильтра с пенополиуретановой загрузкой показали эффективность применения фильтрования через загрузку из эластичного пенополиуретана для обеспечения требуемого качества очистки сточных вод и предотвращения загрязнения водных объектов нефтепродуктами.

## ЛИТЕРАТУРА

1. Klein L.A. 1974 Sources of Metals in New York Citi Wastewater //I.WPCF. V.46. №12.
2. Анопольский В.Н., Рогов В.М., Шборов В.А. 1981 Очистка поверхностного стока с промышленных площадок машиностроительных предприятий. // Очистка

- и использование поверхностного стока территорий городов и промплощадок: материалы семинара. – М.: МДНТП – 107-112.
3. Баранова Л.Б., Потанина В.А., Штондина В.С., Мясников И.Н., Захарова Н.А. 1991 Очистка промышленно-ливневых сточных вод предприятий. // Водоснабжение и санитарная техника. — № 3 – 24-25.
  4. Беличенко Ю.П. 1981 О проблеме охраны водоемов от загрязнения поверхностным стоком с территорий городов. // Очистка и использование поверхностного стока с территорий городов и промплощадок: «Материалы семинара». – М.: МДНТП. – 3-9.
  5. Ганбаров Э.С. 2004 Безреагентная очистка поверхностных вод с использованием электрохимического окисления и сорбции. // Водоснабжение и санитарная техника. – № 12 – 21-23.
  6. Гандурина Л.В., Буцева Л.Н., Штондина Л.В., Меншутин Ю.А., Фомичева Е.В., Воронов В.И. 2004 Интенсификация очистки промышленно-ливневых вод на Угрешских очистных сооружениях. // Водоснабжение и санитарная техника. – № 5 – 17-20.
  7. Гетманец Н.И. 2011 Исследования процесса обработки поверхностных сточных вод с применением синтетических материалов // Сучасні екологічно безпечні та енергозберігаючі технології в природокористуванні / Зб. тез доповідей міжнар. наук.-практ. конф. молодих вчених і студентів, 26-28 квітня 2011 року, м. Київ: в 2-ох частинах – К.: КНУБА. – ч. 2 – 78-81.
  8. Дикаревский В.С., Курганов А.М., Нечаев А.П., Алексеев М.И. 1990 Отведение и очистка поверхностных сточных вод – Л.: Стройиздат. – 224.
  9. Діренко Г.О. 2010 Екологічно безпечні технології очищення поверхневого стоку з урбанізованих територій (на прикладі м. Києва): автореф. дис. на здобуття наук. ступеня канд. тех. наук: спец. 21.06.01 „Екологічна безпека” / Г.О. Діренко – К.: КНУБА. – 21.
  10. Журба М.Г. 1971 Безреагентная очистка воды на фильтрах из пенополистирола. // Водоснабжение и санитарная техника. – № 8 – 4-7.
  11. Карелин Я.А., Кичев Д.С. 1993 Исследования поверхностных сточных вод в Волгограде. // Водоснабжение и санитарная техника. - № 10 – 11-12.
  12. Китаев А.Л. 1997 Очистка поверхностного стока с территории городов. // Водоснабжение и санитарная техника. – № 2 – 25-27.
  13. Курганов А.М., Алексеев М.И., Быков А.П. 1996 Расчетная продолжительность дождей для систем водоотведения. // Водоснабжение и санитарная техника. — №11 – 14-16.
  14. Лапшев Н.Н., Смелов Н.Ф. 1995 Охрана водоемов Санкт-Петербурга от загрязнения сточными водами. // Водоснабжение и санитарная техника. – № 7 – 2-4.
  15. Липатов Ю.С., Керча Ю.Ю., Сергеева Л.М. 1970 Структура и свойства полиуретанов. Киев: Наук. думка – 277.
  16. Лукашенко С.В., Гетманец Н.И. 2009 Процесс фильтрования через загрузку из эластичных пенополиуретанов // Экология энерго-ресурсосбережение, охрана окружающей среды и здоровье человека, утилизация отходов / Сб. научн. Статей XVII междунар. научн.-практ. конф., 1-5 июня 2009г. г. Щелкино, АР Крым : в 2 т. / УкрГНТЦ «Энергосталь». – Харьков: «Издательство САГА». – Т 2. – 296-299.
  17. Лукашенко С.В., Гетманец Н.И. 2009 Существующие методы очистки поверхностно-ливневого стока и пути их совершенствования // Науковий вісник будівництва. – Харків: ХДТУБА, ХОТВ АБУ. – Вип. 51. – 140-143.
  18. Лукашенко С.В., Гетманец Н.И., Ярошенко Ю.В. 2011 Очистка нефтесодержащих сточных вод с помощью фильтра с пенополиуретановой загрузкой // Науковий вісник будівництва. – Харків: ХДТУБА, ХОТВ АБУ – Вип. 63. – 445-449.
  19. Мишуков Б.Г., Козьмина И.М., Иваненко И.И., Бондарева О.Е., Гусева В.А. 1995 Очистка поверхностного стока. // Водоснабжение и санитарная техника. – № 9 – 3-4.
  20. Молоков М.В., Шифрин В.Н. 1977 Очистка поверхностного стока с территории городов и промышленных площадок – М.: Стройиздат. – 104.
  21. Тарнопольская Н.К., Бурмистрова Л.Я., Тарнопольская М.Г. 1993 Контроль за сбросом поверхностных сточных вод в Москве. // Водоснабжение и санитарная техника. – № 10 – 9-10.
  22. Проблемы больших городов. Обзорная информация – М.: ГОСИНТИ, 1980. – Вып. 20 – 28.
  23. Свердлов И.Ш. 1998 Очистка сточных вод автозаправочных станций. // Водоснабжение и санитарная техника. - №1 – 25-27.
  24. Хамад Имам Ахмад 2007 Доочистка стічних вод на установках з волокнисто-пінополістирольним завантаженням: автореф. дис. на здобуття наук. ступеня канд. тех. наук: спец. 05.23.04 „Водопостачання, каналізація” / Хамад Імам Ахмад – Київ: КНУБА. – 19.
  25. Эпоян С.М., Лукашенко С.В., Гетманец Н.И. 2010 Загрязненность поверхностного стока с селитебных территорий городов. // Сучасні проблеми охорони довкілля та раціонального використання ресурсів у водному господарстві: міжнар. наук.-практич. конфер., 13-17 квітня 2010р. м. Миргород: матер. конф. – К.: Т-во «Знання» України. – 48-50.

26. Эпоян С.М., Лукашенко С.В., Гетманец Н.И. 2009 Процесс фильтрования нефтепродуктов через загрузку из полимерных материалов // Экологічна безпека: проблеми і шляхи вирішення / Зб. наук. статей V між нар. наук.-практ. конф., 7-11 вересня 2009 р. м. Алушта, АР Крим: в 2 т. / УкрНДЦЕП – Харків: Райдер. – Т 2. – 366-369.
27. Эпоян С.М., Лукашенко С.В., Гетманец Н.И. 2013 Эффективный метод очистки поверхностного стока // Сучасні проблеми охорони довкілля та раціонального використання ресурсів у водному господарстві: практ. конф., 22-26 квітня 2013р., м. Миргород: матер. конф. – К.: Т-во «Знання» України. – 40-42.
28. Эпоян С., Сыроватский А., Карагяур А., Бабенко С., 2012. Повышение эффективности работы тонкослойного отстойника. MOTROL. –

Commission of motorization and energetics in agriculture. – Lublin - Rzeszów. – Vol. 14, № 6. – 247–250.

## INTENSIFICATION OF SURFACE-STORM SEWAGE

**Summary:** The modern methods of superficial-storm waste water treatment are considered in the article. There are some directions of surface-storm sewage improvement are considered. A structure and physical and chemical properties of foam polyurethane are shown. The results of researches on oil-cut waste waters with application of the filter with polyurethane loading are given. Principal parameters of work of the filter are defined.

**Key words:** surface-storm sewage, foam polyurethane, mineral oil, suspended solids, filtration, purification, filter, effect of treatment.