

WPLYW DOBORU SITA ORAZ OTWARCIA PRZESŁONY CYKLONU  
NA PROCES SEPARACJI OKRYWY NASION RZEPAKU  
W SEPARATORZE PNEUMATYCZNO-SITOWYM\*

*Paweł Sobczak, Kazimierz Zawiślak, Marian Panasiewicz, Jacek Mazur,  
Dariusz Piekarski*

Katedra Inżynierii i Maszyn Spożywczych, Wydział Inżynierii Produkcji  
Uniwersytet Przyrodniczy w Lublinie  
ul. Doświadczalna 44, 20-236 Lublin  
e-mail: pawel.sobczak@up.lublin.pl

**Streszczenie.** W prezentowanych badaniach materiałem badawczym były nasiona rzepaku poddane procesowi obłuskiwania, a celem było określenie parametrów pracy separatora sitowo-pneumatycznego, z założeniem uzyskania największej skuteczności. Podczas badań zmieniana była wielkość otwarcia przesłony w cyklonie, która reguluje prędkość przepływu powietrza oraz zastosowano trzy rodzaje sit prostokątnych, tj.: sito 2,5 x 25 mm, 5 x 25 mm i 1,3 x 20 mm oraz sito z otworami okrągłymi o średnicy 2,5 mm w celu doboru najefektywniejszej separacji. Analizując wyniki strat liścieni oraz skuteczności oddzielenia okrywy owocowo-nasiennej najefektywniejsze okazało się zastosowanie sita prostokątnego o wymiarach 1,3 x 20 mm jako górne oraz 2,5 x 25 mm jako dolne oraz ustawiając prędkość przepływu powietrza  $7,5 \text{ m}\cdot\text{s}^{-1}$ .

**Słowa kluczowe:** separacja, rzepak, skuteczność czyszczenia

WYKAZ OZNACZEŃ

$C$  – czystość mieszaniny (%),  
 $M$  – masa frakcji właściwej w próbce (g),  
 $M_c$  – całkowita masa próbki laboratoryjnej (g),  
 $S$  – straty liścieni po aspiracji (%),  
 $m_b$  – masa rozdrobnionych liścieni (g),

---

\*Praca naukowa finansowana ze środków KBN jako projekt badawczy nr NN 313757140 realizowany w latach 2011-2014.

- $m_c$  – całkowita masa liścieni w analizowanej próbce (g),  
 $M_{cz}$  – masa okrywy owocowo-nasiennej w próbce przed czyszczeniem (g),  
 $M_z$  – masa okrywy owocowo-nasiennej w próbce po czyszczeniu (g),  
 $U_z$  – udział okrywy owocowo-nasiennej w całym rzepaku (g), (dla odmiany Kana,  $U_z = 0,18$ ).

## WSTĘP

W branży spożywczej proces separacji przeprowadza się dla szerokiej gamy surowców, wśród których znajduje się: ziarno zbóż, nasiona roślin, zioła. O randze tego problemu w polskim rolnictwie i przemyśle spożywczym świadczy konieczność czyszczenia i sortowania corocznie kilkudziesięciu milionów ton samego ziarna czterech podstawowych zbóż oraz różnorodnej gamie surowców spożywczych. Proces separacji często jest procesem wieloetapowym, np. ziarno zbóż separuje się pierwszy raz w kombajnie, drugi raz w maszynach czyszczących, a część jeszcze później w różnych procesach technologicznego przetwarzania (Panasiewicz i in. 2008).

Uwzględniając fakt, że procesy rozdzielcze obejmują nasiona, co najmniej kilkuset gatunków roślin (tj. nasiona gatunków podstawowych i chwastów), łatwo zrozumieć występujące przy tym trudności. Stąd też szczególną rolę należy przywiązywać do doboru urządzeń realizujących procesy rozdzielcze oraz wyboru optymalnych parametrów tych procesów dostosowanych do konkretnych materiałów. Dlatego proces separacji i czyszczenia często opiera się na wykorzystaniu właściwości aerodynamicznych, kształtu surowca lub jego struktury powierzchni w celu oddzielenia materiału pożądanego (Oszczak 2006, Sobczak 2009).

Najczęściej spotykaną separacją w rolnictwie i przemyśle spożywczym jest separacja sitowa. Charakteryzuje się ona dużą wydajnością, dokładnością czyszczenia oraz szerokim zakresem zastosowanego materiału. Podstawowym zespołem roboczym takich separatorów są sита, które wykonują określony ruch. Sita rozdzielają cząstki według trzech wymiarów, tj.: grubości, szerokości i długości. W zależności od wybranej cechy rozdzielczej, powinna być dobrana konstrukcja, kształt sita oraz wymiary jego otworów. Graniczne wartości przedziałów klasowych, rozdzielających materiał, określone są przez wymiary otworów w sitach. W badaniach naukowych po wyznaczeniu udziałów masowych na poszczególnych sitach wyniki przedstawia się w formie histogramu. Na podstawie krzywych rozkładu czyszczonego materiału można wnioskować o możliwości rozdzielenia materiału według danej cechy, jak również przeprowadzić ocenę wielkości strat w stosunku do oddzielonych zanieczyszczeń. Podobne zależności istnieją podczas czyszczenia lub separacji nasion (Mieszkalski, Anders 1999). Badania takie były prowadzone na wybranych odmianach marchwi (Choszcz i in. 2008) oraz innych surowców ziarnistych (Feder i in. 2008, Kęska i in. 2005, Komarnicki i in. 2008, 2008a). Ocenę czystości nasion

przeprowadzono stosując separację złożoną, czyli pneumatyczno-sitową. Gdy stosowano tylko sita, efekt czyszczenia był mało skuteczny. Ogólnie można stwierdzić, że wzrost średnicy otworów sit powoduje zwiększenie czystości materiału, przy jednoczesnym wzroście strat. Dla badanych nasion najlepsze rezultaty osiągnięto czyszcząc surowiec w kanale aspiracyjnym, w którym prędkość strumienia powietrza wynosiła  $2,0 \text{ m}\cdot\text{s}^{-1}$ , a następnie przesiewając go przez sito o otworach prostokątnych i szerokości  $1,6 \text{ mm}$  (Choszcz i in. 2008).

Istotnym problemem w przemyśle jest również czyszczenie obłuszczonych nasion rzepaku. Rzepak należy do roślin oleistych, który posiada ponad 40% oleju. Wytworzony olej znajduje zastosowanie do produkcji spożywczej, tj. oleju rzepakowego, margaryny i innych tłuszczów kuchennych, ale również może być stosowany w przemyśle paszowym jako surowiec wzbogacający mieszankę w tłuszcz. Bezpośrednie wprowadzenie nasion rzepaku do mieszanki paszowej jest niekorzystne, ze względu na dużą zawartość włókna i czynników antyżywniowych, które znajdują się w okrywie owocowo-nasiennej. Procesy wstępnego rozdrobnienia oraz oddzielenia większej części okrywy owocowo-nasiennej znacznie polepszają walory jakościowe i smakowe mieszanek paszowych, jak również mogą przygotowywać produkt do dalszych procesów technologicznych, np. do produkcji koncentratu tłuszczowego.

Celem badań było określenie parametrów pracy separatora sitowo-pneumatycznego podczas czyszczenia obłuszczonych nasion rzepaku, z założeniem uzyskania największej skuteczności.

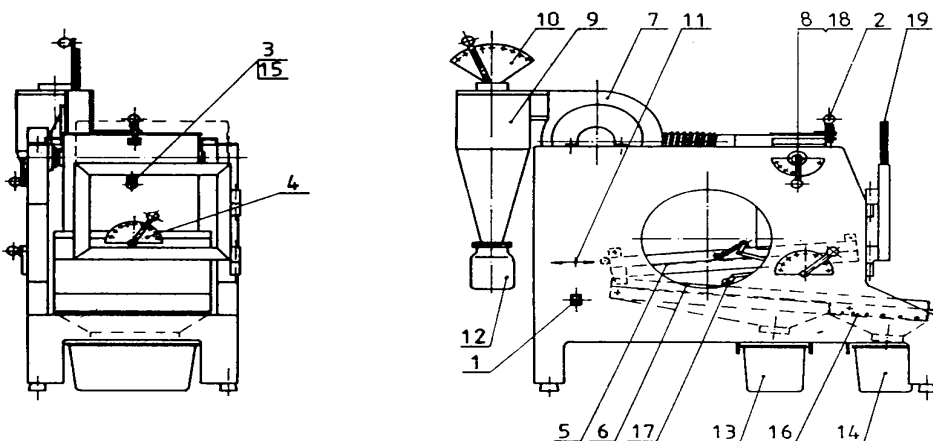
#### ZAKRES I MATERIAŁ BADAWCZY

W prezentowanych badaniach materiałem badawczym były nasiona rzepaku poddane procesowi obłuskiwania. Obłuskiwanie przeprowadzono na obłuskiwaczu dolnobiegunowym w szczelinie pomiędzy tarczami wynoszącej  $2 \text{ mm}$ . Do badań wykorzystano nasiona rzepaku odmiany *Kana*, w których masa okrywy owocowo-nasiennej w stosunku do masy całego nasiona wynosi 18%.

#### METODYKA BADAŃ

Separacja obłuszczonego rzepaku przeprowadzana była na separatorze sitowo – pneumatycznym (rys. 1). Materiał wejściowy kierowany był do pojemnika zwanego bukownikiem. Po zwolnieniu blokady materiał trafiał na zespół sit. Jednocześnie strumień powietrza wytwarzany przez wentylator w układzie ssącym oddzielał z mieszaniny frakcje lekkie (okrywa owocowo-nasiennej) i pyliste. Po procesie otrzymywano cztery frakcje materiału, tj. frakcję lekką, frakcję oczyszczoną z okrywy owocowo-nasiennej, liścieni, liścieni wraz z częścią okrywy owocowo-nasiennej oraz frakcję grubą.

Podczas badań zmieniana była wielkość otwarcia przesłony w cyklonie, która reguluje prędkość przepływu powietrza oraz zastosowano trzy rodzaje sit prostokątnych, tj.: sito 2,5 x 25 mm, 5 x 25mm i 1,3 x 20 mm oraz sito z otworami okrągłymi o średnicy 2,5 mm w celu doboru najefektywniejszej separacji.



**Rys. 1.** Schemat stanowiska badawczego: 1 – obudowa urządzenia, 2 – pojemnik na próby, 3 – blokada wylotu, 4 – regulacja szczeliny wylotu ziarna, 5,6 – sita czyszczące, 7 – wentylator ssący, 8 – wyłącznik bukownika, 9 – cyklon, 10 – regulator przepływu powietrza, 11 – zespół napędowy, 12 – zbiornik zanieczyszczeń lotnych, 13,14 – pojemniki na frakcję po czyszczeniu, 15 – wyłącznik blokady, 16 – sito na zanieczyszczenia grube, 17 – układ czyszczący sita, 18 – wyłącznik bukownika, 19 – rama dla sit dodatkowych

**Fig. 1.** Scheme of laboratory test unit: 1 – frame, 2 – sample container, 3 –outlet lock, 4 – regulation of grain outlet shutter gap, 5,6 – cleaning screens, 7 – sucking ventilator, 8 – huller switch - ON, 9 – cyclone, 10 – air flow regulator, 11 – drive unit, 12 – container for volatile contaminants, 13,14 – clean fraction containers, 15 – outlet lock switch, 16 – screen for large pollutions, 17 – screen cleaning unit, 18 – huller switch – OFF, 19 – frame for spare screens

Czystość (skuteczność procesu separacji) mieszaniny wyznaczono ze wzoru:

$$C = \frac{M}{M_c} \cdot 100 \quad (\%) \quad (1)$$

$C$  – czystość mieszaniny (%),

$M$  – masa frakcji właściwej w próbce (g),

$M_c$  – całkowita masa próbki laboratoryjnej (g).

Istotnym problemem podczas czyszczenia obłuszczonych nasion rzepaku jest przechodzenie rozdrobnionych liścieni do frakcji okrywy owocowo-nasiennej (szczególnie po zastosowaniu aspiracji), co istotnie wpływa na efektywność

czyszczenia. Dlatego w celu trafnego oddzielenia okrywy owocowo-nasiennej od rozdrobnionych liścieni poddawano czyszczeniu również frakcję oddzieloną podczas aspiracji. Do tego celu zastosowano dokładną analizę sitową na następującym zestawie sit: 0; 0,1; 0,2; 0,5; 1 mm.

Oddzielone w ten sposób rozdrobnione liścienie określono jako straty i wyznaczono ze wzoru:

$$S = \frac{m_b}{m_c} \cdot 100 \text{ (\%)} \quad (2)$$

S – straty liścieni po aspiracji (%),

$m_b$  – masa rozdrobnionych liścieni (g),

$m_c$  – całkowita masa liścieni w analizowanej próbce (g).

Sprawność metody czyszczenia nasion rzepaku wyznaczono opierając się na wzorze:

$$\eta = \frac{M_{cz} - M_z}{M_{cz}} \cdot 100 \text{ (\%)} \quad (3)$$

gdzie:

$$M_{cz} = U_z \cdot M_c \text{ (g)} \quad (4)$$

$\eta$  – sprawność (%),

$M_{cz}$  – masa okrywy owocowo-nasiennej w próbce przed czyszczeniem (g),

$M_z$  – masa okrywy owocowo-nasiennej w próbce po czyszczeniu (g),

$U_z$  – udział okrywy owocowo-nasiennej w całym rzepaku (g),

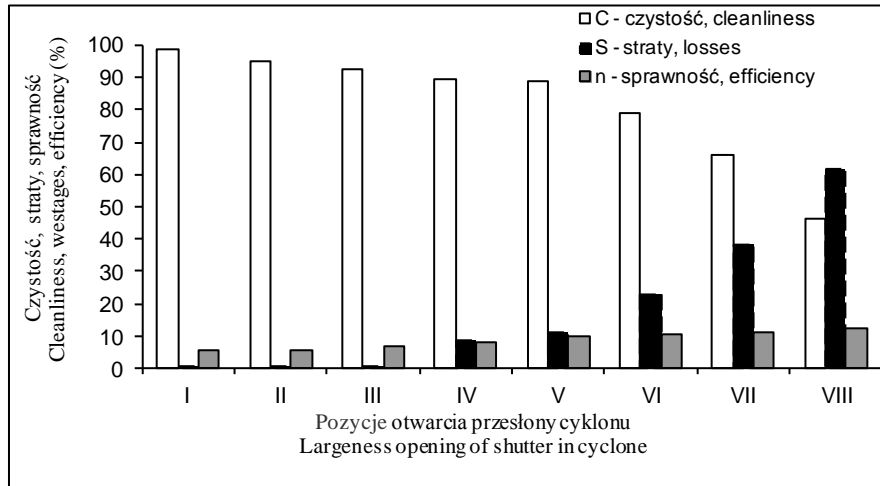
(dla odmiany Kana,  $U_z = 0,18$ ),

$M_c$  – całkowita masa próbki laboratoryjnej (g).

Uzyskane wyniki badań poddano analizie statystycznej w oparciu o program *Statistica* 6.0.

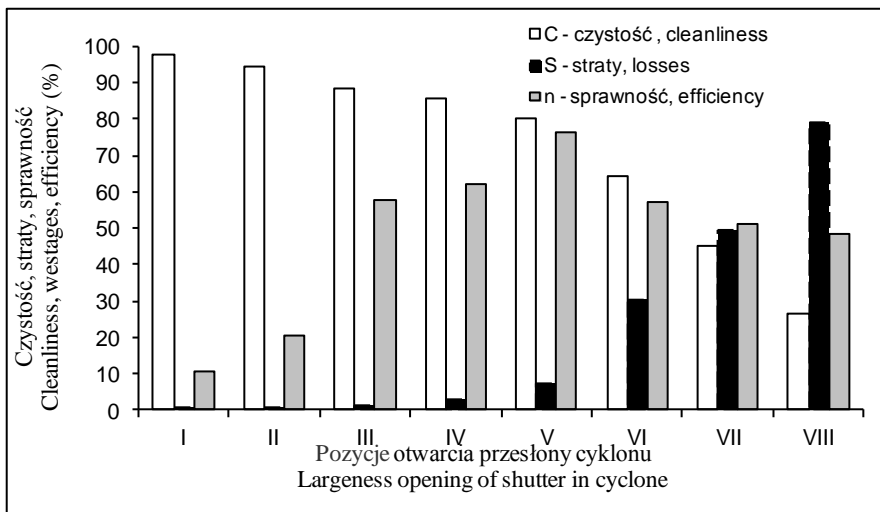
## WYNIKI BADAŃ

Na podstawie analizy uzyskanych wyników badań prowadzonych na trzech różnych zestawach sit i przy zmiennej prędkości przepływu powietrza w cyklonie zgodnie z metodyką wyznaczono czystość mieszaniny, która w tym przypadku definiowana jest jako ilość frakcji właściwej po przejściu przez poszczególne elementy rozdzielcze. W przedstawionych badaniach występowały dwa rodzaje elementów rozdzielczych tj. strumień powietrza, który kierował zanieczyszczenia do cyklonu oraz dwa sита (górne i dolne), które rozdzielały na frakcje względem wielkości. Wyniki z poszczególnych analiz przedstawiono na rysunkach 2-4.



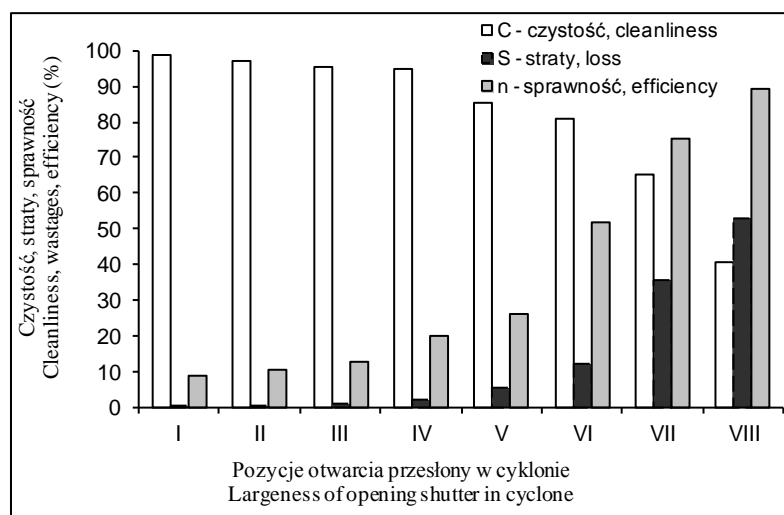
**Rys. 2.** Kalkulacja czystości, strat oraz sprawności separatora z zastosowaniem sit 2,5 x 25 mm (sito górne) oraz 5 x 25 mm (sito dolne)

**Fig. 2.** Calculation of cleanliness, losses and efficiency of separator with the use sieve sizes of 2.5 x 25 mm (top screen) and 5 x 25 mm (bottom screen)



**Rys. 3.** Kalkulacja czystości, strat oraz sprawności separatora z zastosowaniem sit 1,3 x 20 mm (sito górne) oraz 2,5 x 25 mm (sito dolne)

**Fig. 3.** Calculation of cleanliness, losses and efficiency of separator with the use sieve sizes of 1.3 x 20 mm (top screen) and 2.5 x 25 mm (bottom screen)



**Rys. 4.** Kalkulacja czystości, strat oraz sprawności separatora z zastosowaniem sita o oczkach okrągłych o średnicy 2,5 mm (górną i dolną)

**Fig. 4.** Calculation of cleanliness, losses and efficiency of separator with use of sieve with round mesh of 2.5 mm (top and bottom screen)

Stosując sita 2,5 x 25 mm jako górne i 5 x 25 mm jako sito dolne w analizowanym separatorze skuteczność oddzielenia okrywy owocowo-nasiennej od liści jest niska. Najwyższą skuteczność oddzielenia okrywy owocowo-nasiennej zanotowano przy przesłonie w pozycji VIII, czyli podczas największego przepływu strumienia powietrza. Skuteczność ta wyniosła zaledwie 12,4%, przy dużych stratach liści sięgających ponad 68%. Duży ciąg powietrza powodował porywanie dużej ilości drobnych cząstek zarówno liści jak i okrywy owocowo-nasiennej. Z tego powodu wystąpiły duże straty materiału właściwego. Dalszy proces rozdzielania na sitach separatora nie prowadził do wydzielenia okrywy owocowo-nasiennej, co mogło być spowodowane za dużym wymiarem oczek. Dlatego do dalszej analizy zastosowano sito o wymiarze 1,3 x 20 mm jako sito górne oraz 2,5 x 25 mm jako sito dolne. Wyniki z badań na takim zestawie przedstawiono na rysunku 3.

Analizując wyniki pomiarów na separatorze z sitem o otworach prostokątnych 1,3 x 20 oraz 2,5 x 25 mm można stwierdzić, że znacznie polepszyła się skuteczność oddzielenia okrywy owocowo-nasiennej. Wysoką skuteczność oddzielenia, sięgającą ponad 70% uzyskano przy V przesłonie otwarcia w cyklonie. Dalsze zwiększanie strumienia powietrza powodowało spadek skuteczności oddzielenia okrywy owocowo-nasiennej poprzez porywanie coraz większej ilości

rozdrabnianych liścieni. Widać to również na podstawie zmian strat materiału właściwego. Przy zwiększaniu strumienia powietrza wzrasta ilość porywanej frakcji właściwej.

Wyniki oceny skuteczności oddzielania okrywy owocowo-nasiennej z zastosowaniem sita o otworach okrągłych o średnicy 2,5 mm przedstawiono na rysunku 4. Gdy zwiększy się prędkość przepływu powietrza wzrasta skuteczność oddzielania, lecz zwiększają się również straty materiału oraz zmniejsza ilość frakcji czystej. Przy wysokiej skuteczności oddzielenia wynoszącej ok. 90% wystąpiły wysokie straty liścieni (ponad 50%), co spowodowało, że ilość frakcji właściwej wynosiła zaledwie 40,5% masy wejściowej.

#### WNIOSKI

1. Dobór odpowiedniego sita oraz prędkości przepływu powietrza ma istotny wpływ na skuteczność oddzielania okrywy owocowo-nasiennej od liścieni rzepaku. Jednak przy każdym rodzaju sita odnotowano zróżnicowaną skuteczność wydzielenia okrywy owocowo-nasiennej od liścieni.

2. Analizując wyniki strat liścieni oraz skuteczności oddzielenia okrywy owocowo-nasiennej najefektowniejsze okazało się zastosowanie sita prostokątnego o wymiarach 1,3 x 20 mm jako górne oraz 2,5 x 25 mm jako dolne oraz ustawiając przesłonę cyklonu w pozycji V, odpowiadającej prędkości przepływu powietrza  $7,5 \text{ m}\cdot\text{s}^{-1}$ .

3. Stosując sita okrągłe o średnicy oczek 2,5 mm możliwe jest uzyskanie wysokiej skuteczności oddzielania, jednak straty materiału są bardzo duże, sięgające ponad 68%.

#### PIŚMIENNICTWO

- Choszcz D., Jadwisieńczyk K., Konopka S., 2008. Efektywność czyszczenia nasion marchwi (*daucus carota L.*), Inżynieria Rolnicza, 9(107), 33-38.
- Feder S., Kęska W., Włodarczyk K., 2008. Pneumatyczne wspomaganie procesu przesiewania mieszanin ziarnistych na przesiewaczu płaskim. Inżynieria Rolnicza, 4 (102), 263-270.
- Kęska W., Feder S., Włodarczyk K., 2005. Wstępne wyniki badań nad pneumatyczną intensyfikacją procesu sortowania mieszanin ziarnistych na sicie wibracyjnym. Inżynieria Rolnicza, 3 (63), 235-242.
- Komarnicki P., Banasiak J., Bieniek J., 2008. Rozkład aerodynamicznych parametrów stanu równowagi procesowej czyszczenia ziarna. Inżynieria Rolnicza, 4 (102), 389-396.
- Komarnicki P., Banasiak J., Bieniek J., 2008a. Warunki równowagi procesowej czyszczenia masy zbożowej na powierzchni roboczej sita żaluzjowego. Inżynieria Rolnicza, 4 (102), 397-404.
- Mieszkalski L., Anders A., 1999. Analiza parametrów separacji okrywy nasiennej z mieszaniny powstałej po obłuskaniu nasion rzepaku. Inżynieria Rolnicza, 2 (8), 29-36.
- Oszczak Z., 2006. Optymalizacja parametrów pracy pneumatycznego separatora kaskadowego. Inżynieria Rolnicza, 7, 359-365.



- Panasiewicz M., Zawiślak K., Kusińska E., Sobczak P., 2008. Purification and separation of loose materials in a pneumatic system with vertical air stream. *Teka Motoryzacji i Energetyki Rolnictwa*, Vol. VIII, 171-176.
- Sobczak P., 2009. Separacja w produkcji pasz przemysłowych. *Pasze Przemysłowe*, 3/4, 6-9.

## INFLUENCE OF SCREEN SELECTION AND SHUTTER OPENING ON THE SEPARATION PROCESS OF RAPESEED COVER IN PNEUMATIC-SCREEN SEPARATOR

*Paweł Sobczak, Kazimierz Zawiślak, Marian Panasiewicz, Jacek Mazur,  
Dariusz Piekarski*

Department of Food Engineering and Machines, University of Life Sciences in Lublin  
ul. Doświadczalna 44, 20-236 Lublin  
e-mail: pawel.sobczak@up.lublin.pl

**Abstract.** The research material in the study presented in the paper was dehulled rapeseed. The aim of the study was to determine the optimal working parameters of the pneumatic-screen separator. During the study the variable parameters were the shutter opening in the cyclone, the air flow, and the screens – rectangular mesh size of 2.5 x 25 mm, 5 x 25 mm and 1.3 x 20 mm, and a screen with round mesh of 2.5 mm diameter. The analysis of cotyledon losses and separator effectiveness revealed that the highest efficiency was achieved with the rectangular mesh screen of the size of 1.3 x 20 mm as the top screen and 2.5 x 25 mm as the bottom screen and air flow speed of 7.5 m s<sup>-1</sup>.

**Key words:** separation, rapeseed, separator effectiveness