

Marek Kalenik

**MODEL NUMERYCZNY DO OKREŚLANIA ROZKŁADU
WILGOTNOŚCI W GRUNCIE POD DRENAŻEM
ROZSĄCZAJĄCYM ŚCIEKI**

***NUMERICAL MODEL TO DESCRIBING THE HUMIDITY
DISTRIBUTIONS IN GROUND UNDER SUBSURFACE
SEWAGE DISPOSAL FIELD***

Streszczenie

W artykule przedstawiono metody badawcze i analizę uzyskanych wyników badań rozkładu wilgotności gruntu pod drenażem rozsączającym ścieki z modelu fizycznego i modelu numerycznego.

Do badań rozkładu wilgotności gruntu, w laboratorium skonstruowano model fizyczny ciągu drenażu rozsączającego, który był obiektem badań terenowych [Kalenik 2002]. Model ten składał się z dwóch niezależnych układów ramowych: statywu zbiornika gruntowego oraz łoża, po którym przesuwiał się wózek z zainstalowanymi urządzeniami do pomiarów wilgotności gruntu. Wymiary bryły gruntu znajdującej się w zbiorniku gruntowym były następujące: długość – 113 cm, wysokość – 56 cm, szerokość – 5 cm. Do pomiaru wilgotności zastosowano mikrofalowy miernik, działający w oparciu o zasadę równoczesnego pomiaru zmiany amplitudy i fazy fali elektromagnetycznej, która przechodzi przez badane punkty profilu gruntowego. Zastosowana do badań metoda, jest szybka, dokładna oraz wielokrotna, ponieważ nie wymaga niszczenia struktury badanego gruntu.

Do budowy modelu numerycznego zastosowano oprogramowanie opracowane przez Z. Srokę i B. Wosiewicza obejmujące trzy moduły: preprocesor (GENMESH), moduł obliczeniowy (FINENA) oraz postprocesor (IZOGRAF) [Wosiewicz, Sroka 1992]. Umożliwia on analizę dwuwymiarowego (w przekroju pionowym) ustalonego w czasie przepływu wody w gruncie. Uwzględnia on filtrację w strefie aeracji i saturacji.

Badania rozkładu wilgotności gruntu wykonano dla hydraulicznego obciążenia jednostkowego drenażu rozsączającego ścieki $q = 0,028 \text{ m}\cdot\text{d}^{-1}$. Po porównaniu rozkładu izolinii wilgotności gruntu stwierdzono, że model numeryczny w za-

dowalającym stopniu odzwierciedla warunki fizyczne rozsączania ścieków z drenażu rozsączającego ścieki w grunt. Przedstawiony model numeryczny można z powodzeniem stosować do symulacji rozkładu wilgotności gruntu pod drenażem rozsączającym ścieki i do obliczania maksymalnego poziomu zwierciadła wód gruntowych podczas pracy drenażu rozsączającego ścieki.

Wykorzystanie modelu numerycznego na etapie projektowania drenażu rozsączającego ścieki, umożliwi dokładne rozpoznanie rozkładu wilgotności gruntu, jaki wystąpi w jego obrębie i na jaką wysokość podniesie się zwierciadło wody gruntowej pod drenażem rozsączającym ścieki. Pozwoli to na sprawdzenie, czy nie zostanie zmniejszona wymagana odległość (1,5 m) od poziomu rozsączania ścieków do najwyższego poziomu wód gruntowych w trakcie jego eksploatacji.

Słowa kluczowe: model numeryczny, drenaż rozsączający ścieki, wilgotność

Summary

In the article were presented, research methods and analysis of obtained research results the humidity distributions in ground under subsurface sewage disposal field from the physical model and the numerical model.

To the research of the humidity of ground, in the laboratory was constructed a physical model of the subsurface sewage disposal field which was an object of area investigates. [Kalenik 2002]. This model consisted of two independent frame systems: stand of the ground tank and the bed, after which the cart moved with installed appliances to measurements of the humidity of ground. Dimensions lump of ground being in a tank of ground are the following: length – 113 cm, height – 56 cm, breadth – 5 cm. To measurement humidity apply microwave appliance, acting in support about principle simultaneous measurement change amplitude and phase wave electromagnetic, which go through examine points of the profile ground. The applied method to research, she is fast, accurate and repeated, because she doesn't require structure was destroyed of investigated ground.

To construction of the numerical model was used a software worked out through Z. Srokę and B. Wosiewicz including three modules: preprocessor (GENMESH), computational module (FINENA) and postprocesor (IZOGRAF) [Wosiewicz and Sroka 1992]. He is enabling analysis two-dimensional (in a vertical section) established in the time of the flow of water in ground. He is taking into consideration the filtration in the aeration zone and saturation.

Research the humidity distributions of ground were made for hydraulic load intensity subsurface sewage disposal field $q = 0.028 \text{ m}\cdot\text{d}\cdot\text{l}$. After comparing of the line humidity distributions of ground were stated, that numerical model in sufficient step is reflecting physicals conditions distributions of sewage from subsurface sewage disposal field into ground. The introduced numerical model can successfully to apply to the simulation the humidity distributions of ground under subsurface sewage disposal field and to calculate the maximum level of the mirror of the groundwater during the work of subsurface sewage disposal field.

Using the numerical model during designing subsurface sewage disposal field, will enable accurate recognizing the distributions the humidity of ground, which will set up in his range and to which the height will raise ground water level under subsurface sewage disposal field. It will permit testing whether won't stay

made smaller the required distance (1.5 m) from the level distributions of sewers to highest ground water level of during his exploitation.

Key words: numerical model, subsurface sewage disposal field, humidity

WPROWADZENIE

Publikacji dotyczących konstrukcji i sprawności działania drenażu rozsączającego jest stosunkowo dużo [Cotteral, Norris 1969; Rettinger 1993; Wilhelm 1994; Schwager, Boller 1997; Kalenik, Grzyb 2001; Van Cuyk i in. 2001; Kalenik, Ambroziak 2005; Kalenik, Kozłowski 2007; Kalenik 2008; Kalenik, Wilkowska 2008], natomiast niewiele z nich dotyczy rozkładu wilgotności gruntu z podziemnym rozsączaniem ścieków bytowych i zmian zwierciadła wody gruntowej pod drenażem rozsączającym ścieki [Healy, Laak 1974; Finnemore 1995; Sroka, Kalenik 1999; Kalenik, Błażejowski 1999; Kalenik 2000; Kalenik 2002]. Modelowanie matematyczne przepływu wody w gruncie ma na celu stworzenie ilościowego opisu zmiennych dla znanych wartości parametrów charakterystycznych dla tego środowiska. Rozwiązanie równania przepływu wody w ośrodku porowatym można uzyskać za pomocą metod analitycznych lub numerycznych [Anderson, Woessner 1991; Bear i Verruijt 1987; Kowalski 1987; Schwartz 1990; Wang i Anderson 1995; Zaradny 1990; Rembeza 1998]. Przepływ wody w tym ośrodku podlega prawu zachowania masy i zasadzie zachowania pędu.

Zasada zachowania pędu wyrażona jest dla przepływu wody w ośrodku porowatym przez prawo *Darcy'ego*. Prawo to mówi, że w każdym punkcie przestrzeni x, y, z zachodzi liniowa zależność pomiędzy wielkością strumienia objętościowego oraz siłą wymuszającą ruch wody na jednostkę objętości.

W teorii ruchu cieczy w ośrodkach nienasyconych w miejsce współczynnika wodopojemności właściwej wprowadza się różniczkową pojemność wodną $C(h)$, charakteryzującą zmiany retencji wody wywołane zmianą zawartości wody w porach. W miejsce współczynnika filtracji, wprowadza się współczynnik przewodności hydraulicznej $K(h)$, który jest zależny od stopnia nasycenia gruntu, zaś w miejsce naporu hydraulicznego wprowadza się wysokość piezometryczną. Otrzymujemy wtedy tak zwane równanie *Richardsa* opisujące ruch wody w ośrodkach nienasyconych.

Stosowanie modelu matematycznego w postaci pełnego równania przepływu jest bardzo trudne, dlatego też w praktyce stosuje się wiele różnych uproszczeń tego równania. Najczęściej stosowanym założeniem upraszczającym jest przyjęcie, że wszystkie wymuszenia hydrauliczne działające na warstwę wodonośną są niezmiennie w czasie; wówczas (po dostatecznie długim okresie) wysokość naporu hydraulicznego nie zależy od czasu, a równanie przepływu przyjmuje postać równania dla stanu ustalonego. Chcąc zapewnić jednoznacz-

ność rozwiązania równania przepływu, które jest równaniem różniczkowym cząstkowym drugiego rzędu, niezbędne jest uzupełnienie go o warunki początkowe i brzegowe, określające stan systemu w chwili początkowej oraz zachowanie się rozwiązania na brzegach obszaru Ω , w którym obowiązuje równanie. Za warunek początkowy przyjmuje się $t = 0$, to znaczy, że w chwili początkowej wartość zmiennej stanu jest znana w całym obszarze Ω :

$$h(x, y, z, t = 0) = h_0(x, y, z) \text{ dla } x, y, z \in \Omega.$$

W zależności od posiadanej informacji o wartości zmiennych na brzegu, wyróżnia się trzy rodzaje warunków brzegowych [Zaradny 1990; Brandyk 1990]:

- warunek brzegowy pierwszego rodzaju nazywany warunkiem *Dirichleta* - dotyczy on brzegu, na którym znane są wartości wysokości naporu hydraulicznego,
- warunek brzegowy drugiego rodzaju - nazywany warunkiem *Neumanna* - dotyczy on brzegu, przez który przepływa znany strumień objętościowy,
- warunek trzeciego rodzaju nazywany warunkiem *Cauchy'ego* lub *Robbina* - dotyczy on brzegu, na którym znana jest zależność łącząca wartości wysokości naporu hydraulicznego i strumienia objętościowego.

Do symulacji przepływu wody w gruncie w strefie aeracji i saturacji można wykorzystać następujące programy komputerowe: FEMWATER [ECGL 1996], HELP [Schroeder i in. 1994], czy FINENA [Wosiewicz, Sroka 1992].

FEMWATER jest częścią systemu modelowania wody podziemnej GMS (*Groundwater Modeling System*) Departamentu Obrony Stanów Zjednoczonych Ameryki Północnej. Program ten służy do symulacji przepływu wód podziemnych oraz transportu substancji rozpuszczonych w wodzie i wymiany ich między wodą a skałami. Do dyskretyzacji siatki zastosowano trójwymiarowe elementy skończone, z możliwością utworzenia dowolnego schematu numeracji węzłów, który pozwala na uproszczenie grafiki użytkownika i większą skuteczność obliczeń. W skład GMS wchodzi jeszcze trzy modele: MODFLOW, MODPATH i MT3D.

HELP (*Hydrologic Evaluation of Landfill Performance*) opracowany przez amerykańską Agencję Ochrony Środowiska jest programem do modelowania przepływu wody przez wysypisko śmieci i odprowadzanie jej drenażem poza obręb wysypiska. Oparty jest na bilansie wodnym, więc możliwe jest obliczanie, ile wody odpływa z wysypiska w głąb profilu gruntowego, gdy nastąpi przerwanie warstwy zabezpieczającej (geomembrany). Jest to bardzo rozbudowany program z możliwością wprowadzenia jednocześnie bardzo wielu danych terenowych i atmosferycznych. Między innymi rozpatrywany jest spływ powierzchniowy w zależności od pokrycia gruntu roślinnością, spadku terenu i zdolności gruntu do magazynowania wody w czasie spływu. Pozwala uwzględnić intercepcję w czasie opadu deszczu, topnienie śniegu w zależności od temperatury powietrza. Uwzględniana jest również ewapotranspiracja, którą program szacuje

w oparciu o zmodyfikowane równanie Penmana, a która jest sumą parowania z powierzchni gruntu, z powierzchni wody, jak również transpiracji przez same rośliny w zależności od ich fazy rozwojowej.

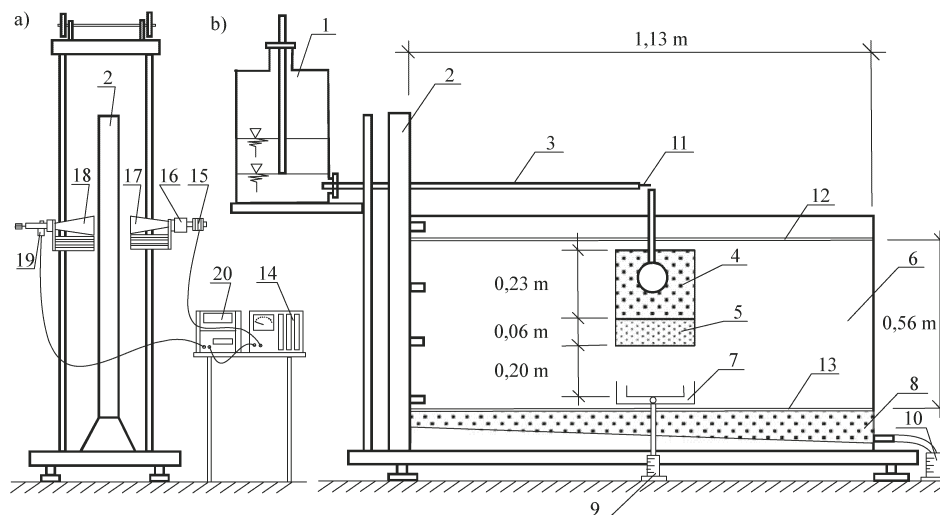
FINENA opracowany przez Srokę i Wosiewicza [1996] jest modelem przepływu dwuwymiarowego, obejmującym przepływ wody w strefie aeracji i saturacji w warunkach ustalonych. Do scharakteryzowania gruntu wymaga wprowadzenia takich parametrów jak: współczynnik filtracji, relatywna przewodność hydrauliczna gruntu ($0 \leq k_r \leq 1$) i krzywa pF gruntu.

W artykule zostanie przedstawiona metodyka i analiza wyników badań rozkładu wilgotności gruntu pod drenażem rozsączającym ścieki z modelu fizycznego w laboratorium i zastosowanego modelu numerycznego. Zakres artykułu obejmuje wyniki badań rozkładu wilgotności gruntu dla obciążenia jednostkowego drenażu rozsączającego $q = 0,028 \text{ m}\cdot\text{d}^{-1}$.

OPIS STANOWISKA POMIAROWEGO

Do badań rozkładu wilgotności gruntu pod drenażem rozsączającym ścieki na modelu fizycznym wykorzystano istniejący model szczelinowy i aparaturę pomiarową, znajdującą się w laboratorium Katedry Budownictwa Wodnego AR w Poznaniu. W laboratorium skonstruowano model fizyczny ciągu drenażu rozsączającego, będącego obiektem badań terenowych [Kalenik 2002]. Schemat modelu fizycznego przedstawiono na rysunku 1. Model ten składał się z dwóch niezależnych układów ramowych: statywu zbiornika gruntowego oraz łoża, po którym przesuwiał się wózek z zainstalowanymi urządzeniami do pomiarów wilgotności gruntu. Wymiary bryły gruntu znajdującej się w zbiorniku gruntowym były następujące: długość – 113 cm, wysokość – 56 cm, szerokość – 5 cm.

Zbiornik gruntowy modelu fizycznego wykonano z przezroczystego szkła organicznego o grubości 1 cm. Na dnie zbiornika gruntowego został ułożony drenaż kamienny (8), który przykryto warstwą geowłókniny (13), aby nie nastąpiło wymywanie gruntu umieszczonego powyżej. Nad drenażem kamiennym wklejono wymodelowaną nieckę (7) do zbierania infiltrującej pionowo wody, bezpośrednio pod warstwą rozsączającą (4). Woda infiltrująca na boki przechwytywana była przez drenaż kamienny. Ilość wody infiltrującej pionowo i poziomo mierzono metodą naczynia podstawianego – menzurkami (9 i 10). Pod warstwą rozsączającą odtworzono warstwę zakolmatowanego gruntu (5). Na powierzchni ułożono folię (12), aby zapobiec parowaniu. Zasilanie układu nie zmieniało się w czasie dzięki zastosowaniu butli Mariotte'a (1). Rurka doprowadzająca wodę z butli Mariotte'a była zakończona kapilarą (11). Krople wody kapały z kapilary przez rurkę pionową do wycinka rury rozsączającej o średnicy 100 mm zaopatrzonej u dołu w otwór o średnicy 8 mm. Zbiornik gruntowy napełniano gruntem, wsypując warstwy o miąższości 1 cm i zagęszczając je w identyczny sposób jak przy wzorcowaniu mikrofalowego miernika wilgotności.



Rysunek 1. Schemat stanowiska pomiarowego do określania rozkładu wilgotności w gruncie: a) widok z boku, b) butla zasilająca, 2 – rama podtrzymująca zbiornik z gruntem, 3 – przewód doprowadzający wodę do warstwy rozsączającej, 4 – warstwa rozsączająca, 5 – warstwa zakolmatowanego piasku, 6 – grunt rodzimy (piasek średni), 7 – niecka denitryfikacyjna, 8 – drenaż przechwytyjący wodę na całej szerokości modelu, 9, 10 – menzurka, 11 – kapilara, 12 – warstwa folii, 13 – geowłóknina, 14 – zasilacz, 15 – generator wysokiej częstotliwości Gunna, 16 – modulator amplitudy, 17 – antena nadawcza, 18 – antena odbiorcza, 19 – dekodery (diody półprzewodnikowa), 20 – woltomierz cyfrowy, widok od czoła

Figure 1. Scheme of the measuring position to describing the humidity distributions in ground: a) side view, b) view from the forehead, 1 – supplying bottle, 2 – frame supporting the tank with ground, 3 – pipe supplying water to distributing layer, 4 – distribution layer, 5 – layer of clogged sand, 6 – subsoil (average sand), 7 – denitrification basin, 8 – drainage intercepting water on the entire breadth of the model, 9, 10 – graduated cylinder, 11 – capillary, 12 – foil layer, 13 – barrier material, 14 – power pack, 15 – high – frequency generator Gunna, 16 – amplitude modulator, 17 – transmitting antenna, 18 – receiving antenna, 19 – decoder (semiconductor diode), 20 – digital voltmeter

Zastosowana do badań metoda mikrofalowego pomiaru wilgotności jest metodą szybką, w miarę dokładną oraz wielokrotną, tzn. nie ma w niej konieczności zniszczenia struktury badanego gruntu. Polega ona na pomiarze zawartości wody w materiale gruntowym poprzez wykorzystanie zależności pomiędzy przenikliwością mikrofal a wilgotnością materiału dielektrycznego. Głównym elementem aparatury pomiarowej jest mikrofalowy miernik, działający w oparciu o zasadę równoczesnego pomiaru zmiany amplitudy i fazy fali elektromagnetycznej, która przechodzi przez badane punkty profilu gruntowego. Sposób

działania tego urządzenia jest następujący (rys. 1). Zasilacz (14) wytwarza i utrzymuje w trakcie pomiaru stałe napięcie 10,5 V. Jest on zasilaczem generatora wysokiej częstotliwości Gunna (15), połączonego przez modulator amplitudy (16) z anteną nadawczą (17). Wygenerowana anteną nadawczą (17) fala elektromagnetyczna, po przejściu przez materiał gruntowy, odbierana jest anteną – tubą odbiorczą (18), połączoną z detektorem – diodą półprzewodnikową (19). Sygnał detektora odbierany jest przez miernik napięcia (20). Miernikiem tym jest woltomierz cyfrowy typu V – 544, przeznaczony do pomiarów napięć stałych i zmiennych w zakresie małych częstotliwości oraz rezystancji. Wynik pomiaru przedstawiany jest na wyświetlaczu złożonym z pięciu lamp cyfrowych i jednej lampy znaku. Zakres pomiaru napięć odbywa się w granicach od 10 do 10^{-6} V. Miernik charakteryzuje się małą wrażliwością na szumy i zakłócenia.

OPIS MODELU NUMERYCZNEGO

Do budowy modelu numerycznego zastosowano oprogramowanie opracowane przez Z. Srokę i B. Wosiewicza obejmujące trzy moduły: preprocesor (GENMESH), moduł obliczeniowy (FINENA) oraz postprocesor (IZOGRAF) [Wosiewicz, Sroka 1992]. Umożliwia on analizę dwuwymiarowego (w przekroju pionowym) ustalonego w czasie przepływu wody w gruncie. Uwzględnia on zarówno filtrację w strefie aeracji jak i saturacji. Analizowany problem od strony matematycznej opisuje układ dwóch równań różniczkowych – równanie ciągłości i równanie definiujące prawo filtracji (zarówno w strefie aeracji jak i saturacji):

$$\operatorname{div} \mathbf{q} = 0, \quad (1)$$

$$\mathbf{q} = - \mathbf{E} \operatorname{grad} h, \quad (2)$$

gdzie:

- \mathbf{E} – macierz efektywnej przewodności hydraulicznej,
- \mathbf{q} – jednostkowy strumień objętości,
- h – wysokość piezometryczna.

Macierz efektywnej przewodności hydraulicznej – \mathbf{E} przyjęto w postaci iloczynu skalarnego funkcji $k_r(h - z)$ i macierzy współczynników filtracji – \mathbf{K} :

$$\mathbf{E} = k_r(h - z)\mathbf{K}, \quad (3)$$

gdzie:

- z – wysokość położenia,
- k_r – relatywna przewodność hydrauliczna ($0 \leq k_r \leq 1$),
- \mathbf{K} – macierz współczynników filtracji przy pełnym nasyceniu (*Darcy*).

Wstawiając równanie (2) do równania (1), uzyskujemy nieliniowe równanie różniczkowe rzędu drugiego, które wraz z warunkami brzegowymi definiuje analizowany problem. Równanie to jest znanym równaniem *Richardsa*, sformułowanym w ciśnieniach piezometrycznych dla przepływu ustalonego.

Do rozwiązania opisanego problemu brzegowego zastosowano metodę elementów skończonych. Dyskretyzację przeprowadzono za pomocą elementów trójkątnych z liniowymi funkcjami brzegowymi. Globalny układ równań metody elementów skończonych ma postać:

$$G(H)H + P(H) = 0, \quad (4)$$

gdzie:

- H – wektor wysokości piezometrycznych w węzłach,
- G – globalna macierz wodoprzepuszczalności,
- P – wektor prawej strony uwzględniający źródła wewnętrzne obszaru i zadane przepływy przez brzegi.

Nieliniowy układ równań (4) rozwiązano metodą iteracji bezpośrednich. Kolejne przybliżenia wyznaczono według następującej formuły:

$$\tilde{H}^{(i+1)} = -[G(H^i)]^{-1}P(H^i), \quad (5)$$

Do następnej iteracji przyjmowano zmodyfikowaną wartość wektora wysokości piezometrycznych obliczoną w następujący sposób:

$$H^{(i+1)} = H^{(i)} + \alpha(H^{(i+1)} - H^{(i)}), \quad (6)$$

gdzie:

- α – współczynnik dobierany eksperymentalnie ($\alpha < 1,0$),
- i – numer iteracji.

Przyjęcie takiego sposobu modyfikacji zapewniło zbieżność procesu iteracyjnego w analizowanym przykładzie obliczeń. Obliczenie iteracyjne rozpoczęto przyjmując w całym obszarze filtracji przewodność hydrauliczną odpowiadającą pełnemu nasyceniu gruntu (niezależnie od rzeczywistego stopnia nasycenia). Jako kryterium zamknięcia iteracji przyjęto bezwzględną wartość największej różnicy wysokości piezometrycznych w węzłach obliczoną dla dwóch kolejnych iteracji:

$$\|H^{(i+1)} - H^{(i)}\| = \max_j |H_j^{(i+1)} - H_j^{(i)}| < \varepsilon, \quad (7)$$

gdzie:

- i – numer iteracji,
- j – numer węzła,
- H – element macierzy H.

W przeprowadzonych obliczeniach przyjmowano wartość ε równą 10^{-5} m.

Rozwiązanie zagadnienia filtracji ustalonej metodą elementów skończonych obejmuje trzy etapy. Pierwszy etap - dyskretyzacja zagadnienia polegająca na podziale na elementy skończone i idealizacji obszaru i warunków brzegowych itd. Etap ten należy utożsamiać z budową numerycznego modelu zjawiska. Model filtracji pod drenażem rozsączającym przedstawiony w artykule zbudowano za pomocą dwustopniowego generatora siatki trójkątnej GENMESH.

Drugi etap – obliczenia, które obejmują następujące kroki: analizę elementu, agregację prowadzącą do budowy globalnego algebraicznego układu równań MES, rozwiązanie układu równań. W przypadku analizowania zagadnienia, które obejmuje przepływ w strefie aeracji i saturacji, mamy do czynienia z problemem nieliniowym, a zatem globalny układ równań MES jest także nieliniowy. Rozwiązanie nieliniowego układu równań wymaga postępowania iteracyjnego. Cały etap obliczeniowy w punkcie realizuje program FINENA.

Trzeci etap – wyprowadzenie wyników i ich wizualizacja. Rysowanie rozkładów izolinii, obliczanie wydatków i maksymalnego zwierciadła wody gruntowej itp. Wszystkie czynności związane z wyprowadzeniem wyników wykonano za pomocą programu IZOGRAF.

Powyżej opisany model numeryczny do scharakteryzowania gruntu wymaga wprowadzenia takich parametrów jak: współczynnik filtracji, relatywna przewodność hydrauliczna gruntu ($0 \leq k_r \leq 1$) i krzywa pF gruntu. Do wyznaczenia współczynników filtracji dla piasku średniego niezakolmatowanego i zakolmatowanego umieszczonego w modelu fizycznym zastosowano rurkę Kamieńskiego [Puzdro, Kozerski 1990]. Wartości współczynników filtracji gruntów umieszczonych w modelu fizycznym wynosiły dla piasku niezakolmatowanego $k = 0,020 \pm 0,003 \text{ cm}\cdot\text{s}^{-1}$, a dla piasku zakolmatowanego $k = 4,9 \cdot 10^{-3} \pm 0,2 \cdot 10^{-3} \text{ cm}\cdot\text{s}^{-1}$.

Relatywna przewodność hydrauliczna została wyznaczona z zależności:

$$k_r = \frac{K(h)}{k}, \quad (8)$$

gdzie:

$K(h)$ – współczynnik przewodności hydraulicznej wg *van Genuchtena* [1988],

k – współczynnik filtracji.

Współczynnik przewodności hydraulicznej wg *van Genuchtena* obliczono ze wzoru:

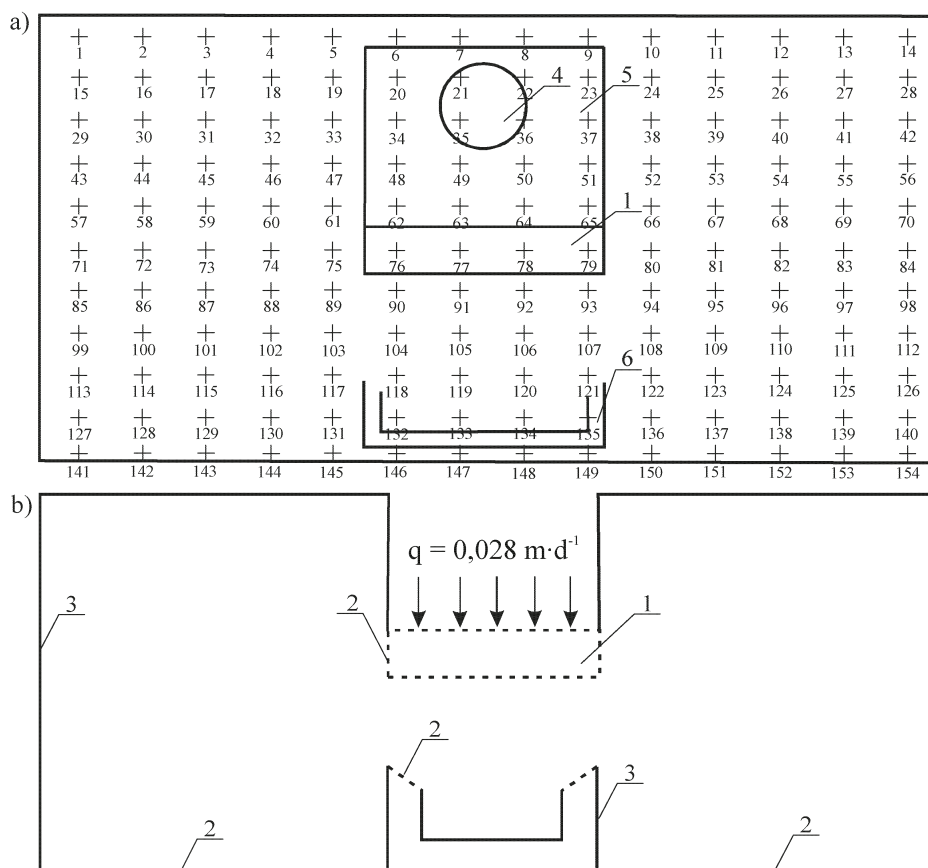
$$K(h) = k \frac{\left\{ \left[1 + |\beta h|^n \right]^m - |\beta h|^{n-1} \right\}^2}{\left[1 + |\beta h|^n \right]^{m(l+2)}}, \quad (9)$$

gdzie:

k – współczynnik filtracji,

h – ciśnienie ssące,

β , n i m – otrzymano z wyrównania krzywej pF programem RETC, zaś wartość stałej l przyjęto równą 0,5.



Rysunek 2. Model drenażu rozsączającego ścieki i niecki denitryfikacyjnej:

a) rozmieszczenie punktów pomiarowych na modelu fizycznym, b) schemat obliczeniowy realizowany na modelu numerycznym, 1 – warstwa zakolmatowana gruntu, 2 – brzeg przepuszczający wodę, 3 – brzeg nie przepuszczający wody, 4 – przewód rozsączający wodę, 5 – warstwa rozsączająca wodę, 6 – niecka denitryfikacyjna

Figure 2. Model of subsurface sewage disposal field and denitrification basin:

a) arrangement measuring points on the physical model, b) computational diagram realized on the numerical model, 1 – layer of clogged ground, 2 – edge leaking in water, 3 – edge not leaking in water, 4 – pipe distribution water, 5 – pipe distributing water, 6 – denitrification basin

Do obliczeń na modelu numerycznym przyjęto taki sam schemat jak na modelu fizycznym (rys. 2). Na brzegach przepuszczających wodę, zaznaczonych linią przerywaną, przyjęto warunek brzegowy pierwszego rodzaju (warunek *Dirichleta*). Zadane obciążenie hydrauliczne drenażu rozsączającego modelowano w postaci warunku brzegowego drugiego rodzaju (warunek *Neumanna*).

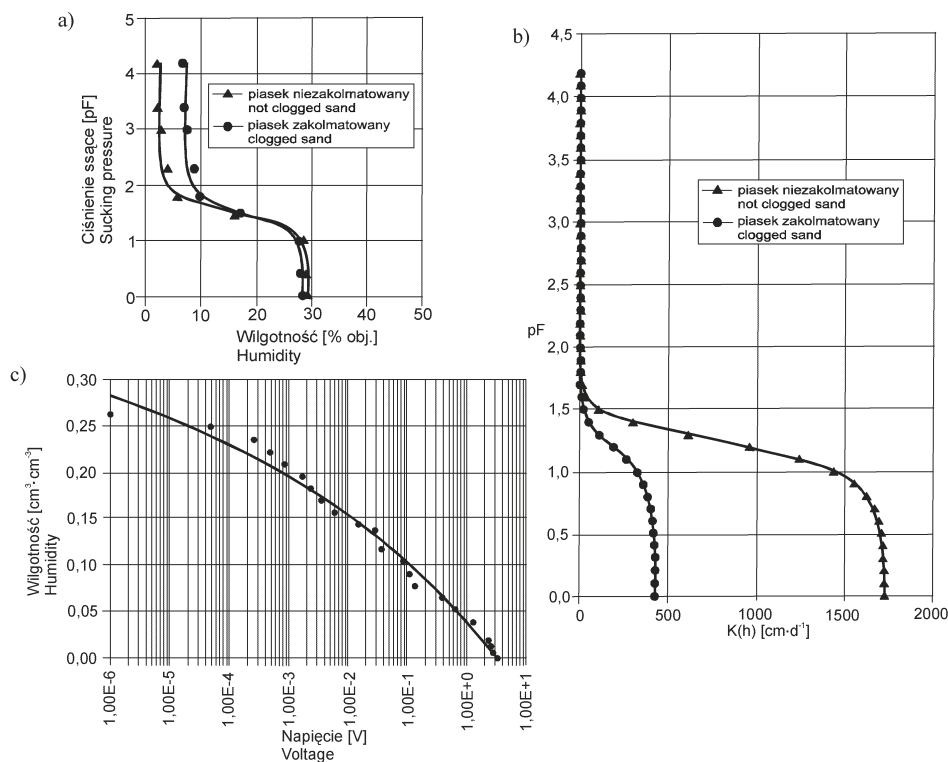
METODYKA BADAŃ

W pierwszym etapie badań pobrano próbki gruntu, czyli piasku niezakolmatowanego i zakolmatowanego, który wbudowano w model fizyczny i w laboratorium Katedry Kształtowania Środowiska i Melioracji SGGW wykonano pomiary oraz sporządzono krzywe pF gruntu. Do oznaczenia niskich wartości pF od 0 do 2,0 zastosowano metodę bloku pyłowego. Jest to metoda wypierania wody z próbki umieszczonej na materiale porowatym, przy podciśnieniu od 1 do 100 cm słupa wody. Do oznaczenia wartości pF od 2,0 do 3,4 zastosowano komorę niskociśnieniową z płytą ceramiczną, a do oznaczenia wysokich wartości pF od 3,4 do 4,2 zastosowano metodę wypierania wody z próbki gleby, umieszczonej na membranie celofanowej w komorze wysokociśnieniowej. Szczegółowy opis tych metod zawiera między innymi publikacja Zawadzkiego [1971]. Do opracowania krzywych pF (rys. 3a) i relatywnej przewodności hydraulicznej $K(h)$ (rys. 3b) wykorzystano program RETC [Genuchten van i in. 1991].

Przed przystąpieniem do pomiarów wilgotności na modelu fizycznym, wykonano kilkadziesiąt serii odczytów porównawczych i skonstruowano tzw. krzywą wzorcowania mikrofalowego miernika wilgotności, na podstawie której można określić związek między odczytem miernika a wartością wilgotności gruntu. Podczas tej czynności może powstać pewna niedokładność wynikająca ze sposobu prowadzenia wzorcowania. Mają na to wpływ takie czynniki jak np. dokładność dozowania wody do próbki, niedostateczne wysuszenie gruntu, obróbka danych itp. Podkreślić jednak należy, że chociaż błąd w większości przypadków zawiera się w granicach $\pm 5\%$, to stanowi on wartość zadawalającą dla tego typu badań.

Wzorcowanie mikrofalowego miernika wilgotności wykonywano w następujący sposób. Do skrzynki pomiarowej o wymiarach 17 x 17 x 5 cm sypano i zagęszczano grunt warstwami 1 cm do wysokości 17 cm, po czym dokonywano odczytów z mikrofalowego miernika wilgotności. Pierwsze pomiary z każdej serii wykonywano dla gruntu wysuszonego w temperaturze 105°C, dla którego przyjmowano wilgotność równą zeru. Po wykonaniu odczytu grunt wyjmowano ze skrzynki, dolewano wody w określonej objętości, mieszano i powtórnie umieszczano go w skrzynce. Czynności te powtarzano do momentu uzyskania wilgotności objętościowej 0,2612 cm³·cm⁻³. Dla większych wilgotności nie udało się uzyskać odczytu większego od zera ze względu na zbyt małą czułość

woltomierza. Na podstawie uzyskanych odczytów z wilgotnościomierza i odpowiadających im wartości wilgotności badanego gruntu, skonstruowano krzywą wzorcowania mikrofalowego miernika wilgotności w układzie półlogarytmicznym (rys. 3c).



Rysunek 3. Dane do modelu fizycznego i numerycznego: a) wyznaczone w laboratorium krzywe pF, b) obliczona relatywna przewodność hydrauliczna, c) wyznaczona krzywa wzorcowania mikrofalowego miernika wilgotności

Figure 3. Data to the physical and numerical model: a) determined a curves pF in the laboratory, b) calculated relative hydraulic conductivity, c) determined a curve of calibration of the microwave of humidity meter

Z uwagi na to, że model fizyczny wypełniono piaskiem identycznym z tym znajdującym się w podłożu drenażu naturalnego, przyjęto obciążenie hydrauliczne $q_{dop} = 28 \text{ dm}^3 \cdot \text{m}^{-2} \cdot \text{d}^{-1}$ [Kalenik 2002]. Przez dwa tygodnie model był nasączany wodą w celu stabilizacji warunków wilgotnościowych. Po tym okresie przystąpiono do pomiaru rozkładu wilgotności gruntu w modelu fizycznym. Pomiar wykonywano w punktach równomiernie rozłożonych na całej powierzchni modelu fizycznego, jak to pokazano na rysunku 2a.

WYNIKI BADAŃ I ICH DYSKUSJA

W trakcie wykonywania pomiarów wilgotności gruntu na modelu fizycznym (rys. 1) z niecki denitryfikacyjnej (7) nie było odcieku w podstawionym naczyniu (menzurka – 9). Cała ilość rozsączonej wody infiltrowała do drenażu kamiennego, a dalej do naczynia pomiarowego (10). Średni dobowy odpływ podziemny gromadzony w naczyniu pomiarowym (10) równał się dopływowi i wynosił $0,45 \text{ dm}^3 \cdot \text{d}^{-1}$.

W obliczeniach numerycznych z wymodelowanej niecki również nie odnotowano odcieków wody, gdyż woda przemieszczała się na boki, a natężenie przepływu filtracyjnego wynosiło $0,42 \text{ dm}^3 \cdot \text{d}^{-1}$. Różnica między natężeniem przepływu wody pomierzonym na modelu fizycznym, a obliczonym z modelu numerycznego wynosiła 7%.

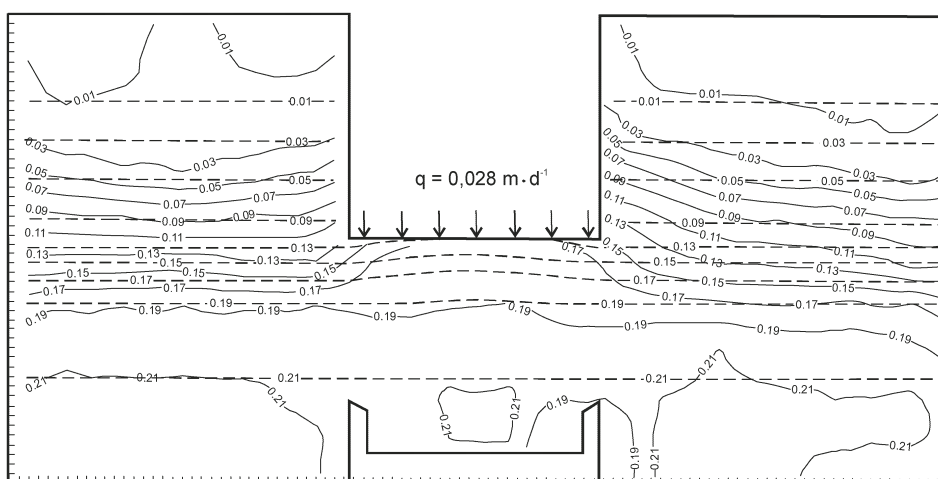
Pomierzone wartości wilgotności gruntu na modelu fizycznym przedstawiono w tabeli 1. Natomiast na rysunku 4 przedstawiono izolinie wilgotności gruntu pomierzonej na modelu fizycznym (linie ciągłe) i wyznaczonej z modelu numerycznego (linie przerywane). Izolinie wilgotności gruntu pomierzonej na modelu fizycznym (linie ciągłe) wykreślono używając programu SURFER.

Tabela 1. Pomiar wilgotności na modelu fizycznym
Table 1. Measurement of the humidity on the physical model

Nr pomiaru No. measurement	Napięcie Voltage [V]	Wilgotność Humidity	Nr pomiaru No. measurement	Napięcie Voltage [V]	Wilgotność Humidity
1	2,906	0,006	79	0,0027	0,180
2	2,798	0,007	80	0,0186	0,142
3	2,326	0,013	81	0,0335	0,129
4	2,793	0,007	82	0,0374	0,126
5	2,819	0,008	83	0,0517	0,119
6	2,198	0,015	84	0,1140	0,100
7	2,018	0,018	85	0,0018	0,188
8	1,868	0,020	86	0,0015	0,190
9	2,152	0,016	87	0,0015	0,190
10	2,772	0,008	88	0,0017	0,188
11	2,827	0,007	89	0,0014	0,191
12	2,896	0,006	90	0,0019	0,186
13	3,137	0,003	91	0,0016	0,189
14	3,192	0,003	92	0,0014	0,191
15	2,715	0,008	93	0,0025	0,181
16	2,665	0,009	94	0,0024	0,182
17	2,373	0,013	95	0,0034	0,175
18	2,504	0,011	96	0,0040	0,172
19	2,477	0,011	97	0,0030	0,178
20	2,241	0,016	98	0,0036	0,174
21	0,738	0,049	99	0,0006	0,205

Nr pomiaru No. measurement	Napięcie Voltage [V]	Wilgotność Humidity	Nr pomiaru No. measurement	Napięcie Voltage [V]	Wilgotność Humidity
22	0,588	0,056	100	0,00063	0,204
23	1,605	0,025	101	0,00062	0,204
24	2,592	0,010	102	0,00062	0,204
25	2,725	0,008	103	0,00045	0,209
26	2,721	0,008	104	0,00095	0,198
27	2,904	0,006	105	0,00071	0,202
28	3,046	0,004	106	0,00094	0,198
29	2,280	0,012	107	0,00088	0,199
30	2,182	0,015	108	0,00074	0,202
31	2,006	0,018	109	0,00040	0,211
32	1,920	0,020	110	0,00075	0,201
33	2,056	0,017	111	0,00086	0,199
34	1,441	0,029	112	0,00013	0,192
35	1,498	0,027	113	0,00036	0,213
36	0,104	0,102	114	0,00036	0,213
37	1,355	0,031	115	0,00036	0,213
38	2,033	0,018	116	0,00038	0,212
39	2,070	0,017	117	0,00057	0,206
40	2,297	0,014	118	0,00038	0,212
41	2,526	0,011	119	0,00040	0,211
42	2,586	0,010	120	0,00040	0,211
43	0,856	0,045	121	0,00045	0,209
44	1,279	0,032	122	0,00049	0,208
45	1,442	0,029	123	0,00042	0,210
46	1,096	0,037	124	0,00039	0,212
47	0,6750	0,052	125	0,00043	0,210
48	0,6760	0,052	126	0,00039	0,212
49	0,0174	0,143	127	0,00036	0,213
50	0,1990	0,086	128	0,00037	0,212
51	0,8390	0,045	129	0,00037	0,212
52	0,3270	0,072	130	0,00037	0,212
53	0,8600	0,044	131	0,00037	0,212
54	1,2430	0,033	132	0,00175	0,187
55	1,3700	0,030	133	0,00043	0,210
56	2,0640	0,017	134	0,00039	0,212
57	0,1320	0,096	135	0,21440	0,084
58	0,1546	0,092	136	0,00036	0,213
59	0,2143	0,085	137	0,00036	0,213
60	0,1423	0,094	138	0,00037	0,212
61	0,1240	0,098	139	0,00036	0,213
62	0,5216	0,059	140	0,00037	0,212
63	0,0118	0,151	141	0,00037	0,212
64	0,0374	0,126	142	0,00037	0,212
65	0,2379	0,081	143	0,00040	0,211
66	0,0541	0,118	144	0,00036	0,213

Nr pomiaru No. measurement	Napięcie Voltage [V]	Wilgotność Humidity	Nr pomiaru No. measurement	Napięcie Voltage [V]	Wilgotność Humidity
67	0,1436	0,094	145	0,00040	0,211
68	0,1777	0,089	146	0,1628	0,091
69	0,2392	0,081	147	0,1843	0,065
70	0,3206	0,073	148	0,0225	0,138
71	0,0280	0,133	149	0,0998	0,103
72	0,0255	0,135	150	0,00042	0,210
73	0,0206	0,140	151	0,00036	0,213
74	0,0336	0,129	152	0,00037	0,212
75	0,0326	0,130	153	0,00076	0,201
76	0,0027	0,180	154	0,00089	0,199
77	0,0027	0,180	—	—	—
78	0,0027	0,180	—	—	—



Rysunek 4. Rozmieszczenie izolinii wilgotności w sąsiedztwie дренаżu rozsączającego ścieki i niecki denitryfikacyjnej: ———— izolinie wilgotności z modelu fizycznego, - - - - - izolinie wilgotności z modelu numerycznego

Figure 4. Arrangement the lines of the humidity in the proximity subsurface sewage disposal field and denitrification basin: ———— lines of the humidity from the physical model, - - - - - lines of the humidity from the numerical model

W obszarach, gdzie występują w miarę stabilne warunki wilgotnościowe, izolinie prawie się pokrywają. W obszarze zasilania i w warstwie zakolmatowanej przebiegi izolinii nieznacznie się różnią; przyczyną tego może być nierównomierne zagęszczenie gruntu. Izolinie wilgotności gruntu wyznaczone za po-

mocą modelu numerycznego są gładkie i proste, natomiast z pomiaru na modelu fizycznym są faliste i przy ściankach zaginają się ku dołowi, gdyż po ściankach bocznych woda szybciej spływała w dół do drenażu kamiennego.

PODSUMOWANIE

Na podstawie przeprowadzonego porównania rozkładu izolinii wilgotności gruntu można stwierdzić, że model numeryczny w zadawalającym stopniu odzwierciedla warunki fizyczne rozsączania ścieków z drenażu rozsączającego w grunt. W związku z tym, przedstawiony model numeryczny można stosować do wyznaczania (symulacji) rozkładu wilgotności gruntu pod drenażem rozsączającym ścieki i do obliczania maksymalnego poziomu zwierciadła wód gruntowych podczas pracy drenażu rozsączającego ścieki. Ma to podstawowe znaczenie przy projektowaniu drenażu rozsączającego ścieki z uwagi na wymaganą odległość (1,5 m według Rozporządzenia Ministra Środowiska 2006) od poziomu rozsączania ścieków do najwyższego poziomu wód gruntowych. W praktyce projektowej odległość tę wyznacza się w odniesieniu do maksymalnego poziomu wód gruntowych w warunkach naturalnych, co prowadzi w niektórych przypadkach do ograniczenia strefy aeracji lub wręcz do całkowitego podtopienia drenażu rozsączającego ścieki w trakcie jego eksploatacji. Zmniejszenie strefy aeracji obniża skuteczność doczyszczania ścieków w gruncie i powoduje zanieczyszczanie wód gruntowych. Wykorzystanie modelu numerycznego na etapie projektowania drenażu rozsączającego ścieki, umożliwi dokładne rozpoznanie rozkładu wilgotności gruntu, jaki wystąpi w jego obrębie i na jaką wysokość podniesie się zwierciadło wody gruntowej pod drenażem rozsączającym ścieki. Pozwoli to na sprawdzenie, czy nie zostanie zmniejszona wymagana odległość (1,5 m) od poziomu rozsączania ścieków do najwyższego poziomu wód gruntowych w trakcie jego eksploatacji.

BIBLIOGRAFIA

- Anderson P. M., Woessner W. W. *Applied groundwater modeling. Simulation of flow and advective transport*. Academic Press, Inc., New York 1991.
- Bear J., Verruijt A. *Modeling groundwater flow and pollution*. D. Reidel Publishing Company, Dordrecht 1987.
- Brandyk T. *Podstawy regulowania uwilgotnienia gleb dolinowych*. Rozprawy Naukowe i Monografie, Wydawnictwo SGGW, Warszawa 1990.
- Cotteral J. A., Norris D. P. *Septic tank systems*. Journal of the Sanitary Engineering Division, Proceedings of the American Society of Civil Engineers, vol. 95, no. SA4, 1969, pp. 715–746.
- ECGL *Engineering Computer Graphics Laboratory*. Brigham Young University 1996.
- Finnemore E. J. *A program to calculate ground-water mound heights*. Ground Water, Vol. 33, No. 1, 1995, pp. 139–143.
- Genuchten van M. T., Leij F. J., Yates S. R. *The RETC code for quantifying the hydraulic functions of unsaturated soils*. EPA/600/2-91/065, Environ. Res. Lab., U.S. Environment Protection Agency 1991.

- Healy K. A., Laak R.: *Site evaluation and design of seepage fields*. Journal of the Environmental Engineering Division, Proceedings of the American Society of Civil Engineers, vol. 100, no. EE4, 1974, pp. 1133–1146.
- Kalenik M., Błażejowski R.: *Water budget of subsurface sewage disposal field*. Scientific Conference. Natural and Technological Problems of Protection and Development of Agricultural and Forest Environment. Roczniki Akademii Rolniczej w Poznaniu, Melioracje i Inżynieria Środowiska, zeszyt 20, część 2, 1999, s. 263–272.
- Kalenik M.: *Tendencje zmian zwierciadła wody gruntowej pod drenażem rozsączającym*. Przegląd Naukowy Wydziału Inżynierii i Kształtowania Środowiska, zeszyt 19, Wydawnictwo SGGW, Warszawa 2000, s. 61–72.
- Kalenik M., Grzyb A. *Eksperymentalne badania skuteczności oczyszczania ścieków w złożu gruntowym pod drenażem rozsączającym*. Zeszyty Problemowe Postępów Nauk Rolniczych, nr 475, 2001, s. 73–80.
- Kalenik M. *Eksperymentalne badania rozkładu wilgotności gruntu pod drenażem rozsączającym ścieki*. Wiadomości Melioracyjne i Łąkarskie, nr 3, 2002, s. 123–144.
- Kalenik M., Ambroziak R. *Skuteczność oczyszczania ścieków w złożu gruntowym ze żwiru pod drenażem rozsączającym*. Zeszyty Problemowe Postępów Nauk Rolniczych, nr 506, 2005, s. 221–226.
- Kalenik M., Kozłowski K. *Badanie równomierności wypływu ścieków z przewodów drenażu rozsączającego o różnym rozstawie otworów*. Acta Scientiarum Polonorum. Formatio Circumiectus, nr 6 (4), 2007, s. 49–57.
- Kalenik M. *Oczyszczanie ścieków w żwirze z warstwą wspomagającą z piasku grubego*. Wiadomości Melioracyjne i Łąkarskie, nr 3, 2008, s. 143–145.
- Kalenik M., Wilkowska M. *Badania modelowe oczyszczania ścieków w żwirze z warstwą wspomagającą*. Zeszyty Problemowe Postępów Nauk Rolniczych, nr 526, 2008, str. 363–370.
- Kowalski J. *Hydrologia z podstawami geologii*. PWN, Warszawa 1987.
- Pazdro Z., Kozerski B. *Hydrologia ogólna*. Wydawnictwo Geotechniczne. Warszawa 1990.
- Rembeza L. *Przepływ wody i zanieczyszczeń w gruncie*. Analityczne metody rozwiązań. AR Poznań 1998.
- Rettinger S. *Wasser - und Stoffdynamik bei der Abwasserperkolatation*. Korrespondenz Abwasser, no. 10, 1993, s. 1604–1614.
- Rozporządzenie Ministra Środowiska z dnia 24 lipca 2006 w sprawie warunków, jakie należy spełnić przy wprowadzaniu ścieków do wód lub do ziemi oraz w sprawie substancji szczególnie szkodliwych dla środowiska wodnego*. Dz.U. Nr 137, poz. 984, (Dz.U. z dnia 31 lipca 2006).
- Schroeder P. R., Dozier T. S., Zappi P. A., McEnroe B. M., Sjoström J. W., Peyton R. L. *The hydrologic evaluation of landfill performance (HELP) model*. Eng. doc. for version 3 EPA. Cincinnati 1994.
- Schwager A., Boller M. *Transport phenomena in intermitted filters*. Water Science and Technology, vol. 35, no. 6, 1997, pp. 13–20.
- Schwartz F. W. *Ground water models. Scientific and regulatory applications*. National Academy Press. Washington, D.C. 1990.
- Sroka Z., Kalenik M. *Prognozowanie zmian poziomu zwierciadła wody gruntowej pod systemami podziemnego rozsączania ścieków*. Konferencja Naukowa. Przyrodnicze i Techniczne Problemy Ochrony i Kształtowania Środowiska Rolniczego i Leśnego. Roczniki Akademii Rolniczej w Poznaniu, Melioracje i Inżynieria Środowiska, zeszyt 20, część 2, 1999, s. 359–371.
- Sroka Z., Wosiewicz B. J. *Seepage through earth dams regarding unsaturated zone*. Prace Naukowe Instytutu Geotechniki i Hydrotechniki Politechniki Wrocławskiej, nr 71, 1996, s. 328–335.

- Van Cuyk S., Siegrist R., Logan A., Masson S., Fisher E., Figueroa L. *Hydraulic and purification behaviors and their interaction during wastewater treatment in soil infiltration systems*. Water Research, vol. 35, no. 4, 2001, pp. 953–964.
- Wang H. F., Andersen M. P. *Introduction to groundwater modeling, finite difference and finite element methods*. Academic Pres, New York 1995.
- Wilhelm S. R., Schiff S. L., Robertson W. D. *Chemical fate and transport in domestic septic system unsaturated and saturated zone geochemistry*. Environmental Toxicology and Chemistry, vol. 13, no 2, 1994, pp. 193–203
- Wosiewicz B., Sroka Z. *Komputerowe obliczanie filtracji dla budownictwa wodno – melioracyjnego*. Wydawnictwa Naukowo-Techniczne, Warszawa 1992.
- Zaradny H. *Matematyczne metody opisu i rozwiązań zagadnień przepływu wody w nienasyconych i nasyconych gruntach i glebach*. PAN IBW, Gdańsk 1990.
- Zawadzki S. *Laboratoryjne oznaczanie zdolności retencyjnej utworów glebowych*. Wiadomości MUZ, tom XI, zeszyt 2, 1973, s. 11–31.

Dr inż. Marek Kalenik
Szkoła Główna Gospodarstwa Wiejskiego
Wydział Inżynierii i Kształtowania Środowiska
Katedra Budownictwa i Geodezji
Zakład Wodociągów i Kanalizacji
02-776 Warszawa
ul. Nowoursynowska 159
tel.: (0 22) 59-35-156
e-mail: marek_kalenik@sggw.pl

Recenzent: *Prof. dr hab. Stanisław Rolbiecki*