

## ВОЗМОЖНОСТИ ОЦЕНКИ НЕКОТОРЫХ ПАРАМЕТРОВ НАДЕЖНОСТИ НАСОСНЫХ СТАНЦИЙ

Аубекир Найманов, Юлия Гостева

Донбасская национальная академия строительства и архитектуры  
Адрес: Украина, Донецкая область, г. Макеевка, 86123, ул. Державина, 2.

**Аннотация.** Приведена методика оценки надежности насосной станции. Для расчета показателей надежности рекомендовано использование формулы полной вероятности. Рассмотрена процедура оценки надежности блока насосных агрегатов; представлены расчетные зависимости для вычисления параметров надежности при различных вариантах количества рабочих и резервных агрегатов. Показана возможность определения межремонтного периода насосных агрегатов.

**Ключевые слова:** насосная станция, насосно-силовой агрегат, надёжность, резервирование, структурно-логическая схема, методы оценки надежности, коэффициент готовности, вероятность безотказной работы, продолжительность межремонтного периода

### ПОСТАНОВКА ПРОБЛЕМЫ

Насосные станции являются одним из наиболее ответственных элементов систем водоснабжения и водоотведения. Они с определенной вероятностью не должны допускать перерывов в подаче воды либо эти перерывы должны быть не более одних суток. Отказы насосных станций весьма болезненно сказываются на уровне функционирования систем, поскольку насосные станции являются частью системы подачи воды в системах водоснабжения и их отказ может привести к отказу всей системы, что, в свою очередь, приводит к значительным материальным и финансовым потерям. Таким образом, возникает необходимость в изучении методов оценки надежности насосных станций и методов повышения их надежности.

### АНАЛИЗ РЕЗУЛЬТАТОВ ПОСЛЕДНИХ ИССЛЕДОВАНИЙ

Вопросам надежности уделялось значительное внимание в научно-технической литературе, в частности, в работах [8, 9, 10, 13, 23, 7, 22, 4, 5, 15, 14]. К числу основных параметров надежности насосных станций обычно относят вероятность безотказного действия  $P$ , коэффициент готовности  $K_g$ , среднюю наработку на отказ  $T_o$  и среднее время восстановления (перерыва в работе)  $T_B$ . Однако, предлагаемые в литературе расчетные зависимости для оценки одних параметров надежности насосных станций - не вполне удобны и громоздки, для других - зачастую не приводятся.

### ЦЕЛЬ ИССЛЕДОВАНИЯ

Цель работы заключается в получении расчетных зависимостей для оценки параметров надежности насосных станций при различном

количестве рабочих и резервных агрегатов в блоках насосно-силовых агрегатов, а также определении межремонтного периода насосных агрегатов

### РЕЗУЛЬТАТЫ ИССЛЕДОВАНИЙ

Общепринято представлять насосную станцию при оценке надежности как техническую систему, состоящую из трех последовательно соединенных частей:

- строительной (фундаменты, стены, перекрытия);
  - технологической или механической (насосы, трубопроводы, задвижки и обратные клапаны);
  - электрической (электродвигатели, трансформаторы, пускорегулирующие устройства, элементы автоматики и линии электропередач).
- Отказы наблюдаются, соответственно, во всех трех частях, но имеют весьма различную интенсивность. Оценка надежности каждой части производится отдельно.

В строительной части отказы считаются весьма редкими и при оценке надежности обычно предлагается их не учитывать. В частности, вероятность отказа строительной части зданий и сооружений систем водоснабжения и канализации рекомендуется принимать равной  $1 \cdot 10^{-4}$  ( $Q_{стр} = 0,0001$ ) [3], а вероятность безотказной работы  $P_{стр} = 0,9999$ . В то же время при конструировании строительной части станции иногда применяется ряд мер, которые способны предотвратить затопление машинного зала заглубленных насосных станций при внезапном нарушении целостности внутристанционных трубопроводов и арматуры. К этим мерам относят: разделение машинного зала глухой перегородкой на два независимых отделения, устройство выпуска большого диаметра из машинного зала или установка дренажного насоса большой производительности с автоматическим включением. Все это приближает

надежность строительной части к единице и допустимо принимать  $P_{стр} \approx 1$ ,  $K_{э(стр)} \approx 1$ .

Отказы технологической части наблюдаются значительно чаще. Считается, что именно они играют определяющую роль в надежности насосной станции. Наиболее подробные данные по параметрам надежности насосов различных марок и оборудования приведены в работах Ильина Ю. А. [8, 9].

Отказы электрической части считаются значительно более редкими, чем технологической части [10, 23]. В частности, для электродвигателей Ильин Ю. А. приводит величину интенсивности отказов  $\lambda = 0,26 \cdot 10^{-4}$  1/ч [8, 9]; такое же значение приводит и Ионин А. А. [10]. Следует отметить, что интенсивность отказов всего блока внешнего электроснабжения примерно в два раза меньше интенсивности отказов насосно-силовых агрегатов, а продолжительность восстановления составляет 1-2 часа. Коэффициент готовности блока внешнего электроснабжения составляет не менее  $K_g = 0,998$  [23]. В связи с этим, оценку надежности электрической части рекомендуется проводить только при очень высоких требованиях к бесперебойности подачи воды. В остальных случаях считается допустимым принимать вероятность безотказной работы электрической части  $P_{эл} \approx 1$  и коэффициент готовности  $K_{э(эл)} \approx 1$ .

Итак, по мнению целого ряда специалистов, при оценке надежности насосных станций достаточно ограничиться оценкой технологической части станций. Отличительной особенностью этой части является применение в ней двух различных видов резервирования:

- постоянного в трубопроводной обвязке станции;
- замещением в блоке насосных агрегатов.

В связи с этим целесообразно технологическую часть насосной станции

представлять состоящей из трех последовательно соединенных блоков:

- блока всасывающих трубопроводов;
- блока насосных агрегатов;
- блока трубопроводов с напорной стороны.

Оценка надежности каждого блока выполняется отдельно.

Блоки всасывающих и напорных трубопроводов должны обеспечить бесперебойный подвод и отвод воды к блоку насосных агрегатов. Такое требование позволяет считать обвязку аналогом магистральной водопроводной сети города. В литературе обычно рекомендуется для повышения надежности предусматривать, по возможности, отдельную всасывающую линию к каждому насосу. В этом случае каждый насос работает как самостоятельная насосная станция и отказ одной станции не влияет на работу остальных станций. Применение самостоятельных всасывающих линий к каждому насосу практикуется на насосных станциях промышленного оборотного водоснабжения при высоких требованиях к бесперебойности подачи воды. В таком случае надежность отвода воды от насосов может обеспечить кольцевой напорный коллектор, при этом секционирующие задвижки на кольце должны быть сдвоенны. Подобная схема для трех насосов и двух напорных водоводов приведена на рис. 1.

Демонтаж, с целью ремонта, любой задвижки или отказ любого участка коллектора вызовет зависимый отказ не более одного насоса или одного напорного водовода. Аналогичные схемы могут быть составлены для любого количества насосов и водоводов. Подобной же может быть принята схема обвязки и с всасывающей стороны.

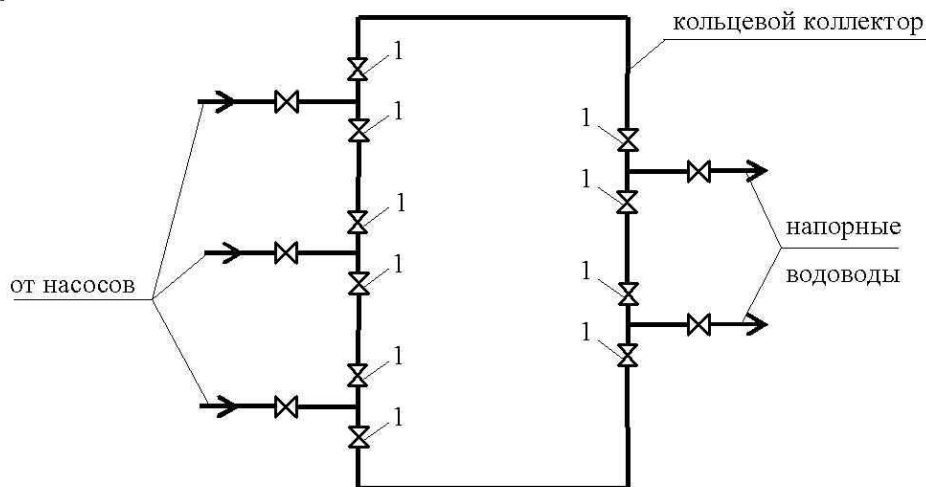


Рис. 1. Схема кольцевого коллектора со сдвоенными секционирующими задвижками:

1 – секционирующие задвижки

Fig. 1. The scheme of the annular manifold with dual valves that separate each section:

1 - valve that separates each section

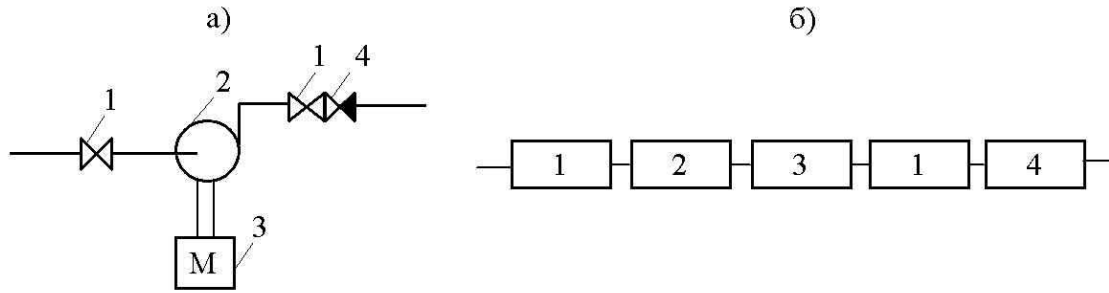


Рис. 2. Схема насосно-силового агрегата (а) и его структурно-логическая схема (б):  
 1 – задвижка; 2 – насос; 3 – электродвигатель; 4 – обратный клапан  
 Fig. 2. The scheme of pumping and power unit (s) and its structure-logic scheme (b):  
 1 - valve, 2 - pump, 3 - electric motor, 4 - check valve

Составление структурно-логической схемы блоков трубопроводной обвязки и расчет их надежности могут выполняться по уже известным зависимостям [10, 13]. В то же время применение В. Г. Новохатним эвристического метода при оценке надежности насосных станций представляется довольно спорным.

В понятие «насосный агрегат» Ионин А. А. [10] предлагает включать пять последовательно соединенных элементов: задвижку на всасывающей стороне, насос, электродвигатель, задвижку на напорной стороне и обратный клапан (рис. 2).

При оценке надежности насосных станций литературные источники обычно рекомендуют использовать надежность насосного агрегата. Иногда электродвигатель не включают в расчет надежности технологической части. Надежность агрегата легко вычисляется по известным формулам для системы с последовательным соединением элементов в структурно-логической схеме:

$$P_{agr} = P_1^2 \cdot P_2 \cdot P_3 \cdot P_4,$$

$$K_{z(agr)} = K_{z(1)}^2 \cdot K_{z(2)} \cdot K_{z(3)} \cdot K_{z(4)}.$$

Коэффициент готовности любого элемента вычисляется по формуле:

$$RF$$

где  $\mu$  - интенсивность восстановления элемента, 1/ч;

$\lambda$  - интенсивность отказов элемента, 1/ч.

Вероятность безотказной работы элемента:

$$P_i = e^{-\lambda t},$$

здесь  $t$  - продолжительность эксплуатации элемента от момента начала эксплуатации (для нового элемента) или от момента окончания ремонта (для ненового элемента).

Величины  $\lambda$  и  $\mu$  для элементов систем водоснабжения могут приниматься по данным Ильина Ю. А. [8, 9]. Отметим, что величина  $K_z$  является стационарной оценкой, т. е. не меняется в течение времени эксплуатации, а  $P$  - нестационарной.

Особенностью насосной станции является то, что насосные агрегаты резервируются замещением. Это делает неприменимыми обычные методы составления структурно-логических схем, а также метод структурной декомпозиции и эквивалентирования. Одним из методов оценки надежности блока насосных агрегатов может быть использование формулы полной вероятности, которая рекомендуется теорией надежности при резервировании замещением [2]. Структурно-логическую схему блока насосных агрегатов при резервировании замещением и наличии  $n$  рабочих и  $m$  резервных однотипных агрегатов можно представить в следующем виде (рис. 3):

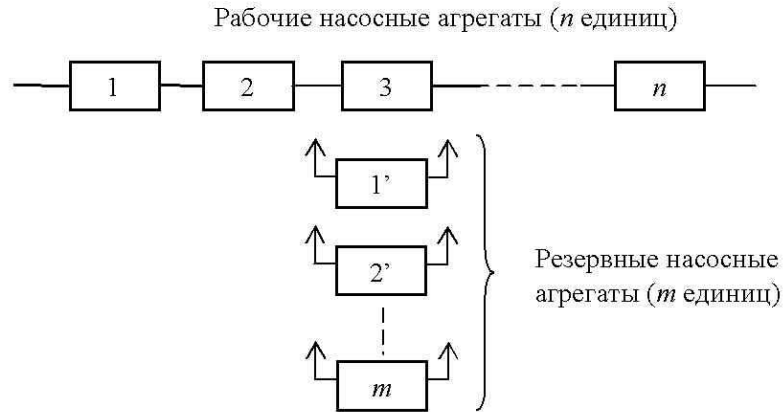


Рис. 3. Структурно-логическая схема блока насосных агрегатов  
Fig. 3. Structure-logic scheme of pumping and power units

Резервные агрегаты находятся в режиме ожидания и могут быть включены вместо любого отказавшего рабочего агрегата. Все агрегаты однотипны.

Вероятность нахождения данной системы в работоспособном состоянии равна сумме вероятностей всех возможных работоспособных состояний.

Для системы с  $n$  рабочими и  $m$  резервными агрегатами при однотипных агрегатах таких состояний может быть  $(m + 1)$ :

1. Все  $(n + m)$  агрегатов работоспособны (исправны).
2. Один агрегат неработоспособен (неисправен), число исправных агрегатов равно  $[(n + m) - 1]$ .
3. Два агрегата неисправны, число исправных агрегатов равно  $[(n + m) - 2]$ .
- ...
- ...
- ...

$(m + 1)$ . Неработоспособны  $m$  агрегатов, число исправных агрегатов равно  $n$ .

Если число неработоспособных агрегатов будет больше, чем число резервных агрегатов  $m$ , то число работающих агрегатов станет меньше  $n$ , и насосная станция не будет подавать расчетный расход воды, что означает параметрический отказ насосной станции.

Формула полной вероятности работоспособного состояния системы имеет следующий вид:

$$P_{\text{сист}} = \sum_{i=n}^{i=n+m} C_{(n+m)}^i \cdot P^i \cdot (1 - P)^{[(n+m)-i]}, \quad (1)$$

здесь:  $P_{\text{сист}}$  - вероятность работоспособного состояния системы;

$i$  - количество исправных элементов;

$n$  - число рабочих элементов;

$m$  - число резервных элементов;

$C_{(n+m)}^i$  - число перестановок из общего количества элементов  $(n + m)$  по количеству исправных агрегатов  $i$ ,  $C_{(n+m)}^i = \frac{(n + m)!}{i! [(n + m) - i]!}$ ,

$P$  - вероятность работоспособного состояния одного элемента;

$(1 - P)$  - вероятность неработоспособного состояния элемента.

Подобный формуле (1) вид имеет и зависимость, полученная Стрельниковым В. П. [21] на основе аппарата функций случайных параметров.

При подстановке в формулу (1) в качестве  $P$  вероятности безотказного состояния насосного агрегата  $P_{\text{азр}}$ , получим выражение для вероятности безотказной работы блока насосных агрегатов  $P_{\text{БНА}}$ :

$$P_{\text{БНА}} = \sum_{i=n}^{i=n+m} C_{(n+m)}^i \cdot P_{\text{азр}}^i \cdot (1 - P_{\text{азр}})^{[(n+m)-i]}.$$

Если же в формулу (1) подставить в качестве  $P$  коэффициент готовности насосного агрегата  $K_{z(\text{азр})}$ , то получим выражение для вычисления коэффициента готовности блока насосных агрегатов  $K_{z(\text{БНА})}$ :

$$K_{z(\text{БНА})} = \sum_{i=n}^{i=n+m} C_{(n+m)}^i \cdot K_{z(\text{азр})}^i \cdot (1 - K_{z(\text{азр})})^{[(n+m)-i]}$$

Отметим, что  $P_{\text{БНА}}$  является нестационарной величиной, которая изменяется во времени; а  $K_{z(\text{БНА})}$  - стационарная оценка, которая от времени в явном виде не зависит.

Используя формулу (1), можно получить расчетные зависимости для оценки надежности блока насосных агрегатов для частных случаев при разном количестве рабочих и резервных агрегатов. Удобно вместо индекса (БНА) записывать при параметрах надежности  $(n + m)$ , т. е. количество

рабочих и резервных агрегатов. Ниже представлена преобразованная формула (1) для наиболее часто встречающихся на практике сочетаний количества рабочих и резервных агрегатов.

1. На насосной станции один рабочий и один резервный агрегаты,  $n = 1, m = 1$ .

Данная система может находиться в двух работоспособных состояниях:

а) оба агрегата работоспособны,  $i = 2$ ,

$$P_a = C_2^2 P_{азр}^2 (1 - P_{азр})^{2-2}, \cdot C_2^2 = 1,$$

$$P_a = P_{азр}^2 (1 - P_{азр})^0 = P_{азр}^2,$$

б) работоспособен один агрегат, второй – неработоспособен,  $i = 1$ ,

$$P_6 = C_2^1 P_{азр}^1 (1 - P_{азр})^{2-1}, \cdot C_2^1 = 2,$$

$$P_6 = 2P_{азр} (1 - P_{азр}).$$

Вероятность безотказной работы блока насосных агрегатов:

$$P_{БНА} = P_{(1+1)} = P_a + P_6 = P_{азр}^2 + 2P_{азр} (1 - P_{азр}) = P_{азр} (2 - P_{азр}).$$

Коэффициент готовности блока насосных агрегатов:

$$\begin{aligned} K_{z(БНА)} &= K_{z(1+1)} = K_{z(a)} + K_{z(6)} = \\ &= K_{z(азр)}^2 + 2K_{z(азр)} (1 - K_{z(азр)}) = \\ &= K_{z(азр)} (2 - K_{z(азр)}). \end{aligned}$$

Что касается средней наработки на отказ  $T_o$  и среднего времени восстановления  $T_b$ , то они рассматриваются ниже отдельно.

2. На станции два рабочих и один резервный агрегат,  $n = 2, m = 1$ .

Данная система также может находиться в двух работоспособных состояниях:

а) все три агрегата работоспособны,  $i = 3$ :

$$P_a = C_3^3 P_{азр}^3 (1 - P_{азр})^{3-3}, \cdot C_3^3 = 1,$$

$$P_a = P_{азр}^3,$$

б) работоспособны 2 агрегата, а третий неработоспособен,  $i = 2$ :

$$P_6 = C_3^2 P_{азр}^2 (1 - P_{азр})^{3-2}, \cdot C_3^2 = 3,$$

$$P_6 = 3P_{азр}^2 (1 - P_{азр}).$$

Вероятность безотказной работы блока насосных агрегатов:

$$P_{(2+1)} = P_a + P_6 = P_{азр}^3 + 3P_{азр}^2 (1 - P_{азр}).$$

Коэффициент готовности блока насосных агрегатов:

$$\begin{aligned} K_{z(2+1)} &= K_{z(a)} + K_{z(6)} = \\ &= K_{z(азр)}^3 + 3K_{z(азр)}^2 (1 - K_{z(азр)}). \end{aligned}$$

3. На станции два рабочих и два резервных агрегата,  $n = 2, m = 2$ .

Система может находиться в трех работоспособных состояниях:

а) все четыре агрегата работоспособны,  $i = 4$ :

$$P_a = C_4^4 P_{азр}^4 (1 - P_{азр})^{4-4} = P_{азр}^4,$$

б) три агрегата работоспособны, четвертый неработоспособен,  $i = 3$ :

$$P_6 = C_4^3 P_{азр}^3 (1 - P_{азр})^{4-3} = 4P_{азр}^3 (1 - P_{азр}),$$

в) два агрегата работоспособны, а остальные два – неработоспособны,  $i = 2$ :

$$P_6 = C_4^2 P_{азр}^2 (1 - P_{азр})^{4-2} = 6P_{азр}^2 (1 - P_{азр})^2.$$

Вероятность безотказного действия блока насосных агрегатов:

$$\begin{aligned} P_{(2+2)} &= P_a + P_6 + P_6 = P_{азр}^4 + \\ &+ 4P_{азр}^3 (1 - P_{азр}) + 6P_{азр}^2 (1 - P_{азр})^2. \end{aligned}$$

Коэффициент готовности блока насосных агрегатов:

$$\begin{aligned} K_{z(2+2)} &= K_{z(a)} + K_{z(6)} + K_{z(6)} = K_{z(азр)}^4 + \\ &+ 4K_{z(азр)}^3 (1 - K_{z(азр)}) + \\ &+ 6K_{z(азр)}^2 (1 - K_{z(азр)})^2. \end{aligned}$$

4. На станции три рабочих и два резервных агрегата,  $n = 3, m = 2$ .

Система может находиться в трех работоспособных состояниях:

а) все пять агрегатов работоспособны,  $i = 5$ ,

$$P_a = P_{азр}^5,$$

б) четыре агрегата работоспособны, один – неработоспособен,  $i = 4$ :

$$P_6 = C_5^4 P_{азр}^4 (1 - P_{азр}) = 5P_{азр}^4 (1 - P_{азр}),$$

в) три агрегата работоспособны, два – неработоспособны,  $i = 3$ :

$$P_6 = C_5^3 P_{азр}^3 (1 - P_{азр})^2 = 10P_{азр}^3 (1 - P_{азр})^2.$$

Вероятность безотказного действия блока насосных агрегатов:

$$\begin{aligned} P_{(3+2)} &= P_a + P_6 + P_6 = P_{азр}^5 + \\ &+ 5P_{азр}^4 (1 - P_{азр}) + 10P_{азр}^3 (1 - P_{азр})^2. \end{aligned}$$

Коэффициент готовности блока насосных агрегатов:

$$\begin{aligned} K_{z(3+2)} &= K_{z(a)} + K_{z(6)} + K_{z(6)} = K_{z(азр)}^5 + \\ &+ 5K_{z(азр)}^4 (1 - K_{z(азр)}) + \\ &+ 10K_{z(азр)}^3 (1 - K_{z(азр)})^2. \end{aligned}$$

5. На насосной станции четыре рабочих и два резервных агрегата,  $n = 4, m = 2$ .

Возможны три безотказных состояния системы:

а) все шесть агрегатов работоспособны,  $i = 6$ ,

$$P_a = P_{азр}^6,$$

б) пять агрегатов работоспособны, один – неработоспособен,  $i = 5$ :

$$P_6 = C_6^5 P_{азр}^5 (1 - P_{азр}) = 6P_{азр}^5 (1 - P_{азр}),$$



в) четыре агрегата работоспособны, два – неработоспособны,  $i = 4$ :

$$P_e = C_6^4 P_{azp}^4 (1 - P_{azp})^2 = 15 P_{azp}^4 (1 - P_{azp})^2.$$

Вероятность безотказного действия блока насосных агрегатов:

$$P_{(4+2)} = P_a + P_b + P_e = P_{azp}^6 + 5 P_{azp}^5 (1 - P_{azp}) + 15 P_{azp}^4 (1 - P_{azp})^2.$$

Коэффициент готовности блока насосных агрегатов:

$$\begin{aligned} K_{z(4+2)} &= K_{z(a)} + K_{z(b)} + K_{z(e)} = \\ &= K_{z(azp)}^6 + 6 K_{z(azp)}^5 (1 - K_{z(azp)}) + \\ &+ 15 K_{z(azp)}^4 (1 - K_{z(azp)})^2. \end{aligned}$$

б. На насосной станции пять рабочих и два резервных агрегата,  $n = 5$ ,  $m = 2$ .

Данная система также может находиться в трех работоспособных состояниях:

а) все семь агрегатов работоспособны,  $i = 7$ ,

$$P_a = P_{azp}^7;$$

б) шесть агрегатов работоспособны, один – неработоспособен,  $i = 6$ :

$$P_b = C_7^6 P_{azp}^6 (1 - P_{azp}) = 7 P_{azp}^6 (1 - P_{azp});$$

в) пять агрегатов работоспособны, два – неработоспособны,  $i = 5$ :

$$P_e = C_7^5 P_{azp}^5 (1 - P_{azp})^2 = 21 P_{azp}^5 (1 - P_{azp})^2.$$

Вероятность безотказного действия блока насосных агрегатов:

$$P_{(6+2)} = P_a^7 + 7 P_{azp}^6 (1 - P_{azp}) + 21 P_{azp}^5 (1 - P_{azp})^2.$$

Коэффициент готовности блока насосных агрегатов:

$$\begin{aligned} K_{z(5+2)} &= K_{z(azp)}^7 + 7 K_{z(azp)}^6 (1 - K_{z(azp)}) + \\ &+ 21 K_{z(azp)}^5 (1 - K_{z(azp)})^2. \end{aligned}$$

Аналогичные формулы могут быть составлены и для других количеств рабочих и резервных агрегатов. Количество резервных агрегатов в данных формулах принималось не более двух, поскольку СНиП 2.04.02-84 [19] не предусматривает большего количества резервных агрегатов при любом количестве рабочих агрегатов. Получаемые с помощью формулы полной вероятности зависимости для оценки параметров надежности блока насосных агрегатов достаточно просты и пригодны для инженерных расчетов. Отметим, что именно надежность блока насосных агрегатов и определяет надежность всей насосной станции. На первом этапе надежности остальных блоков могут быть приняты равными единице.

Что касается средней наработки на отказ  $T_o$  и среднего времени восстановления (простоя)  $T_e$ , то для их оценки можно привлечь следующие

соображения. В принципе, среднее время простоя нормировано постановлениями правительства по правилам оказания услуг предприятиями водоснабжения и канализации. В России допускаемый перерыв в подаче воды потребителю составляет 4 часа одновременно при аварии и 8 часов (суммарно) в месяц [18]. В Украине допустимый перерыв в подаче воды составляет не больше 6 часов в сутки и не более 2 раз в месяц, т. е. 12 часов (суммарно) в месяц [17]. Системы водоснабжения ни на какие категории не делятся в [17, 18]. Указанные цифры не согласуются с требованиями СНиП 2.04.02-84 к водопроводам I, II, III категорий, однако являются обязательными для исполнения. Таким образом, в России величина  $T_e$  в расчете на один месяц эксплуатации должна приниматься равной восьми часам, тогда  $T_o = 720 - 8 = 712$  часов. В Украине же соответственно  $T_e = 12$  часов,  $T_o = 720 - 12 = 708$  часов. (720 - число часов в одном месяце).

Исходя из этих цифр, можно вычислить нормативные величины коэффициентов готовности насосных станций за расчетное время 1 месяц:

- для условий России:

$$K_z^{норм} = \frac{T_o}{T_o + T_e} = \frac{712}{720} = 0,9889,$$

- для условий Украины:

$$K_z^{норм} = \frac{T_o}{T_o + T_e} = \frac{708}{720} = 0,9833.$$

В то же время нормативные величины вероятности безотказного действия насосных станций вычисляются по количеству отказов в месяц, которое для условий обеих стран составляет 2 отказа в месяц. Тогда:

$$P_{норм} = \frac{30 - 2}{30} = 0,9333,$$

здесь 30 – среднее число дней работы станции за 1 месяц.

С нормативными величинами  $K_z^{норм}$  и  $P_{норм}$  необходимо сравнить расчетные величины  $K_{z(БНА)}$  и  $P_{БНА}$ , полученные по формуле полной вероятности. Если расчетные значения указанных величин больше нормативных, то можно считать принятое количество рабочих и резервных насосных агрегатов достаточным для удовлетворения нормативных требований. В противном же случае надо принимать меры по повышению надежности станции – увеличить количество резервных агрегатов или применять более надежные насосные агрегаты.

Следует отметить, что используя требования СНиП 2.04.02-84 [19], можно найти допустимое количество отказов за 1 год

эксплуатации [12]. Нормативные величины коэффициентов готовности и вероятностей безотказного действия в расчете на 1 год также вычисляются путем сопоставления требований СНиП и постановлений правительства [17, 18]. Для условий Украины они составляют [12]:

- для водопровода I категории - не более 4 отказов в год;  $P_{норм}^{год} = 0,989$ ;  $K_{z(норм)}^{год} = 0,997$ ;
- для водопровода II категории - не более 12 отказов в год;  $P_{норм}^{год} = 0,964$ ;  $K_{z(норм)}^{год} = 0,992$ ;
- для водопровода III категории: не более 24 отказов в год;  $P_{норм}^{год} = 0,940$ ;  $K_{z(норм)}^{год} = 0,984$ ;

Таким образом, водопроводы разных категорий отличаются только допустимым количеством отказов в год, длительность же одного отказа одинакова у всех категорий.

Важной величиной для эксплуатационников является длительность межремонтного периода насосного агрегата  $T_M$ . Она определяется достаточно просто. В формуле полной вероятности для данного количества рабочих и резервных агрегатов задаем  $P_{БНА} = P_{норм}$ . Например, для трех рабочих и двух резервных агрегатов:

$$P_{агр}^5 + 5P_{агр}^4(1 - P_{агр}) + 10P_{агр}^3(1 - P_{агр})^2 = P_{норм} = 0,9333.$$

Отсюда находим величину  $P_{агр}$ , которая должна иметь место в конце межремонтного периода. Далее выражаем из формулы  $P_{агр} = e^{-\lambda t}$  время  $t$ , которое и является межремонтным периодом  $T_M = -\frac{\ln P_{агр}}{\lambda}$ .

Величина  $\lambda$  принимается по справочникам для данной марки насоса.

## ВЫВОДЫ

Таким образом, для практического применения предложена методика оценки надежности насосных станций. Выведены расчетные зависимости для определения коэффициентов готовности и вероятности безотказного действия блока насосно-силовых агрегатов при различных количествах рабочих и резервных агрегатов. Показана возможность определения межремонтного периода насосных агрегатов.

## СПИСОК ЛИТЕРАТУРЫ

1. ГОСТ 27.003-90. Состав и общие правила задания требований по надежности.
2. Голинкевич Т. А. 1985 Прикладная теория надежности. – М.: Высшая школа. – 168.

3. ДБН В.1.2-14-2009. Загальні принципи забезпечення надійності та конструктивної безпеки будівель, споруд, будівельних конструкцій та основ.
4. Дерюшев Л. Г. 2000 Показатели надежности трубопроводных систем водоснабжения и водоотведения // Водоснабжение и сан. техника. №12.
5. Дерюшев Л. Г., Минаев А. В. 1988 Оценка надежности систем водоснабжения // Водоснабжение и сан. техника. №11.
6. ДСТУ 2862-94. Методы расчета показателей надежности.
7. Журба М. Г., Соколов Л. И., Говорова Ж. М. 2004 Водоснабжение. Проектирование систем и сооружений: издание второе, переработанное и дополненное. Учебное пособие. Том 1 – М.: Издательство АСВ. – 288.
8. Ильин Ю. А. 1985 Надежность водопроводных сооружений и оборудования. - М.: Стройиздат, - 240.
9. Ильин Ю. А. 1987 Расчет надежности подачи воды. - М.: Стройиздат, - 320.
10. Ионин А. А. 1989 Надежность систем тепловых сетей. – М.: Стройиздат. – 268.
11. Карелин, В. Я. Насосы и насосные станции : учеб. для вузов по специальности "Водоснабжение и канализация" и "Рацион. исполъз. вод. ресурсов и обезвреживания пром. стоков" / В. Я. Карелин, А. В. Минаев ; науч. ред. Л. Г. Дерюшев. – Изд. 3-е, перераб. и доп. – М. : БАСТЕТ, 2010. – 445 с. : ил.
12. Найманов А. Я., Найманова А. А. 2013 Возможные нормативы надежности систем водоснабжения и водоотведения // Науковий вісник будівництва, Харків, Харк. нац. ун-т будівн. і арх. - №71. - 397-402.
13. Науменко И. И. Надежность сооружений гидромелиоративных систем: учебное пособие. – К.: Выща школа, 1990. – 239 с.
14. Николенко И.В., Пастушенко А.В., Котовская Е.Е. 2010 Анализ влияния условий эксплуатации насосной станции на параметры насосных агрегатов MOTROL. — Commission of motorization and energetics in agriculture : Polish Academy of sciences. — Lublin. — Vol. 12D. — 36—47.
15. Новохатний В. Г. Надежность функционирования подающе-распределительного комплекса систем водоснабжения. Авторефер. докт. дисс. Киев: Кивск. нац. ун-т строит. и арх., 2012.
16. Повысительные насосы с мокрым ротором // Сантехника, отопление, кондиционирование, 2008. – №2. – 16.
17. Правила оказания услуг по централизованному отоплению, холодному и горячему водоснабжению и водоотведению... Утверждены постановлением Кабинета Министров Украины от 21.07.2005 №630.
18. Правила предоставления коммунальных услуг собственникам и пользователям помещений в многоквартирных домах и жилых домов.

Утверждены постановлением Правительства Российской Федерации от 6 мая 2011 г. №354.

19. СНиП 2.04.02.-84. Водоснабжение. Наружные сети и сооружения/ Госстрой СССР. – М.: Стройиздат, 1985. – 136.

20. Сотсков Б. С. Основы теории и расчета надежности элементов и устройств автоматики и вычислительной техники. – М.: Высш. школа, 1970. – 270.

21. Стрельников В. П. Расчет надежности параллельных структур на основе аппарата функций случайных аргументов с использованием DN-распределения // Системотехника, №6, 2008.

22. Эксплуатация систем водоснабжения, канализации и газоснабжения: Справочник/ Под ред. В. Д. Дмитриева, Б. Г. Мишукова. - 3-е изд., перераб. и доп. – Л.: Стройиздат, Ленингр. отд-ние, 1988. – 383.

23. Ясин Э. М., Березин В. Л., Ращепкин К. Е. 1972 Надежность магистральных трубопроводов. – М.: изд-во «Недра». – 184.

#### THE POSSIBILITY OF ASSESSING OF SOME PARAMETERS THE RELIABILITY OF PUMP STATIONS.

**Summary.** The technique an estimation of reliability the pump station. For calculation indicators of reliability use the formula a total probability is recommended. Procedure of an estimation reliability the block pump units; settlement dependences for calculation of parameters reliability are presented at various variants of quantity working and reserve units. The possibility determining the turnaround time of pumping units.

**Key words:** pumping plant, pump and power unit, reliability, redundancy, structural-logic scheme, methods of estimating reliability, failure, availability factor, the probability of failure-free operation, the duration of the turnaround time