

mgr inż. Agata BIŃCZAK

Przemysłowy Instytut Maszyn Rolniczych

ul. Starołęcka 31, 60-963 Poznań

e-mail: office@pimr.poznan.pl

mgr inż. Liliana RAK-URBANIAK, mgr inż. Albin PERA

Fabryka Maszyn Spożywczych SPOMASZ Pleszew S.A.

ul. Słowackiego 14, 63-300 Pleszew

STANOWISKO DO BADAŃ POMP ZĘBATYCH

Streszczenie

W artykule przedstawiono schemat stanowiska do badań pomp zębatych o różnych wymiarach. Podczas projektowania uwzględniono właściwości przetłaczanych cieczy, na podstawie których określono długość odcinków rozbiegowych.

Słowa kluczowe: pompy; stanowisko do badań pomp; ciecze lepkie

Wprowadzenie

Pompy zębate znajdują duże zastosowanie w przemyśle spożywczym. Wykorzystywane są do przetłaczania produktów i półproduktów o średniej i dużej lepkości [1]. W literaturze można znaleźć informacje na temat badań pomp wirowych wraz z charakterystykami. W przypadku pomp zębatych publikacje na ten temat są bardzo fragmentaryczne. Charakterystyki pomp wykonywane są przez producentów pomp zębatych i umieszczane w dokumentacjach technicznych. Wyniki takich badań nie są publikowane. Dlatego powstała potrzeba przebadania pomp zębatych o różnych wymiarach w celu opracowania charakterystyk pomp w zależności od lepkości przetłaczanego medium. Do realizacji tego zadania opracowano i zbudowano stanowisko do badań pomp. W trakcie projektowania uwzględniono właściwości fizykochemiczne medium przetłaczanego. Założono, że badania będą prowadzone z wykorzystaniem oleju roślinnego oraz czekolady płynnej.

Koncepcja stanowiska do badań pomp zębatych

Stanowisko badawcze ma zapewnić wyznaczenie charakterystyki pomp zębatych o różnych wymiarach. Założono, że stanowisko będzie przystosowane do badań pomp o średnicy króćców wlotowych i wylotowych równych 0,050; 0,065 i 0,080 m. Podczas projektowania stanowiska uwzględniono właściwości badanego medium: płynnej czekolady oraz oleju roślinnego. Przeprowadzono obliczenia liczby Reynoldsa dla płynnej czekolady i oleju roślinnego, z których wynika, że przepływ odbywa się ruchem laminarnym [3]. Pomiar ciśnienia należy wykonać za tzw. odcinkiem wstępnym lub rozbiegowym, gdzie stabilizuje się laminarny profil prędkości. Długość odcinka rozbiegowego, dla zaokrąglonych krawędzi wejściowego przekroju rury, określa się wzorem empirycznym (1):

$$l_w = 0,065 Re \cdot d, \quad (1)$$

gdzie:

l_w [m] - długość odcinka wstępnego (rozbiegowego),

Re - liczba Reynoldsa,

d [m] - średnica przepływu.

Liczbę Reynoldsa obliczono ze wzoru (2):

$$Re = V_{sr} \cdot d \cdot \nu^{-1}, \quad (2)$$

gdzie:

V_{sr} [m·s⁻¹] - średnia prędkość przepływu,

d [m] - średnica przepływu,

ν [m·s⁻¹] - lepkość kinematyczna [2].

Przyjmuje się, że długość odcinka rozbiegowego wynosi (10-60) d. W tab. przedstawiono wyniki obliczeń długości odcinka rozbiegowego, korzystając z wzoru (1), dla różnych średnic rurociągów oraz maksymalnej liczby Re dla oleju oraz płynnej czekolady.

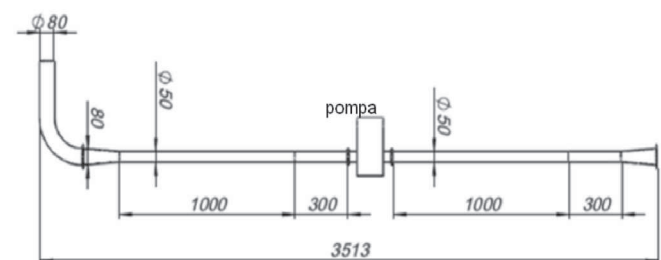
Tab. Długości odcinków rozbiegowych dla oleju roślinnego oraz płynnej czekolady

Table. Lengths of diverge sections for vegetable oil and liquid chocolate

Średnica rurociągu [m]	Wydajność pomp [m ³ ·h ⁻¹]	Długość odcinka rozbiegowego [m]	
		Olej	Płynna czekolada
0,050	2,5	3,3	0,3
0,065	5	4,2	0,4
0,080	10	5,2	0,5

Dla płynnej czekolady, przy średnicy rurociągu 0,08 m, długość odcinka rozbiegowego wynosi 0,50 m, dla oleju roślinnego natomiast 5,20 m. Odcinki rozbiegowe znajdują się przed i za pompą. Zastosowanie długości odcinka rozbiegowego 5,20 m spowodowałoby, że całe stanowisko byłoby zbyt długie. Dlatego założono, że długość odcinka rozbiegowego będzie wynosić 1 m. Jest to długość, która zawiera się w granicach (10-60) d.

Na rys. 1 przedstawiono fragment stanowiska badawczego, w którym określono długość odcinka rozbiegowego przed i za pompą oraz odcinki 0,30 m, gdzie należy umieścić czujniki ciśnienia w celu przeprowadzenia pomiarów. Czujniki temperatury należy umieścić po stronie ssawnej między czujnikiem ciśnienia a króćcem wlotowym do pompy, po stronie tłocznej, zaraz za pompą na odcinku rozbiegowym.

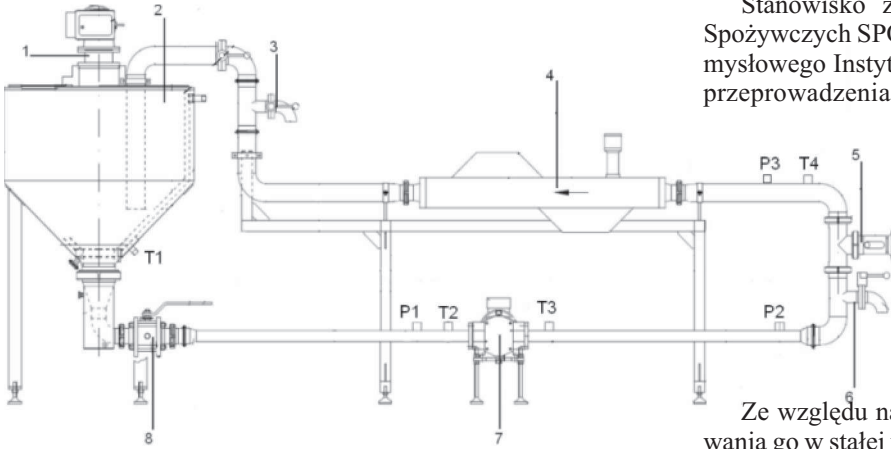


Rys. 1. Schemat odcinka rozbiegowego

Fig. 1. Scheme of diverge section

Budowa stanowiska badawczego

Po uwzględnieniu obliczeń opracowano schemat stanowiska badawczego, wraz ze wskazaniem miejsc, gdzie będą umieszczone czujniki ciśnienia i temperatury oraz miernik natężenia przepływu.



Rys. 2. Schemat stanowiska badawczego: 1 - mieszadło, 2 - zbiornik, 3 - zawór klapowy, 4 - przepływomierz masowy, 5 - zawór dławiący, 6 - zawór klapowy, 7 - pompa, 8 - zawór kulowy ogrzewany, T1, T2, T3, T4 - czujniki temperatury, P1, P2, P3 - przetworniki ciśnienia

Fig. 2. Scheme of the test stand: 1 - stirrer, 2 - reservoir, 3 - flap valve, 4 - mass flow meter, 5 - throttle valve, 6 - flap valve, 7 - pump, 8 - heated ball valve, T1, T2, T3, T4 - temperature sensors, P1, P2, P3 - pressure transducers

Na rys. 2 przedstawiono schemat stanowiska badawczego. Stanowisko składa się z ośmiu głównych elementów opisanych na rysunku oraz rurociągów:

1. Mieszadło umieszczone w zbiorniku w celu utrzymywania medium w ruchu; obraca się ono po wewnętrznych ściankach zbiornika. Mieszadło w czasie badań może być włączone lub wyłączone. Zależy to od badanego medium,
2. Zbiornik o pojemności 100 litrów wyposażony w podwójny płaszcz grzewczy. Istnieje możliwość kontrolowania temperatury otoczenia do 100°C.
- 3, 6. Zawory klapowe SS DN50. Służą do badania przepływu metodą wiaderkową.
4. Przepływomierz masowy Sitrans FC Massflo Mass MC 2 DN80.
5. Zawór dławiący DN 80- wykorzystywany jest do dławienia przepływu.

7. Pompa - przedmiot badań (pompy o 3 różnych wielkościach). Średnica króćców może wynosić 0,050; 0,065; 0,080 m, pompa wyposażona w płaszcz grzewczy.

8. Zawór kulowy ogrzewany - wyposażony w płaszcz grzewczy - odcina zbiornik od całego stanowiska. Po otwarciu zaworu medium swobodnie płynie do rurociągu oraz do pompy.

Stanowisko zostało wykonane przez Fabrykę Maszyn Spożywczych SPOMASZ Pleszew S.A. i dostarczone do Przemysłowego Instytutu Maszyn Rolniczych w Poznaniu, w celu przeprowadzenia badań eksperymentalnych. Stanowisko

przystosowane jest do badań pomp o trzech różnych wielkościach (dla średnicy króćca wlotowego i wylotowego 0,050, 0,065, 0,080 m). Posiada też możliwość wymiany elementów rurociągu na odcinkach rozbiegowych. Na rys. 3 przedstawiono rzeczywiste stanowisko do badań przystosowane do badań pomp o średnicy króćców równych $d = 0,050$ m.

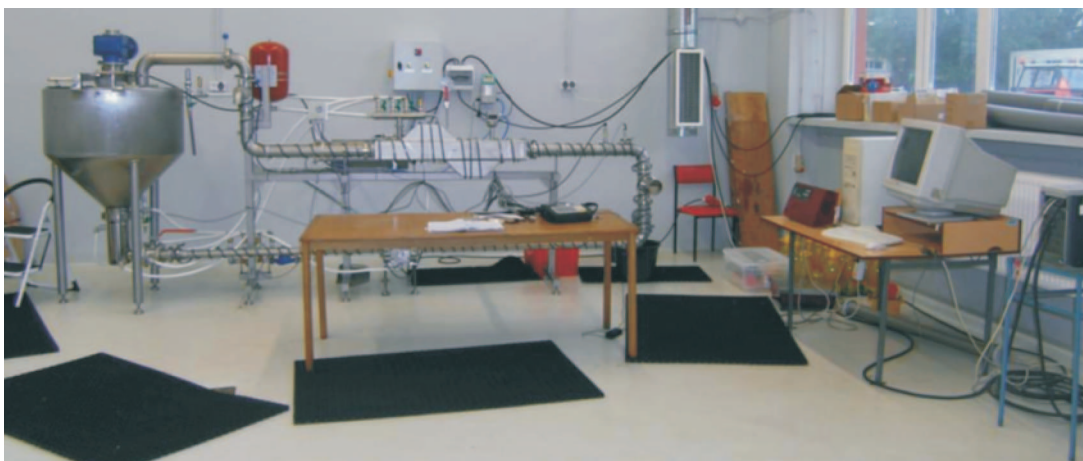
Ze względu na charakter medium i konieczność utrzymania go w stałej temperaturze, rurociąg, dodatkowo owinięty, jest przewodem grzewczym. Do celów badawczych stanowisko wyposażone jest w następującą aparaturę pomiarową:

- P1, P2, P3 - trzy przetworniki ciśnienia PC-28 rejestrujące wartość ciśnienia w czasie pomiaru (zakres pomiarowy przetworników 0-1,6 MPa, błąd pomiarowy w całym jego zakresie wynosi 0,20%).
- T1, T2, T3, T4 - cztery czujniki temperatury TMR 35 rejestrujące wartość temperatury w czasie pomiaru (zakres pomiarowy -50 do 500°C, błąd pomiarowy w całym zakresie wynosi 0,08%).
- Czujnik prędkości obrotowej pompy SCRPM-20 rejestrujący prędkość obrotową pompy (zakres pomiarowy od 20 do 10 000 obr/min z dokładnością mniejszą niż 0,50%).

Podczas badań wyniki pomiarów temperatury oraz ciśnienia rejestrowane były za pomocą przyrządu pomiarowego The Parker Service Master Plus typu SCM-500-01-01. W czasie pomiarów zmieniana była prędkość obrotowa pompy za pomocą zmiany częstotliwości prądu, z wykorzystaniem przetwornicy częstotliwości pDRIVE MX BASIC 22/30.

Podsumowanie

Opracowany projekt stanowiska badawczego z uwzględnieniem różnych lepkości przetłaczanych mediów wykonała



Rys. 3. Stanowisko do badań pomp zębatych

Fig.3. Test stand for gear pumps investigation

Fabryka Maszyn Spożywczych SPOMASZ Pleszew S.A. Na tym stanowisku w Przemysłowym Instytucie Maszyn Rolniczych przeprowadzono badania w celu określenia charakterystyk pomp zębatych. Wyniki tych badań zostaną przedstawione w oddzielnych artykułach.

Bibliografia

[1] Bieńczyk A., Szczepaniak J., Wilkońska M.: System transportu cieczy o różnych lepkościach w spożywczych

zakładach produkcyjnych. Technika Rolnicza Ogrodnicza Leśna, 2012, nr 6.

[2] Bukowski J.: Mechanika płynów. Warszawa, 1959, s. 205-206.

[3] Bieńczyk A., Szczepaniak J.: Studium i badania charakterystyk reologicznych wybranych płynów nienewtonowskich pod kątem ich właściwości przepływowych. Opracowanie modelu matematycznego przepływu w typoszeręgu pomp dla celów aproksymacji charakterystyk obliczeniowych, PIMR, Poznań, BS-6, 2012. Praca dofinansowana w ramach projektu wdrożeniowego.

TEST STAND FOR GEAR PUMPS INVESTIGATION

Summary

This paper presents a schematic stand for gear pumps of various sizes investigation. During designing the features of pumped liquid were included, and as a result, the length of run-up sections was determined.

Key words: pumps, gear pumps investigation, viscous liquids