

Elżbieta Jasińska, Edward Preweda

ZMODYFIKOWANY ALGORYTM WYZNACZANIA DŁUGOŚCI STYCZNEJ DO POWIERZCHNI DRUGIEGO STOPNIA

A MODIFIED ALGORITHM FOR THE LENGTH OF THE TANGENT TO THE SURFACE OF THE SECOND DEGREE

Streszczenie

W artykule przedstawiono dokładny algorytm obliczania długości stycznych do powierzchni drugiego stopnia. Wykorzystano w tym celu wyniki z pomiarów metody otaczających stycznych dla wybranego obiektu jednopowłokowego. Rozważania przeprowadzono dla obiektów o kształcie hiperboloidy jednopowłokowej. Wykorzystanie danego algorytmu pozwala obliczyć lokalizację i kształt, ale również parametry powłoki, który w porównaniu do wcześniej stosowanych metod, pozwala uzyskać lepszą precyzję, niż ta obliczona na podstawie dotychczas istniejących algorytmów. Modyfikacja przedstawionego algorytmu pozwala na zwiększenie dokładności ostatecznych wyników, przy wykorzystaniu proponowanej metody pomiaru. Rozwiązanie takie pozwala zaoszczędzić środki finansowe oraz czas.

Słowa kluczowe: powierzchnia drugiego stopnia, aproksymacja kształtu powierzchni, długość stycznej, obiekt jednopowłokowy, chłodnie kominowe

Summary

This article presents exact algorithm for calculation “length of tangent” to quadric surface based on results of measurement tangent directions to shell object. The considerations are mainly about one-sheet hyperboloid shape. The considerations made for the objects in the shape of hyperboloid of one sheet. Using the algorithm can calculate the location and shape, but also the parameters of the shell, which compared to previously used methods, allows for better

precision than that calculated on the basis of previously existing algorithms. Modification of the algorithm presented allows to increase the accuracy of the final results, using the proposed method of measurement. This solution saves money and time.

Key words: *quadric surface, surface shape approximation, length of tangent, one-sheet hyperboloid, cooling towers*

WSTĘP

Obiekty powłokowe stanowią specyficzne konstrukcje, wyróżniające się architektonicznie w otaczającej przestrzeni. Zachowanie przez budowle właściwego kształtu jest sprawą istotną, gdyż zmiana geometrii może doprowadzić do katastrofy budowlanej. Aby uniknąć tragicznych skutków, prowadzona jest obsługa geodezyjna, rozumiana, jako prace w czasie wznoszenia budowli, pomiar powykonalawy i okresowe pomiary inwentaryzacyjne.

Parametry położenia i kształtu budowli powłokowych wyznacza się w oparciu o wyniki pomiarów inwentaryzacyjnych wykonanych techniką geodezyjną lub fotogrametryczną. Powłoka kontrolowanego obiektu reprezentowana jest przez zbiór punktów obserwacyjnych, którymi mogą być punkty sygnalizowane odpowiednimi znakami na jego powierzchni, jak to ma miejsce w przypadku pomiarów wykonanych metodą wcięć przestrzennych, biegunową lub fotogrametryczną, lub punkty styczności celowych. Dobór metody pomiaru zależy od rodzaju obiektu i warunków terenowych, ale w praktyce najczęściej od możliwości finansowych zleceniodawcy badań oraz od sprzętu pomiarowego wykonawcy.

Stosowanie sprzętu o wysokiej precyzji zapewnia wysoką dokładność opracowań i jest przez autorów gorąco polecane. Sprzęt ten jest jednak w dalszym ciągu drogi, a z tym w prosty sposób wiążą się koszty wykonania odpowiednich opracowań geodezyjnych. Ten oczywisty fakt, a także zachęta ze strony wykonawców tego typu robót, skłoniły autorów do przeprowadzenia rozważań nad najtańszą metodą wykonywania pomiarów, znaną doskonale zarówno z literatury jak i z praktyki geodezyjnej, to jest metodą otaczających stycznych.

Rozważania dotyczyć będą głównie obiektów o kształcie hiperboloidy jednopowłokowej. W pracy skoncentrowano się na teoretycznym algorytmie wyznaczania długości stycznej do powierzchni, na podstawie pomiaru kierunków stycznych do badanego obiektu. Rozważania praktyczne, wykazujące jak istotny jest wpływ różnych sposobów wyznaczenia długości stycznej na parametry i odchyłki powierzchni rzeczywistej od modelowej przedstawili Łacina i Żygieło [2001].

ROZWAŻANIA O DŁUGOŚCI STYCZNEJ

Niezależnie od stosowanej metody pomiaru, wyniki obserwacji punktów reprezentujących obiekt poddawane są aproksymacji bazującej na ogólnym równaniu powierzchni stopnia drugiego [Czaja 1984]. W wyniku aproksymacji otrzymuje się współczynniki równania powierzchni modelowej, na podstawie których oblicza się parametry położenia i kształtu obiektu

Ogólna postać równania powierzchni stopnia drugiego ma formę

$$\begin{aligned}
 F(x, y, z) = & a_{11}x^2 + a_{22}y^2 + a_{33}z^2 + \\
 & + 2a_{12}xy + 2a_{13}xz + 2a_{23}yz + \\
 & + 2a_{14}x + 2a_{24}y + 2a_{34}z + a_{44} = 0
 \end{aligned} \tag{1}$$

Równanie (1) można przedstawić w zapisie macierzowym

$$F(x, y, z) = [x \quad y \quad z \quad 1] \begin{bmatrix} a_{11} & a_{12} & a_{13} & a_{14} \\ a_{21} & a_{22} & a_{23} & a_{24} \\ a_{31} & a_{32} & a_{33} & a_{34} \\ a_{41} & a_{42} & a_{43} & a_{44} \end{bmatrix} \begin{bmatrix} x \\ y \\ z \\ 1 \end{bmatrix} = 0 \tag{2}$$

Występujące w równaniu (1) współczynniki $a_{ij} = a_{ji}$ można podzielić przez wybrany element (ze względów numerycznych najdogodniej przez a_{11} lub a_{22} [Preweda 1994]) otrzymamy wówczas, przy oznaczeniach:

$A_{ij} = \frac{a_{ij}}{a_{11}}$, $A_{11} = 1$, następującą postać równania (1)

$$\begin{aligned}
 F(x, y, z) = & x^2 + A_{22}y^2 + A_{33}z^2 + \\
 & + 2A_{12}xy + 2A_{13}xz + 2A_{23}yz + \\
 & + 2A_{14}x + 2A_{24}y + 2A_{34}z + A_{44} = 0
 \end{aligned} \tag{3}$$

Wartości współczynników A_{ij} określamy na podstawie współrzędnych obserwowanych punktów, których liczba musi być większa lub równa ilości niewiadomych.

W tym celu zestawia się równania poprawek

$$v = x^2 + y^2 A_{22} + z^2 A_{33} + 2xyA_{12} + 2xzA_{13} + 2yzA_{23} + 2xA_{14} + 2yA_{24} + 2zA_{34} + A_{44} \tag{4}$$

Dla metody otaczających stycznych współrzędne obserwowanych punktów wyznacza się z zależności:

$$\begin{aligned}x &= X + e_x l \\y &= X + e_y l \\z &= X + e_z l\end{aligned}\tag{5}$$

gdzie :

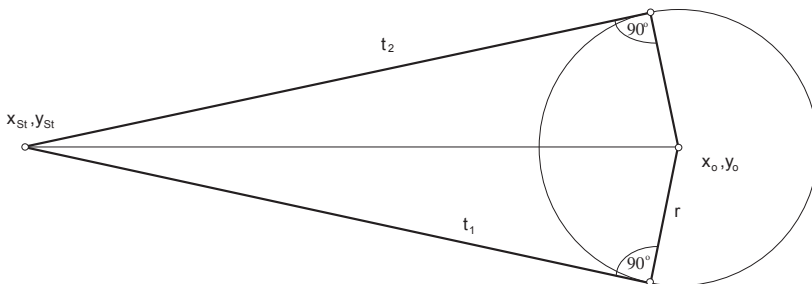
(X, Y, Z) – współrzędne stanowiska,

l – odległość stanowiska od obserwowanego punktu,

$[e_x, e_y, e_z]$ – wektor równoległy do stycznej, wyrażony za pomocą obserwacji.

Przedstawiany w ogólnie znanej literaturze „klasyczny” przepis na długość stycznej jest znacznie przybliżony w stosunku do obecnych możliwości obliczeniowych [Gocał 1980] . Algorytm znany z literatury zawiera w sobie pewną nieścisłość. Modyfikacja algorytmu przedstawiona w tej pracy pozwala na wyznaczenie parametrów położenia i kształtu powłoki kontrolowanej względem dowolnie zadanej powłoki modelowej, z dokładnością porównywalną z wynikami uzyskanymi na podstawie obserwacji znacznie kosztowniejszymi metodami pomiaru.

Zasadniczym problemem, jaki występuje w metodzie otaczających stycznych, jest sposób ustalenia długości stycznej. W literaturze przyjmuje się, że w rzucie poziomym styczna jest prostopadła do promienia danego przekroju obserwacyjnego, jak to zilustrowano to na rysunku poniżej.



Źródło: opracowanie własne
Source: Own material.

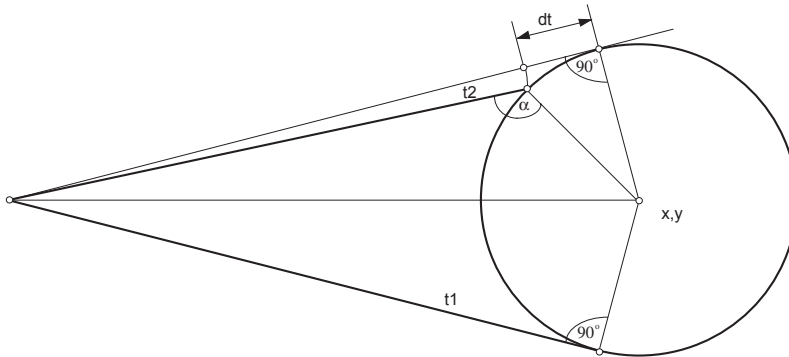
Rysunek 1. Schemat wyznaczenia długości stycznej do powierzchni stopnia drugiego według dotychczasowych algorytmów

Figure 1. Schematic determination of the length of the tangent to the surface of the second degree by existing algorithms,

W rzeczywistości takie założenie jest znacznym uproszczeniem problemu, które powoduje, że metoda ta na dzień dzisiejszy daje zdecydowanie gorsze wyniki w porównaniu do metody biegunowej lub wcięć przestrzennych.

W zależności od typu obiektu, jego gabarytów, odległości od stanowiska, kąta pionowego pod jakim obserwuje się kierunek styczny oraz grubości powłoki faktyczna długość stycznej będzie większa lub mniejsza od długości wyznaczonej w myśl zasady podanej powyżej.

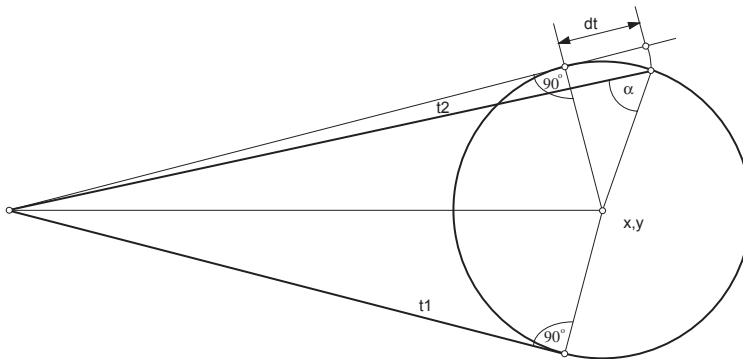
Dla przykładu na rysunkach 2 i 3 przedstawiono teoretyczną (t_1) i faktyczną (t_2) długość stycznej do chłodni hiperboloidalnej.



Źródło: opracowanie własne
Source: own material.

Rysunek 2. Długości stycznych do hiperboloidy jednopowłokowej wyznaczone według dotychczasowego i zmodyfikowanego algorytmu

Figure 2. The lengths of the tangents to the hyperboloid of one designated by the former and a modified algorithm

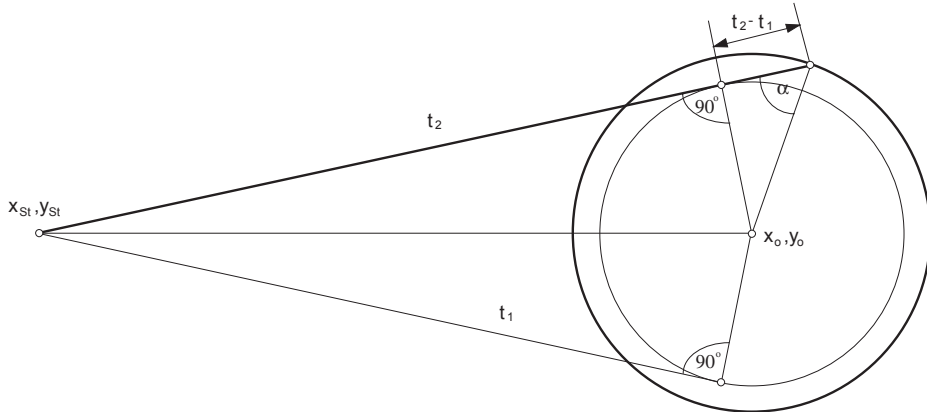


Źródło: opracowanie własne
Source: own material.

Rysunek 3. Długości stycznych do hiperboloidy jednopowłokowej wyznaczone według dotychczasowego i zmodyfikowanego algorytmu

Figure 3. The lengths of the tangents to the hyperboloid of one determined by the existing and the modified algorithm

W rezultacie założenia, że długość stycznej jest prostopadła (w rzucie poziomym) do promienia, „wychodzimy” poza badany obiekt lub „wchodzimy” do jego środka. Tym samym tak wyznaczone współrzędne punktów styczności reprezentują w pewien przybliżony model powłoki.



Źródło: opracowanie własne
Source: own material.

Rysunek 4. Przybliżony i faktyczny model powłoki
Figure 4. Estimated and actual shell model

WYZNACZENIE DŁUGOŚCI STYCZNEJ DO HIPERBOLOIDY JEDNOPOWŁOKOWEJ

Długość stycznej wyznaczmy w oparciu o równanie kanoniczne powierzchni.

Niech będzie dana hiperboloida jednopowłokowa H o pionowej osi i środku $(0, 0, z_0)$ dana równaniem

$$H : \quad f(x, y, z) = \frac{x^2}{a^2} + \frac{y^2}{b^2} - \frac{(z - z_0)^2}{c^2} - 1 = 0 \quad (6)$$

Obierzmy wektor \vec{L} o początku w ustalonym punkcie (stanowisku) (x_i, y_i, z_i) i końcu w punkcie styczności z powierzchnią H , oznaczonym przez $P(x, y, z)$

$$\vec{L} = [x - x_i, y - y_i, z - z_i]$$

W punkcie P wystawmy wektor $\vec{n} \perp H$ taki, że: $\vec{n} = [f_x, f_y, f_z]$

$$\vec{n} = \left[\frac{\partial f}{\partial x}, \frac{\partial f}{\partial y}, \frac{\partial f}{\partial z} \right] = \left[\frac{2x}{a^2}, \frac{2y}{b^2}, \frac{-2(z-z_0)}{c^2} \right]$$

i niech $\vec{N} = \frac{1}{2}\vec{n}$. Zachodzi $\vec{L} \perp \vec{N}$, a zatem $\vec{L} \circ \vec{N} = 0$, co daje:

$$(x-x_i)\frac{x}{a^2} + (y-y_i)\frac{y}{b^2} - (z-z_i)\frac{z-z_0}{c^2} = 0 \quad \left| \quad + \frac{(z-z_0)^2}{c^2} - \frac{(z-z_0)^2}{c^2} \right.$$

Stąd otrzymujemy:

$$\frac{x^2}{a^2} + \frac{y^2}{b^2} - \frac{(z-z_0)^2}{c^2} - \frac{x \cdot x_i}{a^2} - \frac{y \cdot y_i}{b^2} - \frac{(z-z_i)(z-z_0)}{c^2} + \frac{(z-z_0)^2}{c^2} = 0$$

$$\frac{x^2}{a^2} + \frac{y^2}{b^2} - \frac{(z-z_0)^2}{c^2} - \frac{x \cdot x_i}{a^2} - \frac{y \cdot y_i}{b^2} + \frac{(z_i-z_0)(z-z_0)}{c^2} = 0$$

Po uwzględnieniu (6)

$$\pi: \quad \frac{x \cdot x_i}{a^2} + \frac{y \cdot y_i}{b^2} - \frac{(z_i-z_0)(z-z_0)}{a^2} = 0 \quad (7)$$

Równanie (7) przedstawia płaszczyznę, na której leżą punkty styczności prostych przechodzących przez obrany punkt (x_i, y_i, z_i) z powierzchnią H .

Wprowadzając oznaczenia:

$$\frac{x_i}{a^2} = \tilde{\alpha}, \quad \frac{y_i}{b^2} = \tilde{\beta}, \quad -\frac{(z_i-z_0)}{a^2} = \tilde{\gamma},$$

płaszczyznę π można zapisać w postaci

$$\tilde{\alpha} x + \tilde{\beta} y - \tilde{\gamma} (z-z_0) = 0$$

Jeżeli styczne byłyby wyprowadzane z punktu na wysokości środka hiperboloidy, czyli dla $z_i = z_0$, wówczas $\tilde{\alpha} x + \tilde{\beta} y - 1 = 0$.

Obserwacje α i φ kierunków stycznych pozwalają zapisać punkt $P(x, y, z)$

$$\begin{cases} x = x_i + l \cos \alpha \\ y = y_i + l \sin \alpha \\ z = z_i + l \operatorname{tg} \varphi \end{cases}$$

gdzie l jest poziomą długością celowej.

Punkt P należy zarówno do powierzchni H jak i do płaszczyzny π , musi, zatem czynić zadość równaniom (6) oraz (7), co pozwala zapisać

$$\frac{(l \cos \alpha + x_i)^2}{a^2} + \frac{(l \sin \alpha + y_i)^2}{b^2} - \frac{(l \operatorname{tg} \varphi + z_i - z_0)^2}{c^2} = 1 \quad (8)$$

oraz

$$\frac{x_i(l \cos \alpha + x_i)}{a^2} + \frac{y_i(l \sin \alpha + y_i)}{b^2} - \frac{(z_i - z_0)(l \operatorname{tg} \varphi + z_i - z_0)}{c^2} = 1 \quad (9)$$

Odejmując od (8) równanie (9) i wykonując odpowiednie przekształcenia otrzymujemy:

$$\frac{l \cos \alpha (l \cos \alpha + x_i)}{a^2} + \frac{l \sin \alpha (l \sin \alpha + y_i)}{b^2} - \frac{l \operatorname{tg} \varphi (l \operatorname{tg} \varphi + z_i - z_0)}{c^2} = 0 \quad \left| \cdot \frac{(abc)^2}{l} \right.$$

$$(l \cos^2 \alpha + x_i \cos \alpha)(bc)^2 + (l \sin^2 \alpha + y_i \sin \alpha)(ac)^2 - (l \operatorname{tg}^2 \varphi + (z_i - z_0) \operatorname{tg} \varphi)(ab)^2 = 0$$

$$l b^2 c^2 \cos^2 \alpha + x_i b^2 c^2 \cos \alpha + l a^2 c^2 \sin^2 \alpha + y_i a^2 c^2 \sin \alpha - l a^2 b^2 \operatorname{tg}^2 \varphi - a^2 b^2 (z_i - z_0) \operatorname{tg} \varphi = 0$$

$$l (b^2 c^2 \cos^2 \alpha + a^2 c^2 \sin^2 \alpha - a^2 b^2 \operatorname{tg}^2 \varphi) = a^2 b^2 (z_i - z_0) \operatorname{tg} \varphi - x_i b^2 c^2 \cos \alpha - y_i a^2 c^2 \sin \alpha$$

W efekcie obliczymy długość stycznnej l

$$l = \frac{a^2 b^2 (z_i - z_0) \operatorname{tg} \varphi - x_i b^2 c^2 \cos \alpha - y_i a^2 c^2 \sin \alpha}{c^2 (b^2 \cos^2 \alpha + a^2 \sin^2 \alpha) - a^2 b^2 \operatorname{tg}^2 \varphi} \quad (10)$$

Z równania (9)

$$l \left(\frac{x_i \cos \alpha}{a^2} + \frac{y_i \sin \alpha}{b^2} - \frac{(z_i - z_0) \operatorname{tg} \varphi}{c^2} \right) = 1 - \frac{x_i^2}{a^2} - \frac{y_i^2}{b^2} + \frac{(z_i - z_0)^2}{c^2} \quad \left| \cdot a^2 b^2 c^2 \right.$$

stąd:

$$l (x_i b^2 c^2 \cos \alpha + y_i a^2 c^2 \sin \alpha - a^2 b^2 (z_i - z_0) \operatorname{tg} \varphi) = a^2 b^2 c^2 - x_i b^2 c^2 - y_i a^2 c^2 + a^2 b^2 (z_i - z_0)^2$$

$$l = \frac{c^2(a^2b^2 - x_i^2b^2 - y_i^2a^2) + a^2b^2(z_i - z_0)^2}{c^2(x_i b^2 \cos \alpha + y_i a^2 \sin \alpha) - a^2b^2(z_i - z_0) \operatorname{tg} \phi} \quad (11)$$

W dalszej części wyznaczmy równanie wiązki celowej. Przyrównajmy równania (10) oraz (11). Z proporcjonalności ilorazów otrzymujemy:

$$\left(a^2b^2 - x_i^2b^2 - y_i^2a^2 + \frac{a^2b^2}{c^2}(z_i - z_0)^2 \right) \times \left(\frac{a^2b^2}{c^2} \operatorname{tg}^2 \phi - b^2 \cos^2 \alpha - a^2 \sin^2 \alpha \right) = \\ = \left(\frac{a^2b^2}{c^2}(z_i - z_0) \operatorname{tg} \phi - x_i b^2 \cos \alpha - y_i a^2 \sin \alpha \right)^2$$

Wykonując kolejne przekształcenia otrzymujemy:

$$\begin{aligned} & \frac{a^2b^2}{c^2} \operatorname{tg}^2 \phi - b^2 \cos^2 \alpha - a^2 \sin^2 \alpha - \\ & - x_i^2 \frac{b^2}{c^2} \operatorname{tg}^2 \phi + x_i^2 \frac{b^2}{a^2} \cos^2 \alpha + x_i^2 \sin^2 \alpha - y_i^2 \frac{a^2}{c^2} \operatorname{tg}^2 \phi + y_i^2 \frac{a^2}{b^2} \sin^2 \alpha + y_i^2 \cos^2 \alpha + \\ & + \frac{a^2b^2}{c^4} (z_i - z_0)^2 \operatorname{tg}^2 \phi - \frac{b^2}{c^2} (z_i - z_0)^2 \cos^2 \alpha - \frac{a^2}{c^2} (z_i - z_0)^2 \sin^2 \alpha = \\ & = \frac{a^2b^2}{c^4} z_i^2 \operatorname{tg}^2 \phi + \frac{a^2b^2}{c^4} z_0^2 \operatorname{tg}^2 \phi - 2 \frac{a^2b^2}{c^4} z_i z_0 \operatorname{tg}^2 \phi + \frac{b^2}{a^2} x_i^2 \cos^2 \alpha + \\ & + \frac{a^2}{c^2} y_i^2 \sin^2 \alpha + 2x_i y_i \cos \alpha \sin \alpha - \\ & - 2 \left(x_i z_i \frac{b^2}{c^2} \cos \alpha \operatorname{tg} \phi + y_i z_i \frac{a^2}{c^2} \sin \alpha \operatorname{tg} \phi - x_i \frac{b^2}{c^2} z_0 \cos \alpha \operatorname{tg} \phi - y_i \frac{a^2}{c^2} z_0 \sin \alpha \operatorname{tg} \phi \right) \end{aligned}$$

Po uproszczeniu identycznych wyrazów i wprowadzeniu oznaczeń:

$$W_1 = c^2(x_i \sin \alpha - y_i \cos \alpha)^2$$

$$W_2 = -c^2(a^2 \sin^2 \alpha + b^2 \cos^2 \alpha)$$

$$W_3 = a^2b^2 \operatorname{tg} \phi$$

$$W_4 = -(a^2 z_0^2 \sin^2 \alpha + b^2 z_0^2 \cos^2 \alpha)$$

$$W_5 = -2z_0(b^2 x_i \cos \alpha \operatorname{tg} \phi + a^2 y_i \sin \alpha \operatorname{tg} \phi - b^2 z_i \cos^2 \alpha - a^2 z_i \sin^2 \alpha)$$

$$W_6 = -(b^2 z_i^2 \cos^2 \alpha + a^2 z_i^2 \sin^2 \alpha)$$

$$W_7 = -tg^2 \phi (b^2 x_i^2 + a^2 y_i^2)$$

$$W_8 = 2b^2 x_i z_i \cos \alpha \operatorname{tg} \phi$$

$$W_9 = 2a^2 y_i z_i \sin \alpha \operatorname{tg} \phi$$

otrzymujemy równanie

$$\frac{1}{c^2} \sum_{i=1}^9 W_i = 0 \quad (12)$$

Równanie (12) wyraża związek między parametrami wybranej powierzchni oraz obserwacjami α i ϕ .

– Przypadek szczególny: hiperboloida obrotowa ($a = b$)

Jeśli $a = b$ wówczas równanie (10) przyjmie postać

$$l = \frac{a^2 (z_i - z_0) \operatorname{tg} \phi - c^2 (x_i \cos \alpha + y_i \sin \alpha)}{c^2 - a^2 \operatorname{tg}^2 \phi} \quad (13)$$

Podobnie równanie (11)

$$l = \frac{c^2 (a^2 - x_i - y_i) + a^2 (z_i - z_0)^2}{c^2 (x_i \cos \alpha + y_i \sin \alpha) - a^2 (z_i - z_0) \operatorname{tg} \phi} \quad (14)$$

Oznaczając

$$K_1 = \frac{a^2 z_0^2}{c^2}$$

$$K_2 = a^2$$

$$K_3 = -2 \frac{a^2 z_0}{c^2} (z_i - \operatorname{tg} \phi (x_i \cos \alpha + y_i \sin \alpha))$$

$$K_4 = -\frac{a^4}{c^2} \operatorname{tg}^2 \phi$$

$$K_5 = \frac{a^2}{c^2} \{ [z_i - \operatorname{tg} \phi (x_i \cos \alpha + y_i \sin \alpha)]^2 + \operatorname{tg}^2 \phi (x_i \sin \alpha - y_i \cos \alpha)^2 \}$$

$$K_6 = -(x_i \sin \alpha - y_i \cos \alpha)^2$$

związek (12) można zapisać w postaci

$$\sum_{k=1}^6 K_k = 0 \quad (15)$$

DLUGOŚĆ STYCZNEJ DO DOWOLNEJ POWIERZCHNI STOPNIA DRUGIEGO

Obierzmy wektor \vec{L} o początku w stanowisku $S_i = (x_i, y_i, z_i)$ i końcu w punkcie styczności z powierzchnią H oznaczonym przez $P(x, y, z)$

$$\vec{L} = [x - x_i, y - y_i, z - z_i] = l[e_x, e_y, e_z] = l[\cos \varphi, \sin \varphi, \operatorname{tg} \varphi]$$

przy czym l jest poziomą długością styczną.

Inaczej można zapisać

$$P(x, y, z) = S_i(x_i, y_i, z_i) + \vec{L} \quad (16)$$

W punkcie P wystawmy wektor $\vec{n} \perp H$ taki, że: $\vec{n} = [f_x, f_y, f_z]$,

$$\vec{n} = \left[\frac{\partial f}{\partial x}, \frac{\partial f}{\partial y}, \frac{\partial f}{\partial z} \right]$$

$$\frac{\partial F}{\partial x} = 2a_{11}x + 2a_{12}y + 2a_{13}z + 2a_{14}$$

$$\frac{\partial F}{\partial y} = 2a_{12}x + 2a_{22}y + 2a_{23}z + 2a_{24}$$

$$\frac{\partial F}{\partial z} = 2a_{13}x + 2a_{23}y + 2a_{33}z + 2a_{34}$$

i niech $\vec{N} = \frac{1}{2}\vec{n}$. Zachodzi $\vec{L} \perp \vec{N}$, a zatem $\vec{L} \circ \vec{N} = 0$, co po uwzględnieniu (16) daje

$$\begin{aligned} & [a_{11}(X + e_x l) + a_{12}(Y + e_y l) + a_{13}(Z + e_z l) + a_{14}]e_x + \\ & + [a_{12}(X + e_x l) + a_{22}(Y + e_y l) + a_{23}(Z + e_z l) + a_{24}]e_y + \\ & + [a_{13}(X + e_x l) + a_{23}(Y + e_y l) + a_{33}(Z + e_z l) + a_{34}]e_z = 0 \end{aligned}$$

i otrzymujemy

$$[a_{11}X + a_{12}Y + a_{13}Z + a_{14}]e_x + [a_{12}X + a_{22}Y + a_{23}Z + a_{24}]e_y + [a_{13}X + a_{23}Y + a_{33}Z + a_{34}]e_z + [a_{11}e_x l + a_{12}e_y l + a_{13}e_z l]e_x + [a_{12}e_x l + a_{22}e_y l + a_{23}e_z l]e_y + [a_{13}e_x l + a_{23}e_y l + a_{33}e_z l]e_z = 0$$

Po przekształceniach

$$l = - \frac{[a_{11}X + a_{12}Y + a_{13}Z + a_{14}]e_x + [a_{12}X + a_{22}Y + a_{23}Z + a_{24}]e_y + [a_{13}X + a_{23}Y + a_{33}Z + a_{34}]e_z}{[a_{11}e_x + a_{12}e_y + a_{13}e_z]e_x + [a_{12}e_x + a_{22}e_y + a_{23}e_z]e_y + [a_{13}e_x + a_{23}e_y + a_{33}e_z]e_z}$$

Upraszczając powyższy zapis otrzymujemy ostateczny wzór na poziomą długość stycznej l

$$l = - \frac{[a_{11}X + a_{12}Y + a_{13}Z + a_{14}]e_x + [a_{12}X + a_{22}Y + a_{23}Z + a_{24}]e_y + [a_{13}X + a_{23}Y + a_{33}Z + a_{34}]e_z}{a_{11}e_x^2 + a_{22}e_y^2 + a_{33}e_z^2 + 2a_{12}e_x e_y + 2a_{13}e_x e_z + 2a_{23}e_y e_z}$$

WNIOSKI I PODSUMOWANIE

Modyfikacja dotychczas stosowanego algorytmu korzystnie wpływa na otrzymane wyniki i ich ocenę dokładności. Praktyczną weryfikację opracowanego algorytmu wyznaczania długości stycznej do powierzchni stopnia drugiego przeprowadzono wykonując obliczenia dla obiektów rzeczywistych i modelowych. Zastosowano również metodę wcięć stożkowych. Obliczenia potwierdziły słuszność rozważań przeprowadzonych w tej pracy. Wybraną dokumentację z przeprowadzonych badań zamieszczono w [Jasińska , Preweda 2004] oraz [Jasińska , Preweda 2012].

BIBLIOGRAFIA

- Czaja J.: *Uogólniona metoda wyznaczania położenia i kształtu budowli obrotowych o powierzchni stopnia drugiego*. Geodezja i Kartografia nr 3, PWN, Warszawa 1984
- Gocał J.: *Zasady prowadzenia geodezyjnych badań hiperboloidalnych chłodni kominowych*. ZN AGH, Geodezja, z.61, Kraków 1980
- Łacina P., Żygieło W.: *Analiza metody wcięć stożkowych wyznaczenia powierzchni chłodni hiperboloidalnej*. Praca magisterska pod kierunkiem E. Preweda. AGH, Kraków 2001
- Jasińska E., Preweda E.: *A Few Comments on Determining the Shapes of Hyperboloid Cooling Towers by the Means of Ambient Tangents Method*. Półrocznik AGH, T 10, Z.1, Kraków 2004
- Jasińska E., Preweda E.: *Aproksymacja Powierzchni Stopnia - Infrastruktura i Ekologia Terenów Wiejskich / Polska Akademia Nauk. Oddział w Krakowie. Komisja Technicznej Infrastruktury Wsi ; ISSN 1732-5587. – 2012, (w druku)*
- Preweda E.: *System pomiaru, obliczeń i wizualizacji zmian geometrycznych obiektów powłokowych o powierzchni stopnia drugiego*. Rozprawa doktorska (niepublikowana) AGH, Kraków 1994

Dr inż. Elżbieta Jasińska
Dr hab. inż. Edward Preweda, prof. AGH
Katedra Geomatyki
Akademia Górniczo – Hutnicza im. St. Staszica
Al. A. Mickiewicza 30
30-059 Kraków
e-mail: jasinska@agh.edu.pl
preweda@agh.edu.pl

Artykuł powstał w ramach badań statutowych Katedry Geomatyki w roku 2012