

Krzysztof Chmielowski

**ELIMINACJA ZANIECZYSZCZEŃ
ZE ŚCIEKÓW KOMUNALNYCH W OCZYSZCZALNI
W DĄBROWIE TARNOWSKIEJ**

***ELIMINATION OF POLLUTANTS FROM MUNICIPAL
SEWAGE IN DĄBROWA TARNOWSKA SEWAGE
TREATMENT PLANT***

Streszczenie

W artykule przedstawiono efektywność oczyszczania ścieków w oczyszczalni w Dąbrowie Tarnowskiej. Badania przeprowadzono w okresie od stycznia 2005 do września 2007 roku. Analizie fizykochemicznej poddano dwa wskaźniki z grupy podstawowej: BZT₅, zawiesinę ogólną oraz z grupy eutroficznej: azot ogólny i fosfor ogólny. Skuteczność oczyszczania była na niskim poziomie, dotyczy to podstawowych wskaźników zanieczyszczenia ścieków BZT₅ i zawiesiny ogólnej oraz związków biogenych (azotu ogólnego i fosforu ogólnego). Przyczyną tego może być zły stan techniczny oczyszczalni, która była budowana w latach sześćdziesiątych XX wieku. Problem można rozwiązać poprzez budowę nowoczesnej oczyszczalni ścieków pozwalającej na oczyszczenie ścieków do poziomu dopuszczalnego przez obowiązujące Rozporządzenie.

Słowa kluczowe: ścieki bytowe, oczyszczalnia ścieków, efektywność oczyszczania

Summary

The article presents effectiveness of sewage treatment in Dąbrowa Tarnowska treatment plant. The research was carried out in the period from January 2005 to September 2007. Two indexes from the basic group: BOD₅, total suspended solids and from the eutrophic group: general nitrogen and general phosphorus were physicochemically analysed. Efficiency of treatment was on the low level, which concerns basic pollution indexes BOD₅ and total suspended solids, as well as biogenic compounds (general nitrogen and general phosphorus). The reason for this may be bad technical state of the treatment plant, which was built in the sixties

of the 20th century. The problem may be solved by building a modern sewage treatment plant, which allows to treat sewages up to the level admissible by the obliging Ordinance.

Key words: *living sewage, sewage treatment plant, treatment effectiveness*

WPROWADZENIE

Zużywanie wody wodociągowej pociąga za sobą powstawanie ścieków. Nieoczyszczone ścieki wprowadzone do wód powierzchniowych stojących lub do ziemi stanowi ogromne zagrożenie dla środowiska naturalnego. Podstawowym sposobem na odprowadzenie ścieków do naturalnego odbiornika bez, ryzyka jego skażenia bądź pogorszenia warunków biotycznych, jest zmniejszenie wartości poszczególnych zanieczyszczeń. Problem ten można rozwiązać przez wybudowanie oczyszczalni ścieków.

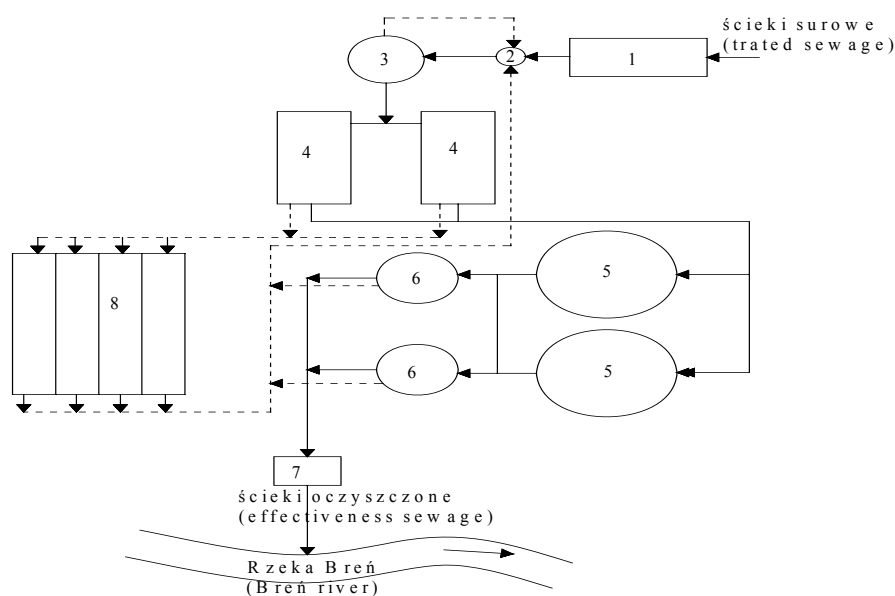
Konieczne zatem jest budowanie oczyszczalni ścieków, które pozwolą na zmniejszeniu ładunku zanieczyszczeń wprowadzonego do odbiornika. Obecnie stosowane układy technologiczne w oczyszczalniach ścieków realizują różny stopień oczyszczenia ścieków, który można przedstawić następująco [Królikowski 1994]:

- stopień I - usunięcie ciał pływających i zawiesin łatwo opadających,
- stopień II - usunięcie 90–96% wszystkich zawiesin oraz ich zmineralizowanie (nawet do 98% rozpuszczonych związków organicznych),
- stopień III – usunięcie w znacznym stopniu związków biogennych, tj. azotu i fosforu, które powodują zwiększenie żywności wód odbiorników, ich zarastanie, a tym samym wtórne zanieczyszczenie produktami rozkładu roślin,
- stopień IV – usunięcie prawie wszystkich ciał rozpuszczonych i bakterii umożliwienie wtórnego wykorzystania wody odzyskanej dla potrzeb przemysłu i gospodarki.

W III stopniu oczyszczania ścieków istotne jest uzyskanie wysokiej skuteczności zmniejszenia stężenia azotu ogólnego i fosforu ogólnego. Fosfor podobnie jak azot należy do pierwiastków biogennych. Zawartość fosforu w ściekach jest ważna, gdyż przyjmuje on z reguły rolę czynnika krytycznego, którego przekroczone stężenie w wodach powoduje intensywny wzrost glonów [Hartman 1992]. Przy biologicznym usuwaniu fosforu nie można z reguły utrzymać w sposób niezawodny wartości kontrolowanej dla fosforu ogólnego. Należy w związku z tym dodatkowo zastosować chemiczny stopień oczyszczania, poprzez dozowanie koagulantów. Dawka koagulantu powinna być uzależniona od sprawności usuwania fosforu drogą biologiczną [Bever i in. 1997].

Celem artykułu jest określenie skuteczności eliminacji zanieczyszczeń ze ścieków komunalnych w oczyszczalni mechaniczno biologicznej dla miasta Dąbrowa Tarnowska. Badania przeprowadzono od stycznia 2005 roku do września 2007 roku. Analizowano dwa wskaźniki zanieczyszczenia ścieków z grupy

podstawowej: BZT₅, zawiesinę ogólną oraz dwa z grupy eutroficznej: azot ogólny i fosfor ogólny. Próbki ścieków były pobierane raz w miesiącu i poddawane analizie fizykochemicznej w laboratorium RPWiK w Dąbrowie Tarnowskiej. Badano ścieki surowe dopływające do oczyszczalni oraz ścieki oczyszczone na końcu ciągu technologicznego oczyszczalni. Łącznie analizie fizykochemicznej poddano: dla BZT₅ i zawiesiny ogólnej po 32 próbki ścieków surowych i oczyszczonych oraz dla azotu ogólnego i fosforu ogólnego po 30 próbek ścieków surowych i oczyszczonych. Na podstawie danych pozyskanych z laboratorium RPWiK w Dąbrowie Tarnowskiej dokonano obliczenia skuteczności eliminacji ze ścieków analizowanych wskaźników zanieczyszczeń.



Rysunek 1. Schemat technologiczny oczyszczalni ścieków w Dąbrowie Tarnowskiej: 1 – krata, 2 – studnia zbiorcza wraz z pompownią, 3 – piaskownik pionowy, 4 – osadniki wstępne Imhoffa, 5 – złoża biologiczne spłukiwane, 6 – osadniki wtórne pionowe, 7 – punkt pomiarowy, 8 – poletka osadowe (linia przerywaną zaznaczono przepływ osadów wstępnych i recykulowanych oraz wód drenażowych z poletek osadowych i piaskownika)

Figure 1. Technological scheme of sewage treatment plant in Dąbrowa Tarnowska: 1 – grating, 2 – collective well with the pumping station, 3 – vertical grit chamber, 4 – Imhoff's initial setting tank, 5 – rinsed biological bed, 6 – vertical secondary settling tank, 7 – measurement point, 8 – sewage sludge field, (the dashed line marks the flow of draining waters from sewage sludge and of from grit chamber)

CHARAKTERYSTYKA OCZYSZCZALNI ŚCIEKÓW

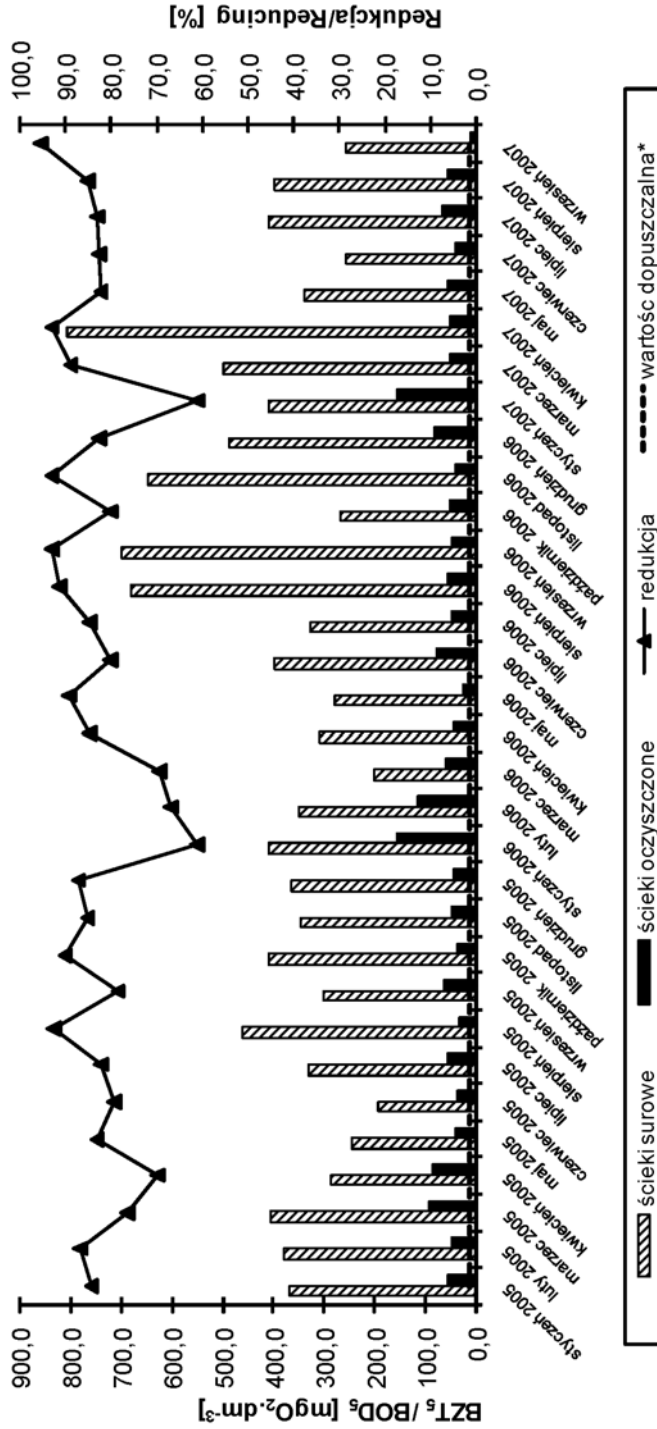
Oczyszczalnia ścieków w Dąbrowie Tarnowskiej została zaprojektowana na przepustowość $5247,12 \text{ m}^3 \cdot \text{d}^{-1}$ (w tym: ścieki sanitarne – $2226,36 \text{ m}^3 \cdot \text{d}^{-1}$ i wody opadowe $3020,76 \text{ m}^3 \cdot \text{d}^{-1}$). W skład ciągu technologicznego oczyszczalni wchodzi następujące urządzenia: studnia zbiorcza i przepompownia główna, piaskownik o przepływie pionowym, osadniki wstępne typu Imhoff, złoża biologiczne splukiwane, osadniki wtórne pionowe oraz poletka osadowe

WYNIKI I DYSKUSJA

Analizując dane z rysunku 2 można stwierdzić że minimalna wartość BZT_5 ścieków surowych wyniosła $195,0 \text{ mgO}_2 \cdot \text{dm}^{-3}$ podczas gdy wartość maksymalna ukształtowała się na poziomie $810,0 \text{ mgO}_2 \cdot \text{dm}^{-3}$. Wartość średnia BZT_5 ścieków surowych dla badanego okresu wyniosła $393,3 \text{ mgO}_2 \cdot \text{dm}^{-3}$. BZT_5 ścieków oczyszczonych mieściło się w granicach od $12,0$ do $160,0 \text{ mgO}_2 \cdot \text{dm}^{-3}$. Wartość średnia BZT_5 ścieków oczyszczonych uplasowała się na poziomie $63,4 \text{ mgO}_2 \cdot \text{dm}^{-3}$. Stwierdzono 31 przekroczeń wartości dopuszczalnej na 32 pobrane próbki ścieków. Skuteczność zmniejszenia BZT_5 wahała się od $61,0$ do $95,4 \%$. Średnia skuteczność zmniejszenia BZT_5 wyniosła $82,6 \%$. Przedstawione wyniki BZT_5 świadczą o złej pracy oczyszczalni.

Na rysunku 3 przedstawiono dane dotyczące stężenia zawiesiny ogólnej w ściekach surowych i oczyszczonych oraz skuteczność zmniejszenia tego wskaźnika. Minimalne stężenie zawiesiny ogólnej w ściekach surowych wyniosło $179,5 \text{ mg} \cdot \text{dm}^{-3}$ podczas gdy wartość maksymalna wyniosła $775,0 \text{ mg} \cdot \text{dm}^{-3}$. Średnie stężenie zawiesiny ogólnej w ściekach surowych ukształtowało się na poziomie $261,2 \text{ mg} \cdot \text{dm}^{-3}$. Stężenie zawiesiny ogólnej w ściekach oczyszczonych mieściło się w granicach od $30,0$ do $142,0 \text{ mg} \cdot \text{dm}^{-3}$. Wartość średnia zawiesiny ogólnej w ściekach oczyszczonych wyniosła $56 \text{ mg} \cdot \text{dm}^{-3}$. Stwierdzono 31 przekroczeń wartości dopuszczalnej na 32 pobrane próbki ścieków. Skuteczność zmniejszenia zawiesiny ogólnej wahała się od $62,2$ do $91,0 \%$. Średnia skuteczność zmniejszenia zawiesiny ogólnej wyniosła $77,9 \%$.

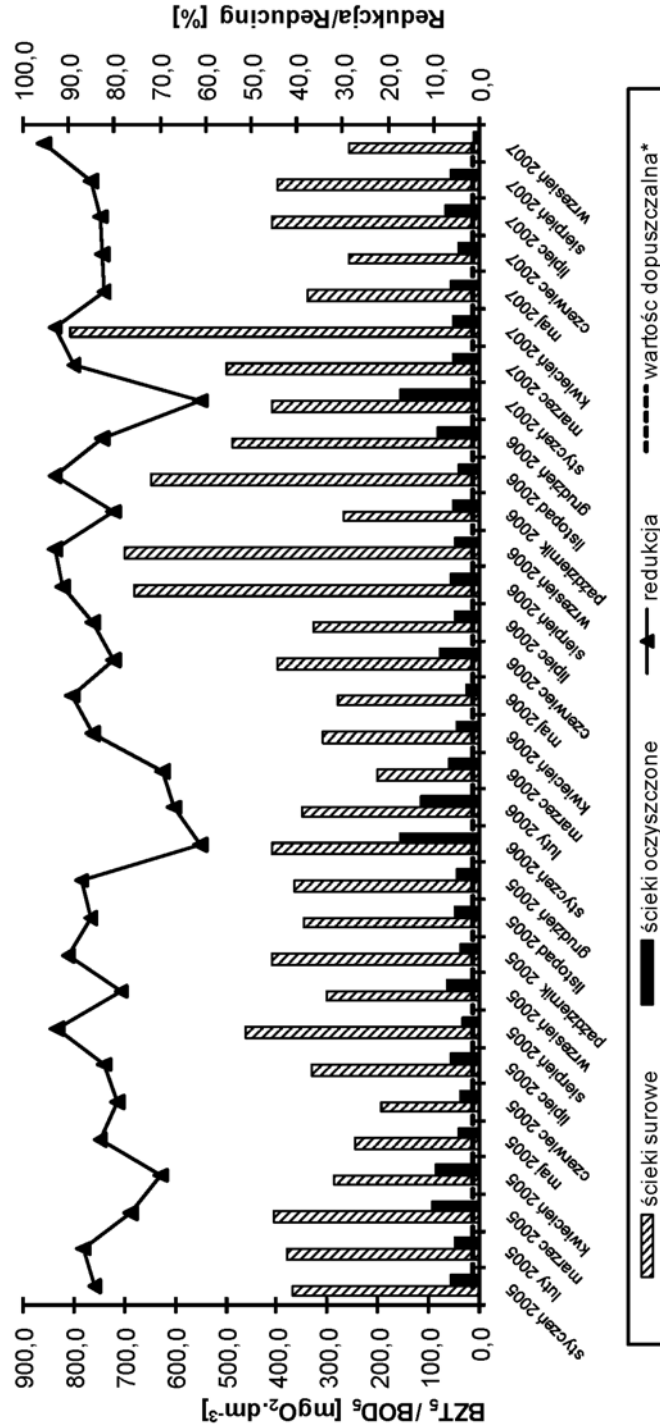
Na rysunku 4 zestawiono dane dotyczące stężenia azotu ogólnego w ściekach surowych i oczyszczonych oraz skuteczność zmniejszenia tych wskaźników. Minimalne stężenie azotu ogólnego w ściekach surowych wyniosło $47,2 \text{ mgN}_{\text{og}} \cdot \text{dm}^{-3}$ podczas gdy wartość maksymalna wyniosła $113,0 \text{ mgN}_{\text{og}} \cdot \text{dm}^{-3}$. Średnie stężenie azotu ogólnego w ściekach surowych ukształtowało się na poziomie $77,8 \text{ mgN}_{\text{og}} \cdot \text{dm}^{-3}$. Stężenie azotu ogólnego w ściekach oczyszczonych mieściło się w granicach od $38,9$ do $98,0 \text{ mgN}_{\text{og}} \cdot \text{dm}^{-3}$. Wartość średnia azotu ogólnego w ściekach oczyszczonych wyniosła $68,9 \text{ mgN}_{\text{og}} \cdot \text{dm}^{-3}$. Stwierdzono 30 przekroczeń wartości dopuszczalnej na 30 pobranych próbek ścieków. Skuteczność zmniejszenia azotu ogólnego wahała się od $-20,0$ do $38,2 \%$.



Rysunek 2. Zestawienie wartości BZT₅ ścieków surowych i oczyszczonych oraz skuteczność ich zmniejszenia na tle wartości dopuszczalnej
* – wg obowiązującego Rozporządzenia [Rozporządzenie... 2006]

Figure 2. Comparison of BOD₅ values of raw sewage and treated sewage and effectiveness of its reducing on the background of the admissible value.

* – according to the obliging Ordinance [Rozporządzenie... 2006]BZT₅ ścieków surowych i oczyszczonych

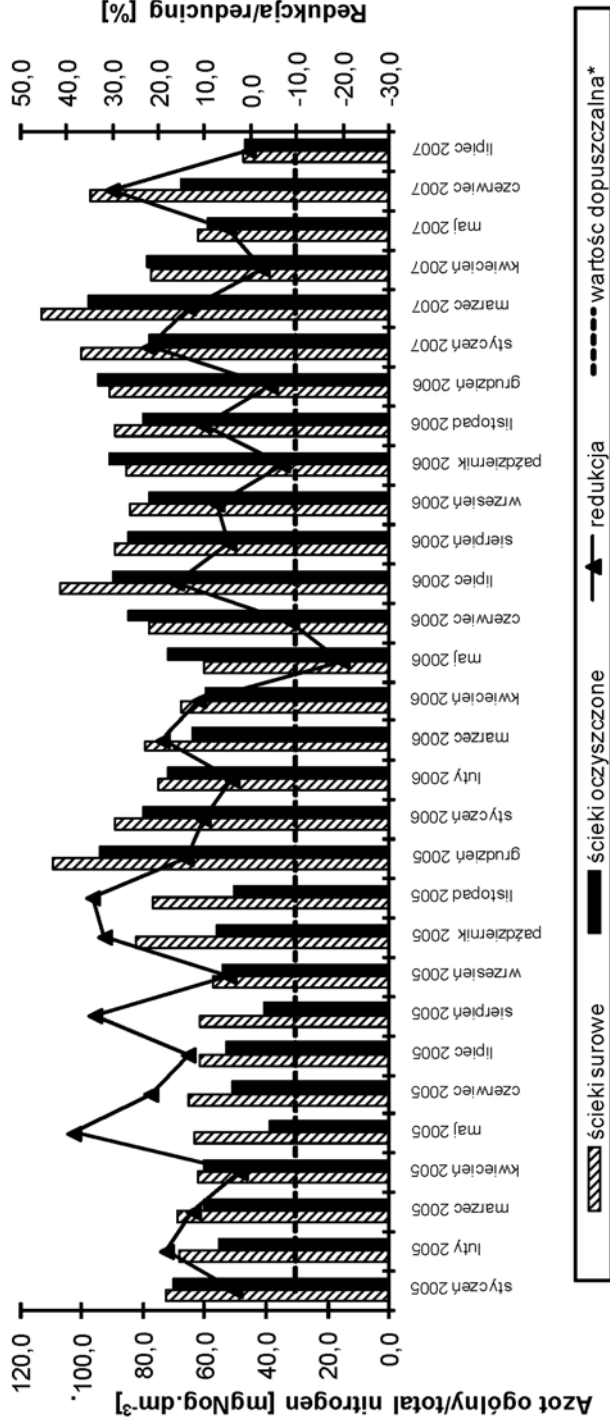


Rysunek 3. Zestawienie stężeń zawiesiny ogólnej w ściekach surowych i oczyszczonych oraz skuteczność jej zmniejszenia na tle wartości dopuszczalnej.

* – wg obowiązującego Rozporządzenia [Rozporządzenie... 2006]

Figure 3. Comparison of total suspended solids values of raw sewage and treated sewage and effectiveness of its reducing on the background of the admissible value.

* - according to the obliging Ordinance [Rozporządzenie... 2006]

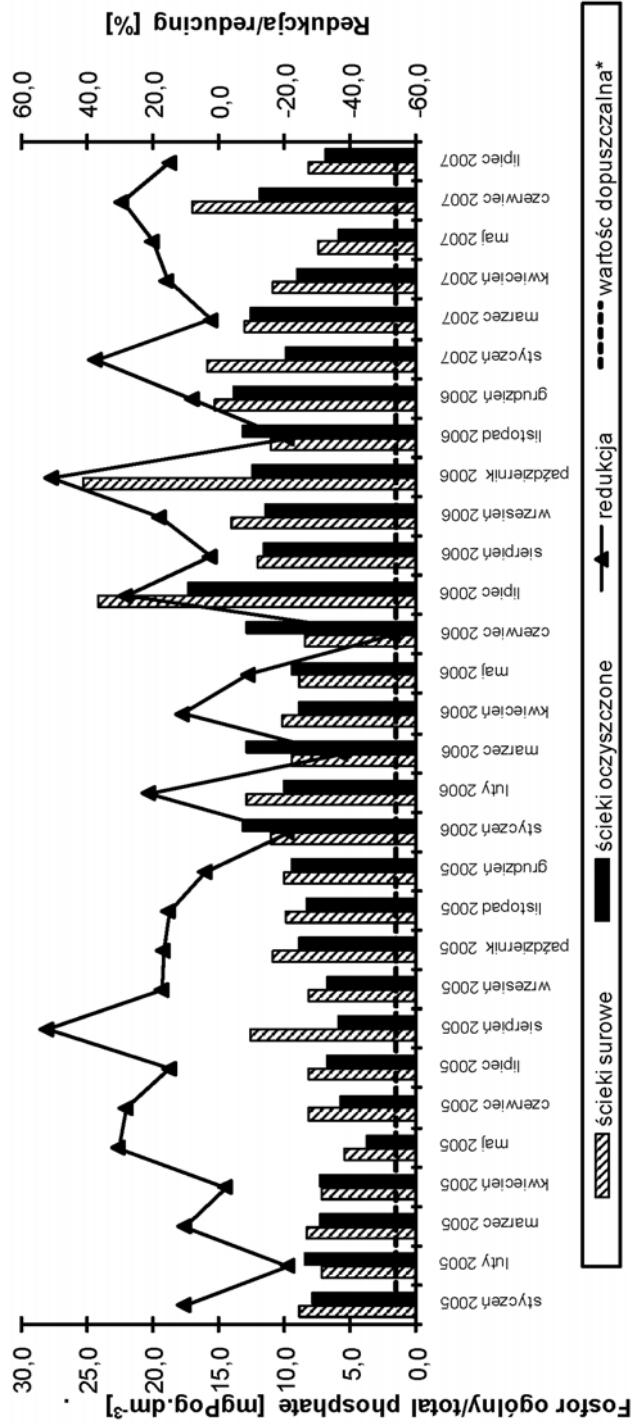


Rysunek 4. Zestawienie stężeń azotu ogólnego w ściekach surowych i oczyszczonych oraz skuteczność jej zmniejszenia na tle wartości dopuszczalnej.

* – wg obowiązującego Rozporządzenia [Rozporządzenie... 2006]

Figure 4. Comparison of total nitrogen values of raw sewage and treated sewage and effectiveness of its reducing on the background of the admissible value.

* – according to the obliging Ordinance [Rozporządzenie... 2006]



Rysunek 5. Zestawienie stężeń fosforu ogólnego w ściekach surowych i oczyszczonych oraz skuteczność jej zmniejszenia na tle wartości dopuszczalnej.

* – wg obowiązującego Rozporządzenia [Rozporządzenie... 2006] on the background of the admissible value.

* – according to the obliging Ordinance [Rozporządzenie... 2006]

Średnia skuteczność zmniejszenia zawiesiny ogólnej wyniosła 11,2 %. Niskie skuteczności zmniejszenia azotu ogólnego świadczą o tym, że procesy tlenowe niezbędne do nityfikacji zachodzą w ograniczonym stopniu. Przyczyną tego może być niska dostępność tlenu do złoża biologicznego. Dla pełnego usunięcia azotu wymagane są również warunki z ograniczonym dostępem tlenu dla procesu denityfikacji.

Rysunek 5 przedstawia dane dotyczące stężenia fosforu ogólnego w ściekach surowych i oczyszczonych oraz skuteczność zmniejszenia tego wskaźnika. Minimalne stężenie fosforu ogólnego w ściekach surowych wyniosło $5,5 \text{ mgP}_{\text{og}} \cdot \text{dm}^{-3}$ podczas gdy wartość maksymalna wyniosła $25,3 \text{ mgP}_{\text{og}} \cdot \text{dm}^{-3}$. Średnie stężenie fosforu ogólnego w ściekach surowych ukształtowało się na poziomie $11,3 \text{ mgP}_{\text{og}} \cdot \text{dm}^{-3}$. Stężenie fosforu ogólnego w ściekach oczyszczonych mieściło się w granicach od $3,8$ do $17,3 \text{ mgP}_{\text{og}} \cdot \text{dm}^{-3}$. Wartość średnia fosforu ogólnego w ściekach oczyszczonych wyniosła $9,8 \text{ mgP}_{\text{og}} \cdot \text{dm}^{-3}$. Stwierdzono 30 przekroczeń wartości dopuszczalnej na 30 pobrane próbki ścieków. Skuteczność zmniejszenia fosforu ogólnego wahała się od -52,9 do 52,0 %. Średnia skuteczność zmniejszenia fosforu ogólnego wyniosła 9,8 %.

PODSUMOWANIE

Na podstawie przeprowadzonej analizy wyników badań można przedstawić następujące wnioski.

– Średnie stężenie ścieków oczyszczonych było na wysokim poziomie i średnio kształtowało się: dla BZT_5 – $63,4 \text{ mgO}_2 \cdot \text{dm}^{-3}$, dla zawiesiny ogólnej – $56,0 \text{ mg} \cdot \text{dm}^{-3}$, dla azotu ogólnego – $68,9 \text{ mgN}_{\text{og}} \cdot \text{dm}^{-3}$, dla fosforu ogólnego – $9,8 \text{ mgP}_{\text{og}} \cdot \text{dm}^{-3}$. Przyczyną tego może być zły stan techniczny oczyszczalni, która była budowana w latach sześćdziesiątych XX wieku.

– Stwierdzono bardzo dużą liczbę przekroczeń BZT_5 , zawiesiny ogólnej, azotu ogólnego i fosforu ogólnego w stosunku do obowiązującego Rozporządzenia [5].

– Średnia skuteczność zmniejszenia badanych wskaźników zanieczyszczenia ścieków była na niskim poziomie i wyniosła odpowiednio: dla BZT_5 - 82,6 %, dla zawiesiny ogólnej – 77,9 %, dla azotu ogólnego – 11,2%, dla fosforu ogólnego – 9,8%.

– Poprawę efektywności zmniejszenia wskaźników zanieczyszczeń osiągnie się poprzez budowę nowej kontenerowej oczyszczalni ścieków. Obecnie trwają prace wykończeniowe nowej oczyszczalni, która w niedługim czasie zostanie wprowadzona do eksploatacji.

– Należy prowadzić dalsze badania w celu sprawdzenia czy nowa oczyszczalnia ścieków pracuje na odpowiednim poziomie zapewniającym stężenie wskaźników zanieczyszczenia ścieków w granicach dopuszczalnych przez obowiązujące Rozporządzenie [Rozporządzenie... 2006].

BIBLIOGRAFIA

- Królikowski A. J. *Gospodarka wodno-ściekowa na obszarach niezurbanizowanych*. BBiWE. Białystok 1994.
- Hartman L. *Biologiczne oczyszczanie ścieków*. Wydawnictwo Instalator Polski. Warszawa 1992
- Bever J., Stein A., Feichmann H. *Zaawansowane metody oczyszczania ścieków*. Projprzem-EKO. Bydgoszcz 1997.
- Krzanowski S. Wałęga A. *Ocena niezawodności działania mechaniczno-biologicznej oczyszczalni ścieków dla miasta Dąbrowa Tarnowska*. Inżynieria włókiennicza i ochrona środowiska nr 14. ATH. Bielsko-Biała 2004.
- Rozporządzenie Ministra Środowiska z dnia 24 lipca 2006 r. w sprawie warunków, jakie należy spełnić przy wprowadzaniu ścieków do wód i do ziemi oraz w sprawie substancji szczególnie szkodliwych dla środowiska wodnego. Dz.U. Nr 168 poz. 1763.

Krzysztof Chmielowski
Katedra Inżynierii Sanitarnej i Gospodarki Wodnej
Uniwersytet Rolniczy w Krakowie

Recenzent: *Prof. dr hab. inż. Stanisław Krzanowski*