

УСИЛЕНИЕ ФУНДАМЕНТОВ ПРИ РЕКОНСТРУКЦИИ ЗДАНИЯ

Владимир Савйовский¹, Артем Савйовский²

¹Харьковский национальный университет строительства и архитектуры
Украина, г. Харьков, ул. Сумская, 40 E-mail: savyovsky@ukr.net

²Научно-исследовательский институт строительного производства
Украина, г. Киев, Краснозвездный проспект, 51 E-mail: savyovskyy@yahoo.com

Аннотация: В статье освещен опыт производства строительных работ по усилению фундаментов существующего гражданского здания. Проведен анализ организационно-технологических решений производства работ и приведены технико-экономические показатели строительного процесса.

Ключевые слова: реконструкция зданий, усиление фундаментов, захватки

ВВЕДЕНИЕ

В процессе эксплуатации строительные конструкции существующих зданий постепенно изнашиваются физически и морально. Физический износ является следствием «старения» строительных материалов, а также воздействий на них различных факторов, как климатические воздействия, техногенная деятельность и прочее. В этой связи требуется периодически осуществлять мероприятия по поддержанию строительных конструкций в состоянии пригодном для нормальной и безопасной эксплуатации. Анализ технического состояния строительных конструкций существующих зданий показывает, что достаточно частыми причинами повреждений и деформаций являются просадки фундаментов [5, 6, 7, 8, 11, 12, 16, 18]. Проседания фундаментов происходит в основном из-за увлажнения грунтов оснований, которые вызваны протечками водопроводных сетей, попаданием сточных вод, изменением уровня грунтовых вод. По этому, в практике реконструкции зданий старой застройки достаточно часто приходится прибегать к работам по усилению фундаментов. Выполнение таких работ сопряжено с целым рядом особенностей. Эти особенности обусловлены расположением зданий в плотной городской застройке. К числу указанных особенностей следует отнести стесненность объектов, наличие множества подземных и наземных коммуникаций, ветхость строительных конструкций, условия эксплуатации реконструируемого здания, невозможность предварительного детального обследования строительных конструкций фундаментов и другое [4, 7, 10, 15, 17]. Указанные особенности приводят к существенному увеличению затрат на производство строительных работ, которые необходимо предварительно объективно оценить на стадии подготовки к реконструкции здания. По этому исследование практического опыта производства строительных работ по усилению фундаментов имеет важное значение для выработки рациональных организационно-технологических решений производства работ с учетом указанной выше специфики.

АНАЛИЗ ПУБЛИКАЦИЙ, МЕТОДОВ

В процессе разработки проектной документации на реконструкцию части здания в городе Харькове был проведен комплекс работ по обследованию существующих строительных конструкций с целью определения их технического состояния и оценке возможности применения проектируемых архитектурно-конструктивных решений [1, 4, 8, 16]. При проведении технической диагностики строительных конструкций здания были установлены сведения относительно истории строительства и эксплуатации здания. Здание 4-х этажное, сложной планировочной конфигурации. Здание было построено ориентировочно в 1914 году и является памятником архитектуры местного значения, рис.1. Фундаменты, наружные и внутренние стены здания выполнены из глиняного обыкновенного кирпича на известково-песчаном растворе. Толщина фундаментов (стен подвала) составляет около 700,0 мм. Перекрытие над подвалом железобетонное по металлическим балкам. Междуетажные перекрытия – деревянные. В процессе реконструкции предполагалось выполнить работы по реконструкции помещений 1-го этажа и павала под торгово-офисный центр. Во 2-м, 3-м и 4-м этажах расположены жилые помещения. Производство строительных работ по реконструкции предполагалось осуществлять без временного выселения жильцов жилых этажей.

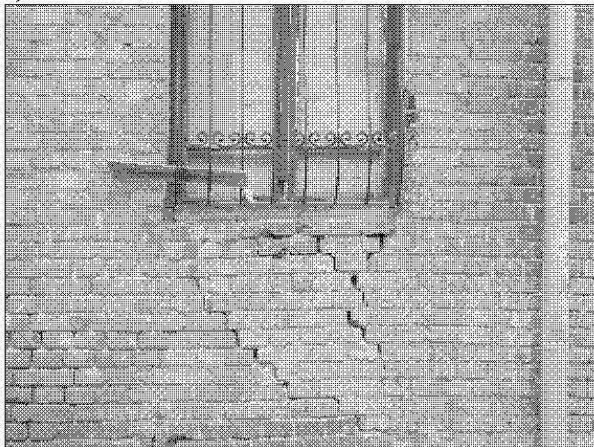
В процессе технической диагностики здания было установлено, что на поверхности строительных конструкций имеется ряд повреждений и деформаций, которые свидетельствуют о снижении несущей способности. Характерными дефектами являются наклонные и вертикальные трещины кладки стен, особенно в местах расположения клинчатых перемычек, рис.2. Стальные балочные конструкции перекрытия над подвалом подвержены коррозии, имеют прогибы, превышающие предельно допустимые значения. Также было установлено, что в различные каналы, отверстия, проемы. Неоднократно происходили аварии водопроводных сетей в результате чего увлажнялись грунты оснований фундаментов. Все это существенно ослабило несущую способность фундаментов и стен здания.



Рис.1 Общий вид здания подлежащего реконструкции
Fig. 1 General view of the building of a subject of reconstruction



а)



б)

Рис. 2. Общий вид характерных повреждений фасада здания: а- наклонные и вертикальные трещины карнизного элемента; б- наклонные трещины кладки стен

Fig. 2. General view of characteristic injuries of a facade of the building: а - inclined and vertical cracks of an eaves element; б- inclined cracks of a laying of walls

процессе, почти 100-летней эксплуатации помещения здания многократно перестраивались, устраивались. Кроме того, фактическая высота подвала составляла всего 2200,0 мм. Эта высота не обеспечивала бы нормальной эксплуатации помещения под торговые площади после реконструкции. В этой связи было принято решение об усилении фундаментов. В практике реконструкции зданий и сооружений накоплен богатый арсенал конструктивных решений по усилению указанных конструкций [5, 6, 7, 11, 12, 18]:. Многие из этих способов доведены до уровня типовых. Принципиальные решения по усилению фундаментов выбирают в зависимости от значения и характера нагрузок, инженерно-геологических и гидрогеологических условий площадки, а также конструктивных особенностей фундаментов и всего здания в целом. Немаловажным для принятия решений являются условия производства работ с учетом особенностей реконструкции, а также последующий режим эксплуатации зданий и ряд других факторов.

Усиление фундаментов может осуществляться следующими группами способов:

- укреплением различными инъекциями,
- увеличением опорной площади,
- передачей нагрузок на нижележащие слои грунтов,
- подведением дополнительных конструктивных элементов или полной заменой.

Трудоемкость выполнения указанных работ определена из расчета на квадратный метр опорной площади фундаментов.

Наиболее распространенные схемы устройства конструкций усиления [5, 7, 10, 12] и удельная трудоемкость выполнения работ представлены в таблице 1. Как свидетельствуют результаты исследований (таблица 1), трудоемкость выполнения указанных работ существенно отличается. При этом существенное значение при выполнении данных работ имеет комплекс земляных работ с учетом их специфики.

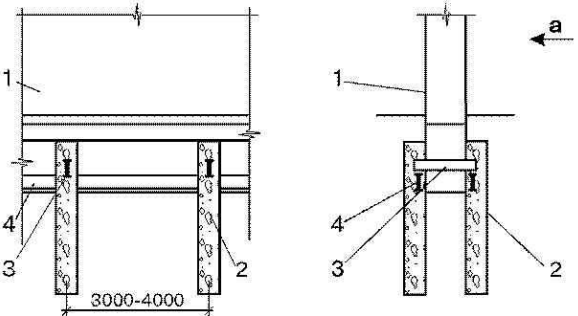
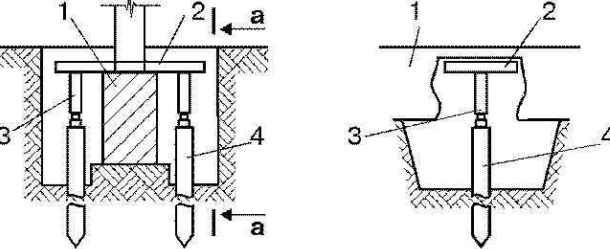
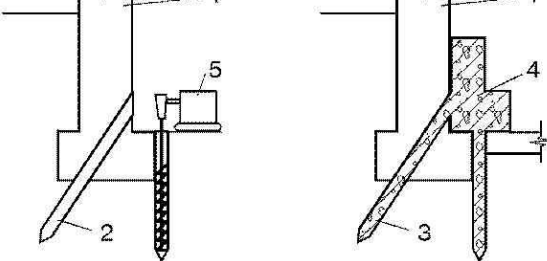
С учетом указанных выше особенностей, технического состояния строительных конструкций и предполагаемых архитектурно-конструктивных решений было принято решение об усилении фундаментов всех наружных и внутренних стен части здания путем подведения под них дополнительных элементов. Заглубление дополнительных элементов позволит в последствии увеличить высоту подвального этажа до 2700,0 мм.

ОСНОВНОЙ РАЗДЕЛ

На основании разработанной проектной документации, был разработан проект организации строительства и производства работ [1, 2, 3, 4]. С учетом принятых в проекте производства работ приступили к производству работ. Технологическая последовательность работ включала 2 этапа: подготовительный и основной.

Таблица 1. Схемы усиления фундаментов и удельная трудоемкость работ (чел.-час/м² опорной площади)
 Table 1. Schemes of strengthening of the bases
 and specific labor input of works (the people - hour/sq.m of the basic area)

№ п/п	Вариант усиления	Конструктивная схема	Трудоемкость, чел.-час/м ²
1	Устройство бетонных обойм	<p>1— усиливаемый фундамент; 2— бетонная обойма; 3— штрабы в существующем фундаменте</p>	7,2
2	Устройство железобетонной обоймы	<p>1— усиливаемый фундамент; 2— штрабы; 3— железобетонная обойма; 4— поперечная металлическая или железобетонная балка</p>	7,9
3	Подведение под фундаменты новых конструктивных элементов	<p>1— существующий фундамент; 2— подведенные конструктивные элементы</p>	12,9
4	Устройство набивных выносных свай	<p>Вид а</p> <p>1— усиливаемый фундамент; 2— набивные сваи; 3— поперечные балки</p>	13,1

5	То же с продольными балками	 <p>1— усиливаемый фундамент; 2— набивные сваи; 3— поперечные балки; 4— продольные балки</p>	14,7
6	Устройство вдавливаемых свай	 <p>1— усиливаемый фундамент; 2— железобетонная поперечная балка; 3— домкрат; 4— трубчатая свая</p>	14,8
7	Устройство буронабивных свай	 <p>1— усиливаемый фундамент; 2— скважина; 3— буронабивная свая; 4— железобетонный ростверк; 5— буровой станок</p>	15,2

1-й этап: выполнены работы по обследованию строительных конструкций существующего здания и прилегающих объектов. На основании результатов обследований и градостроительных ограничений была разработана и согласована в установленном порядке проектная документация; подрядчиком был разработан проект производства работ; проведен комплекс подготовительных работ, включающих обеспечение строительной площадки средствами безопасности производства работ и безопасности жителей дома. Для этого были установлены предупреждающие знаки, ограждение участка производства работ. Над входами в здание были установлены защитные козырьки и надписи. Предусмотрены противопожарные мероприятия и подключение к инженерным коммуникациям для нужд строительства;

2-й этап: непосредственное выполнение строительных работ. Проектом организации строительства предусмотрено существующие

ленточные фундаменты здания условно разделить на захватки, длиной около 1000,0 мм. При этом число захваток не менее 6, рис.3. Работы по разработке грунта разрешается выполнять только на одноименных захватках. Данная разбивка позволяла выполнять работы по подведению новых элементов фундаментов без риска просадок участков стен существующего здания. Технологическая последовательность работ приведена в таблице 2.

С учетом особой стесненности объекта основная часть работ выполнялась вручную. Это обусловлено также наличием в грунтах отдельных включений инородных тел, а также необходимостью постоянного мониторинга технического состояния грунтов и существующих фундаментов. Проведенные предварительно работы по усилению конструкций стен подвала (закладка проемов, бетонирование ниш, борозд) позволило обеспечить равномерное распределение нагрузок на весь массив

фундаментов. Разработанный грунт пакетировался в мешки и выносился для вывоза с подвального помещения. Необходимые средства производства работ (инструменты, приспособления, опалубка), а также строительные материалы подвезлись через существующие оконные проемы со стороны дворового фасада здания. Учитывая постоянную эксплуатацию здания, поставка строительных материалов и вывозка продуктов разборки (грунта) осуществлялось в установленное время. Применялись средства малой механизации, что позволило уменьшить шум и пылевыделение при

производстве строительных работ. Арматурные сетки для армирования устраиваемых фундаментов поставлялись в готовом виде. После разработки грунта на 6-8 захватках на объект доставлялась бетонная смесь при помощи автобетоносмесителей. Бетонная смесь подавалась по лотку в бадьи, установленные в подвальном этаже. Бетонная смесь сразу же укладывалась в устроенные шурфы и уплотнялась при помощи глубинных вибраторов. Как было указано в таблице 2 бетонная смесь укладывалась на высоту около 600,0 мм.

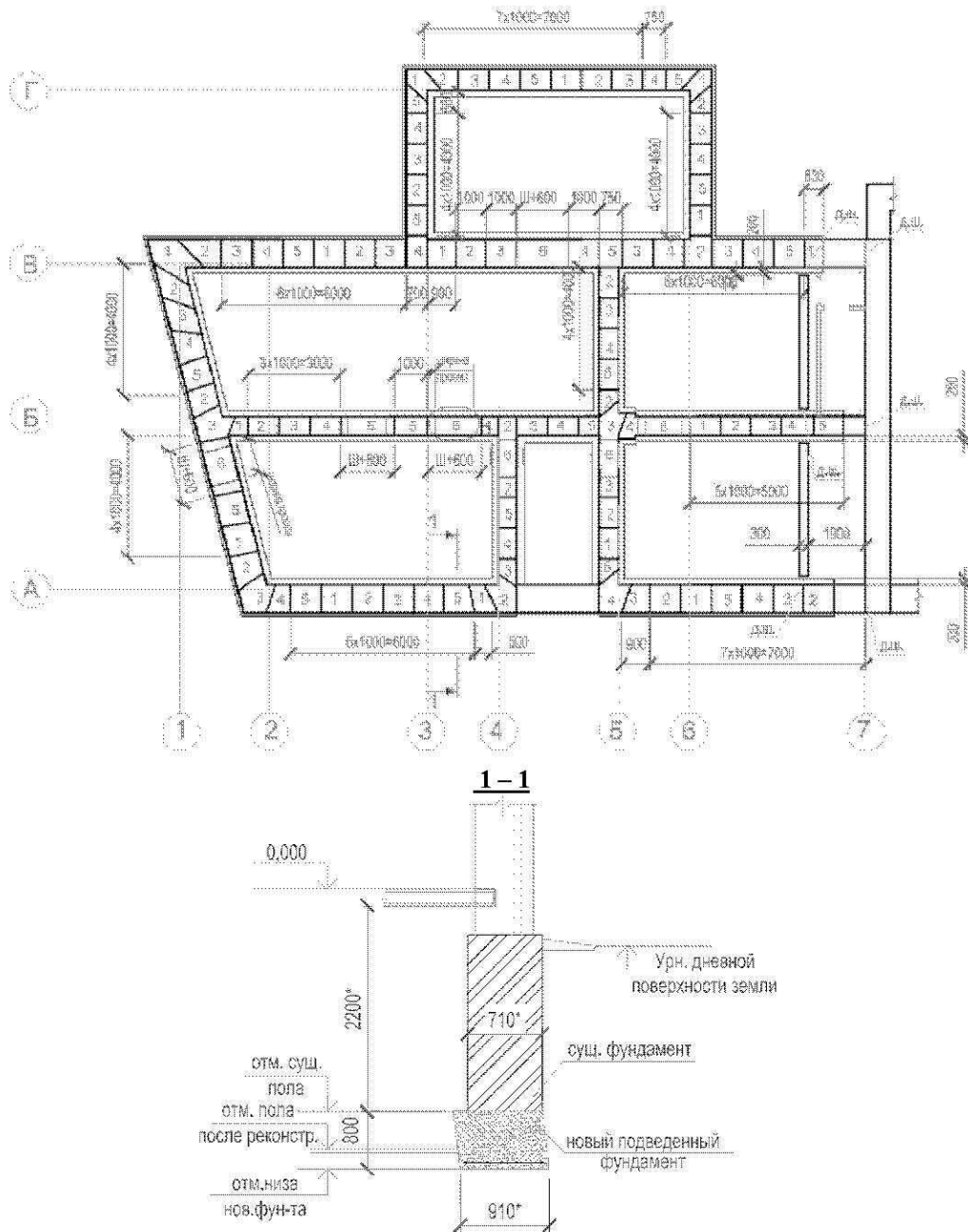


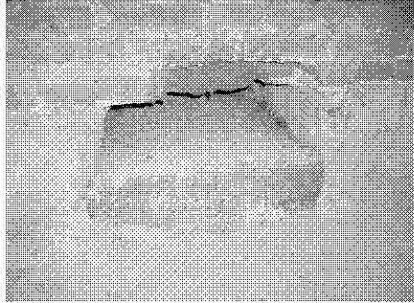

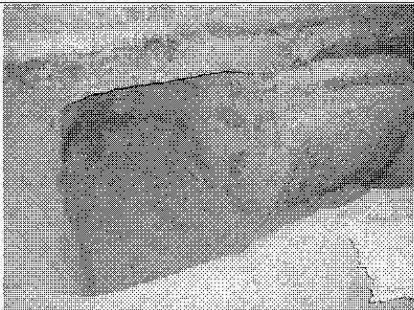


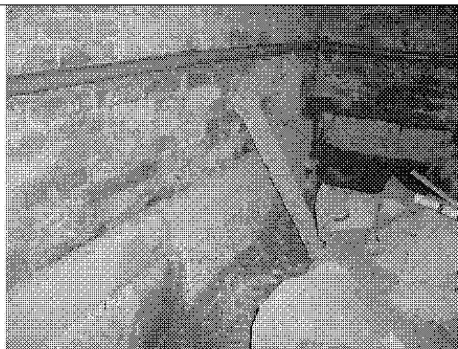
Рис. 3. Схема разбивки фундаментов на захватки: 1... 6 – номера захваток
Fig. 3. The scheme of breakdown of the bases on catches: 1 ... 6 – numbers of catches

Таблица 2. Технологическая последовательность усиления фундаментов
путем подводки дополнительных элементов

Table 2. Technological sequence of strengthening of the bases
by an eyeliner of additional elements

Выполняемые работы	Фотофиксация этапов производства работ
<p>Устранение выявленных на поверхности стен подвала повреждений и деформаций (закладка всех устроенных ранее проемов, заделка трещин, бетонирование ниш и борозд). После выполнения указанных мероприятий было разрешено приступить к работам по усилению фундаментов;</p>	
<p>На одноименных захватках (№№ 1) были выполнены работы по разработке грунта на глубину около 800,0 мм на длину захватки около 1000,0 мм и на всю ширину подошвы фундамента</p>	
<p>На указанных захватках (в устроенных выемках) были установлены арматурные сетки, установлена опалубка (со стороны разработки грунта) и выполнена укладка и уплотнение бетонной смеси нижнего слоя на высоту около 600,0 мм выемки</p>	
<p>После технологического перерыва, составляющего несколько дней, была выполнена укладка последующего слоя бетонной смеси толщиной около 200,0 мм. Укладка этого слоя осуществлялась бетонной смесью более высокого класса. Использовалась малоподвижная бетонная смесь, которая укладывалась методом виброзачеканки. Этот технологический прием был принят для уменьшения усадочных процессов бетона и соответственно для исключения возможных осадок фундаментов здания</p>	
<p>После достижения бетоном проектной прочности, были выполнены работы по распалубке конструкций и приступили к разработке грунта на захватках под №№ 2 и так далее</p>	

В результате последовательного выполнения работ по проектным захваткам была устроена дополнительная железобетонная лента высотой около 800,0 мм и шириной на 200,0 мм шире ранее существовавшей подошвы фундамента под всеми наружными и внутренними стенами подвала



После чего делался технологический перерыв для проектного твердения бетона. В реальных условиях это происходило в течении 2-х дней. Далее укладывался верхний слой бетона, толщиной около 200,0 мм. Укладка данного слоя осуществлялась жесткой бетонной смесью методом виброзачеканки. После достижения бетоном проектной прочности выполнялась разборка опалубки. Следует отметить, что при устройстве подводимых элементов на участках расположения дверных проемов в наружных и внутренних стенах работы выполнялись после устройства примыкающих участков. То есть вначале выполнялись работы по устройству элементов усиления с двух сторон дверного проема, а потом и под самим проемом. При этом конструкция устраиваемого участка выполнена в виде так называемой «обратной» перемычки. Указанная перемычка предназначена для восприятия нагрузок от отпора грунта в дверном проеме. Грани перемычки выходят за грани проема на 300,0 мм с каждой стороны (см. рис.3). Описанные технологические процессы осуществлялись на всех захватках, пока под всеми ленточными фундаментами не были устроены дополнительные элементы в виде ленты.

После окончания работ по устройству дополнительных железобетонных фундаментов были выполнены работы по разработке грунта на глубину около 500,0 мм. Подведенная часть фундаментов оказалась заглубленной в грунт на глубину около 300,0 мм. Разработанный грунт пакетировался и выносился для вывоза.

Весь процесс производства работ по усилению и заглублению фундаментов сопровождался ведением журнала работ и составлением актов на скрытые работы. При производстве строительных работ осуществлялось научно-техническое сопровождение работ по объекту, согласно требований норм [1, 2, 3] и постоянный мониторинг технического состояния строительных конструкций существующего и примыкающего здания.

После выполнения всего комплекса работ под подошвой существующего фундамента образовалась монолитная железобетонная лента. Это дало возможность обеспечить требуемую

проектную высоту помещений подвала, составляющую около 2700,0 мм.

С учетом условий непрерывной эксплуатации помещений верхних этажей здания, строительные работы выполнялись в основном вручную. Грунт разрабатывался вручную, пакетировался и выносился на улицу для вывоза. Бетонная смесь нижних слоев укладывалась через оконные проемы по лоткам непосредственно в разработанные выемки (захватки). Верхний слой бетона укладывался вручную. Работы по разработке грунта пола подвала выполнялись тоже вручную.

ВЫВОДЫ

Анализ организационно-технологических решений выполнения работ по усилению фундаментов показал, что интенсификация строительных работ здесь весьма ограничена из-за необходимости устройства технологических перерывов для приобретения бетоном проектной прочности [14, 15, 19, 20]. Как раз в периоды технологических перерывов выполнялись работы по транспортировке грунта и другие работы (подготовка арматурных каркасов, опалубки, прочее). Общая продолжительность работ составила около 60 рабочих дней. Работы выполняла бригада, состоящая из 8-ми человек. В общем, трудоемкость выполнения работ по усилению фундаментов составила около 6,85 чел.-дн./ м. п. ленточного фундамента [8, 12, 16]. Резервы сокращения продолжительности и трудоемкости работ были выявлены только исходя из следующих технологических особенностей:

- укладка бетонной смеси осуществлялась при помощи лотков непосредственно в опалубку захваток;
- рациональное планирование технологических процессов, включающее выполнение комплекса параллельных работ в период технологических перерывов необходимых для твердения бетона. Указанные резервы позволили сократить общую продолжительность работ ориентировочно на 18 дней.

Практический опыт применения описанного способа усиления фундаментов позволяет сделать следующие выводы:

- примененный метод предусматривает использование для производства строительных работ только внутренне пространство неэксплуатируемого подвала;
- установлено, что повышение эффективности строительных работ может быть достигнуто за счет тщательного анализа технического состояния строительных конструкций существующего здания и условий производства работ, детального комплекса инженерной подготовки;
- снижение трудоемкости и продолжительности работ может быть достигнуто за счет частичной механизации работ, а также за счет совмещения строительных процессов в периоды технологических перерывов;
- постоянный мониторинг технического состояния строительных конструкций существующего и примыкающего здания обеспечил безопасность выполнения работ и эксплуатации здания.

Приведенный детальный анализ опыта производства работ и указанные выводы позволят выполнять аналогичные работы с учетом выявленных на данном объекте особенностей, и обеспечит более рациональную разработку технологической документации и позволит оптимизировать технико-экономические показатели процесса производства строительных работ

ЛИТЕРАТУРА

1. ДБН А.3.1- 5 - 2009 Організація будівельного виробництва - К.: Держкомістбуд України, 2012.-96.
2. ДБН В.1.2-5:2007 Науково-технічний супровід будівельних об'єктів. Мінрегіонбуд України. -К.; 2007.-14.
3. ДБН А.3.2-2-2009 «Охрана труда и промышленная безопасность в строительстве». Минрегионстрой Украины -К.: 2012.
4. ДБН В.3.1-1-2002 Ремонт и усиление несущих и ограждающих строительных конструкции и оснований промышленных зданий и сооружений. - К.: Госстрой Украины. 2003. - 82.
5. Коновалов П.А. 1988 Основания и фундаменты реконструируемых зданий.-2-е изд., перераб. и доп.- М.: Стройиздат.-287.
6. Савйовский В.В. 1997 Технология реконструкции . -Харьков: Основа.- 256.
7. Савйовский В.В., Болотских О.Н. 1999 Ремонт и реконструкция гражданских зданий. - Харьков: Ватерпас. - 288.
8. Савйовский В.В. 2013 Усиление фундаментов при реконструкции зданий. Будівництво України. №1. 15-18.
9. Савйовский В.В. 2008 Техническая диагностика строительных конструкций зданий. - Х.: Изд-во ФОРТ. 560.
10. Савйовський В.В. 1994 Будівельно-монтажні роботи в умовах реконструкції. -К.: ІСДО.- 156.
11. Савйовский В.В., Харнам М.В., Шмигер П.М. 2006 Усиление фундаментов реконструируемого здания устройством вдавливаемых свай. Науковий вісник будівництва. - Вип. 39. - Харків: ХДТУБА, ХОТВ АБУ. - 204 - 212.
12. Савйовский В.В. 2011 Диссертация на соиск. уч. степени доктора техн. наук. ХГТУСА.
13. СНиП 3.02.01-87 1998 Земляные сооружения, основания и фундаменты. -М.:Госстрой СССР. 121.
14. Савйовський В.В., Савйовський А.В. 2009 Оцінка ефективності будівельних робіт при реконструкції будівель Коммунальное хозяйство городов.-Вып. 86. - К.: Техніка. -40-44.
15. Савйовский В.В., Броневицкий А.П. Савйовский А.В. 2008 Влияние технического состояния строительных конструкций на технико-экономические показатели реконструкции. Вестник Инженерной Академии Украины.-Вып.1.-К.-21-22.
- 16.Савйовський В.В., Сухорукова Т.Г. 2013 Опыт устройства подвальных помещений при реконструкции здания. Науковий вісник будівництва. - Вип. 71 - Харків: ХДТУБА. - 182-185.
17. Савйовский В.В. 2011 Методика проведения обследований строительных конструкций зданий. Науковий вісник будівництва. - Вип. 65 - Харків: ХДТУБА.- 81-86.
18. Савйовський В.В., Савйовський А.В. 2007 Підсилення фундаментів влаштуванням здавлюваних паль. Будівництво України.-К.- № 4.- 16-18.
19. Савйовский В.В. 2007 Безопасность эксплуатации зданий - важнейшая задача строительного комплекса современности. Вісник Інженерної академії України. -Вип. 2. - К.: ДП «Друкарня МВС України». - 134-136.
20. Свищ И. 2012 Снижение энерго и ресурсоемкости при использовании гиперпластифицирующих добавок в бетонах / Игорь Свищ, Александр Шевчук // MOTROL. — Commission of motorization and energetics in agriculture : Polish Academy of sciences. — Lublin. — Vol. 14, № 6. — 107—112.

STRENGTHENING OF THE BASES AT BUILDING RECONSTRUCTION

Summary: In article experience of production of construction works on strengthening of the bases of the existing civil building is shined. The analysis of organizational and technological solutions of works is carried out and technical and economic indicators of construction process are given.

Key words: reconstruction of buildings, strengthening of the bases, catches