

ROMAN BARTOL

## Badanie nad proveniencjami sosny pospolitej (*Pinus silvestris* L.) w Nadleśnictwie Trzcianka

Studies on Scots Pine Provenances in Forest District Trzcianka

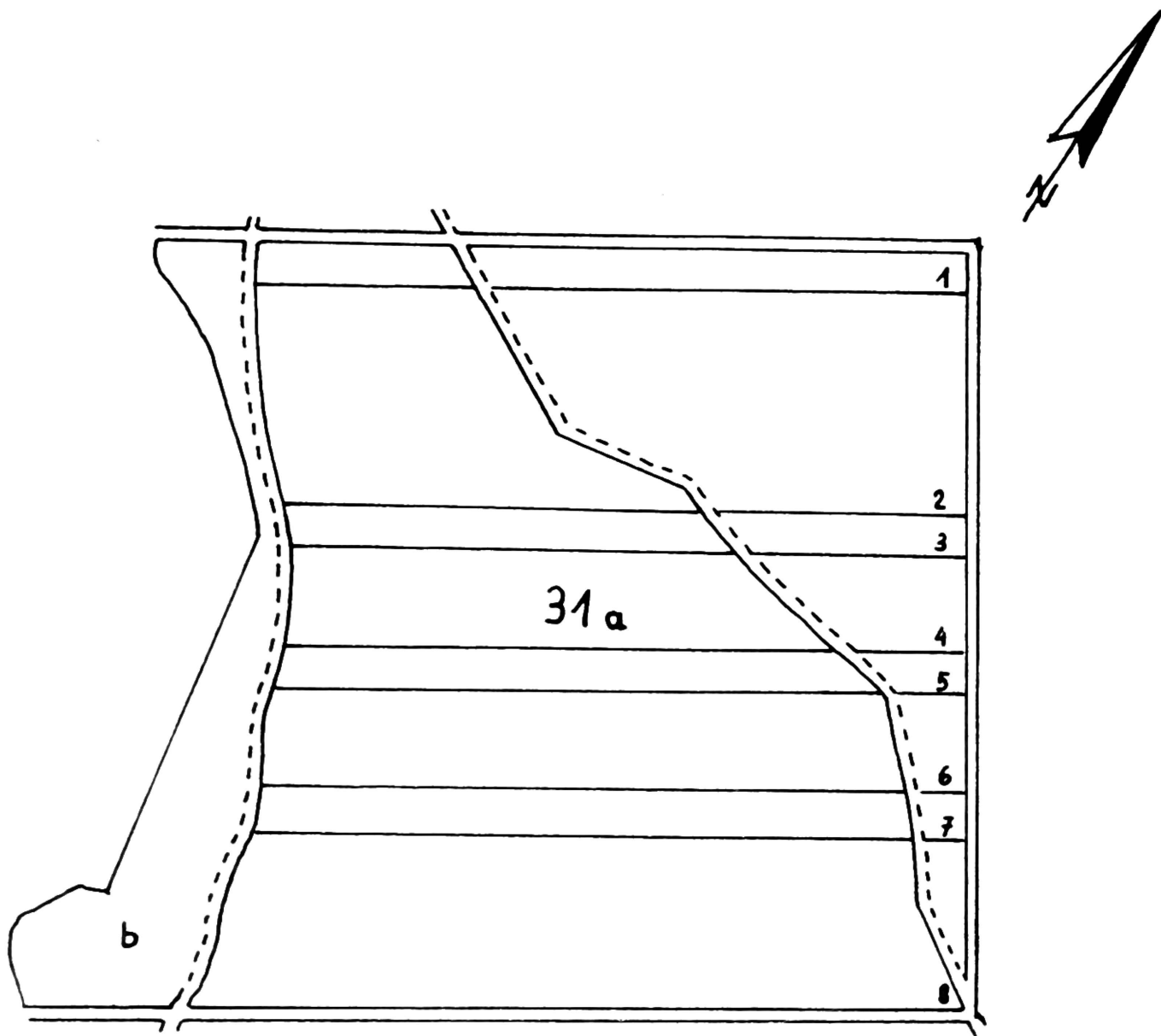
W okresie międzywojennym na obszarze Nadleśnictwa Trzcianka niemiecka administracja leśna współpracując z naukowcami przeprowadzała wiele badań dotyczących m.in. zwiększenia produktywności siedlisk leśnych oraz wzmożenia naturalnych odporności drzewostanów. Wprowadzono wiele introdukowanych gatunków drzew i krzewów, a także rozpoczęto badania nad proveniencjami sosny pospolitej. W tym artykule autor przedstawia wyniki dotychczasowych badań nad trzema proveniencjami sosny pospolitej: sosny miejscowego pochodzenia, sosny pochodzącej z okolic Lüneburga oraz z terenu Anhaltu.

### Obiekt badań

Badany obszar w klasyfikacji przyrodniczo-leśnej należy do dzielnicy Pojezierza Wałcko-Myśliborskiego Krainy Bałtyckiej. Według planu urządzeniowego dla Nadleśnictwa Trzcianka na 1.01.1980 r. teren położony jest w oddziale 31a obrębu Rychlik. Typ siedliskowy lasu Bśw powierzchnia 17,48 ha, bonitacja 1,5, i zadrzewienie 0,9. Obszar badań podzielony jest na 8 różnej powierzchni działek, które zostały wycięte i odnowione w trzech nawrotach (ryc.)

### Sosna miejscowego pochodzenia

Dokładne miejsce zbioru nasion nieznane. Sądzić należy, że pochodzą z okolic Trzcianki 53° szerokości geograficznej północnej i około 16°30' długości geograficznej wschodniej (północno-zachodnia część Polski). Sosna rośnie w dwóch powtórzeniach z sosną lineburską i w dwóch — z sosną z tereny Anhaltu. Łączna powierzchnia w roku założenia uprawy wynosi 5 ha. Doświadczenie założono w 1925 r. siewem na pełnej orce. Posadzono także gatunki domieszkowe w formie pojedynczej i grupowej.



RYC. Rozmieszczenie powierzchni proweniencyjnych w oddziale 31a; skala 1:10 000

### Sosna z okolic Lüneburga

Dokładne miejsce zbioru nasion nieznane. Przypuszczać należy, że pochodzi z około  $53^{\circ}$  do  $53^{\circ}30'$  szerokości geograficznej północnej i około  $10^{\circ}$  do  $10^{\circ}30'$  długości geograficznej wschodniej (północno-wschodnia część RFN). Sosna rośnie w dwóch powtórzeniach z sosną miejscową. Łączna powierzchnia w chwili założenia uprawy 6,1 ha. Doświadczenie założono w 1929 r. siewem na pełnej orce. Gatunki domieszkowe wprowadzono w formie pojedynczej i grupowej.

### Sosna z okolic Anhaltu

Dokładne miejsce zbioru nasion nieznane. Wnioskować należy, że pochodzi z około  $51^{\circ}30'$  do  $52^{\circ}$  szerokości geograficznej północnej oraz  $11^{\circ}30'$  do  $12^{\circ}30'$  długości geograficznej wschodniej (środkowa część byłej NRD). Sosna rośnie w dwóch powtórzeniach z sosną miejscową. Doświadczenie założono na 6,7 ha w 1930 roku siewem na pełnej orce. Gatunki domieszkowe wprowadzono w formie pojedynczej, grupowej i kępowej.

TABELA

Proweniencja	Odchylenie Przeciętna		Średni roczny przyrost		Liczba drzew na 1 ha [szt.]	Grubizna na 1 ha [m <sup>3</sup> ]	Przeciętny roczny przyrost grubizny na 1 ha [m <sup>3</sup> ]
	standar- dowe [cm <sup>2</sup> ]	wysokość [m]	w powtórzeniach wys. [mm]	dwóch powtórzeń każdej proweniencji wys. [cm]			
Polska	122,0	16,3	2,9	25,1	1138	229	3,52
Lineburska	107,2	17,2	2,8	28,2	1195	206	3,37
Polska	111,3	16,1	2,8	24,8	1069	196	3,01
Lineburska	116,1	16,8	2,8	27,5	929	156	2,56
Polska	120,5	17,8	2,6	27,4	1138	211	3,24
Anhalcka	108,1	18,4	2,7	30,7	1169	213	3,55
Polska	129,5	19,0	2,9	29,2	888	216	3,32
Anhalcka	117,8	19,0	2,9	31,7	1205	253	4,22

## Metodyka badań

Zakładając powierzchnie próbne na każdym powtórzeniu wzięto pod uwagę następujące elementy: lekkie pofałdowanie terenu, silnie wydłużony kształt działek, zmieniająca się nieznacznie żyzność siedliska, lukowatość a także różne poziomy zalegania wód powierzchniowych. Czynniki te spowodowały, że powierzchnie próbne są długie i wąskie. Każda powierzchnia próbna obejmuje około 20% populacji drzew danego powtórzenia. Na każdej powierzchni pomierzono pierśnicę wszystkich drzew z dokładnością do 0,5 cm a co piąte kolejne drzewo miało pomierzoną wysokość z dokładnością do 0,5 m. Na podstawie pierśnicowej powierzchni przekroju obliczono przeciętną pierśnicę drzewostanu danej powierzchni próbnej, dla której badano także odchylenie standardowe. Korzystając z wzoru Lorey'a obliczono przeciętną wysokość drzewa. W celu lepszego ukazania różnic we wzroście obliczono średnie roczne przyrosty na grubość i wysokość dla każdej proveniencji. Obliczono również ilość drzew na 1 ha, co pozwoliło obliczyć przeciętny roczny przyrost grubizny na 1 ha drzewostanu. Dane i ich omówienie przedstawiono w tabeli.

Wyniki badań pozwalają częściowo ocenić wartość hodowlaną sosny miejscowego pochodzenia i stwierdzić przydatność obcych proveniencji dla warunków miejscowych. Zwraca uwagę fakt, że najbardziej korzystne parametry osiągnęła sosna anhalcka. Dotyczy to szczególnie wzrostu na wysokość. Potwierdzałoby to głoszoną prawidłowość o szybszym wzroście, szczególnie na wysokość, sosen pochodzących ze strefy pomiędzy 48° a 52° szerokości geograficznej północnej. Odchylenie standardowe obliczone dla przeciętnej pierśnicowej powierzchni przekroju drzewa wskazuje jednoznacznie na mniejsze zróżnicowanie przekroju sosny anhalckiej w porównaniu z pozostałymi.

Sosna lineburska ma szybszy wzrost na wysokość w porównaniu z sosną miejscowego pochodzenia. Wykazuje również mniejsze zróżnicowanie pierśnic w drzewostanie w porównaniu z pozostałymi sosnami. Sosna miejscowego pochodzenia osiągnęła mniej zadowalające wyniki. Wzrost na wysokość jest zdecydowanie mniejszy od pozostałych proveniencji, podobnie jak ma większe zróżnicowanie pierśnic w drzewostanie. Na uwagę zasługuje fakt, że wszystkie proveniencje osiągnęły taki sam średni przyrost na grubość.

## Wnioski

Z dotychczasowych badań wynika, że zdecydowanie najlepsze parametry osiągnęła sosna anhalcka oraz w mniejszym stopniu sosna lineburska. Prace badawcze, jakie prowadzi autor na opisywanych powierzchniach, pozwolą zapewne otrzymać dalsze interesujące wyniki badań dotyczące założonych ponad 60 lat temu doświadczeń.

## Literatura

1. Majewski Ż.: Działalność niemieckiej administracji w okresie międzywojennym na terenie Nadleśnictwa Trzcianka. Maszynopis.