

Nowy wysokomiar.

Dr. Vorkampff-Laue ogłasza w „Allgemeine Forst und Jagdzeitung“ opis nowego, nader pojedynczego przyrządu do mierzenia wysokości drzew. Opis ten przytaczamy w przekładzie z niemieckiego.

Konstrukcyje wysokomiarów polegają przeważnie na zastosowaniu praw o podobieństwie trójkątów. — Aby jednak móc oznaczyć wysokość drzewa, musimy mieć koniecznie jedną ilość stałą, która nam służy za podstawę rachunku. Tą ilością stałą jest albo odległość od drzewa (Faustmann, Weise), której pomiar wymaga czasu a niekiedy i pomocnika, lub łąta, (Christen) do której pomocnik jest już niezbędnie potrzebny.

Często znajduje się leśnik w tem położeniu, że nie mając ani pomocnika, ani przyrządu do mierzenia odległości (taśma, łąta), musi zmierzyć wysokość drzewa. W takich wypadkach oddać może dobre usługi przyrząd niżej opisany, sporządzony na podobieństwo przyrządu Christena; posiada on podobną formę jak tamten, odpada tylko podziałka i zastąpiona jest jedną kreską która zaznacza $\frac{1}{10}$ wysokości całego przyrządu. Instrument ma zatem następujący kształt i wymiary:

Odstęp między s_1 i s_2 (fig. 1) wynosi 30 *cm*; znaczek M odległy jest od krawędzi przy s_1 o 3 *cm*. Ostre końce s_1 i s_2 umożliwiają mierzenie długości, przycze m przyrządu tego używa się podobnie jak cyrkla.

Użycie przyrządu wynikające bezpośrednio z fig. 2 polega na tem, że na drzewie odcinamy przez celowanie pewną część całej wysokości, (w tym wypadku $\frac{1}{10}$) część tę mierzymy bezpośrednio i przez pomnożenie mianownikiem (w naszym przyrządzie 10) otrzymujemy całą wysokość.

Fig. 1.

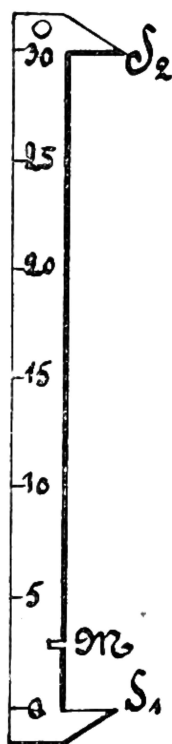
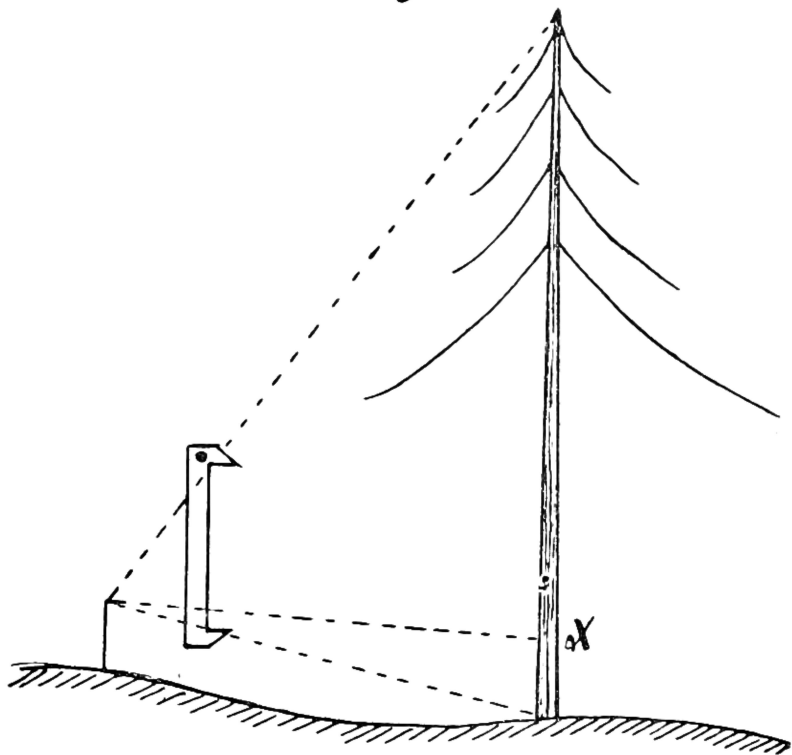


Fig. 2.



Postępowanie. Przyrząd trzymać należy tak, aby swobodnie wisiał między wielkim a wskazującym palcem lewej ręki.

Przez zbliżanie lub oddalanie od oka, można celując, uchwycić całą długość drzewa między końce przy s_1 i s_2 , wtedy celujemy przez wycięcie przy M , zauważamy dokładnie na strzale punkt x , na który pada wizura przez M , i spieszymy do drzewa, aby zmierzyć na strzale odstęp od x do stóp drzewa. Odstęp ten jest $\frac{1}{10}$ częścią całej wysokości.

Dla ułatwienia przy mierzeniu części od punktu x do stopy drzewa, umieszczona jest na grzbiecie przyrządu podziałka centymetrowa, można jednak użyć do tego i każdej innej miary kieszonkowej.

Możnaby tutaj zarzucić: że niepodobna dokładnie utrwalić sobie w oku punktu x dojrzanego przy celowaniu przez M i że

każdy popełniony przytem błąd znacznie wzrasta, wskutek pomnożenia przez 10.

Na to odpowiada autor, że przy pewnej wprawie bardzo łatwo zatrzymać i utrwalić można w pamięci drobne punkta charakterystyczne na strzale, jak łuski kory i t. p. które każdy najgładszy nawet pień posiada i że błąd 5 *cm.* będący już większym błędem, pociąga za sobą różnicę $\frac{1}{2}$ metra, a różnice takie otrzymać można także przy użyciu innych przyrządów. Autor mierzył dla kontroli znaczniejszą ilość drzew, najprzód własnym przyrządem, a potem przyrządem Weisego i otrzymał wcale dobre wyniki.

Instrument jest tak pojedynczy, że każdy sam może go sobie z tektury, lub z cienkiej deseczki sporządzić; można także na zwykłej lasce umieścić trzy gwoźdźniki w podanych wyżej odstępach, a skutek równie będzie dobry.
